



## КТП

КОМПЛЕКТНАЯ ТРАНСФОРМАТОРНАЯ ПОДСТАНЦИЯ В МЕТАЛЛИЧЕСКОЙ ОБОЛОЧКЕ



ТЕХНИЧЕСКАЯ ИНФОРМАЦИЯ

## СОДЕРЖАНИЕ

	Стр.
1. ОБЩИЕ СВЕДЕНИЯ И ОБЛАСТЬ ПРИМЕНЕНИЯ .....	4
2. ВАРИАНТЫ ИСПОЛНЕНИЯ .....	6
3. ОСНОВНЫЕ ТЕХНИЧЕСКИЕ ХАРАКТЕРИСТИКИ .....	7
4. ОБОРУДОВАНИЕ .....	9
5. КОНСТРУКЦИЯ .....	11
6. УСТАНОВКА .....	12
7. ЭЛЕКТРИЧЕСКИЕ СОЕДИНЕНИЯ И ПОДКЛЮЧЕНИЕ .....	13
8. ЗАЗЕМЛЕНИЕ .....	14
9. СОБСТВЕННЫЕ НУЖДЫ КТП .....	15
10. БЕЗОПАСНОСТЬ ОБСЛУЖИВАНИЯ .....	15
11. ТРАНСПОРТИРОВАНИЕ И ХРАНЕНИЕ .....	16
12. КОМПЛЕКТ ПОСТАВКИ .....	17
13. ОПЦИИ .....	17

## 14. ПРИЛОЖЕНИЯ

Приложение А. СЕТКА СХЕМ ГЛАВНЫХ ЦЕПЕЙ РУВН .....	18
Приложение Б. СЕТКА СХЕМ ГЛАВНЫХ ЦЕПЕЙ РУНН .....	45
Приложение В. ОБЩИЕ ВИДЫ И КОМПОНОВКИ ЭЛЕКТРООБОРУДОВАНИЯ В КТП .....	61
Приложение Г. ПЛАН РАСПОЛОЖЕНИЯ ОПОРНЫХ ПЛАСТИН МОДУЛЯ ДЛЯ КРЕПЛЕНИЯ ПРИ ТРАНСПОРТИРОВАНИИ И УСТАНОВКЕ НА ФУНДАМЕНТ .....	70
Приложение Д. ПЛАНЫ ОСВЕЩЕНИЯ И СИГНАЛИЗАЦИИ .....	72
Приложение Е. ПЛАНЫ ЗАЗЕМЛЕНИЯ .....	74
Приложение Ж. СХЕМА ЭЛЕКТРИЧЕСКАЯ ПРИНЦИПИАЛЬНАЯ И ПЕРЕЧЕНЬ ЭЛЕМЕНТОВ ЩСН .....	76
Приложение З. СХЕМА ЭЛЕКТРИЧЕСКАЯ ПРИНЦИПИАЛЬНАЯ И ПЕРЕЧЕНЬ ЭЛЕМЕНТОВ ЩИБП .....	81
Приложение И. СХЕМА ЭЛЕКТРИЧЕСКАЯ ПРИНЦИПИАЛЬНАЯ И ПЕРЕЧЕНЬ ЭЛЕМЕНТОВ ЩУ .....	84
Приложение К. СХЕМЫ СТРОПОВКИ .....	86

---

## 1. ОБЩИЕ СВЕДЕНИЯ И ОБЛАСТЬ ПРИМЕНЕНИЯ

---

КТП – комплектная трансформаторная подстанция в металлической оболочке (модуле) напряжением 6(10)/0,4 кВ мощностью от 100 кВА до 1600 кВА предназначена для электроснабжения жилищно-коммунальных, инфраструктурных, промышленных объектов, а также коттеджных посёлков и зон индивидуальной застройки в сетях с изолированной нейтралью на стороне 6(10) кВ и глухозаземлённой нейтралью на стороне 0,4 кВ.

КТП подключается к кабельным (КЛ) или воздушным (ВЛ) линиям.

КТП поставляется в виде модулей полной заводской готовности как однострансформаторная подстанция (КТП) или двухтрансформаторная подстанция (2КТП). Однострансформаторная КТП производится в металлических модулях двух типов: левостороннем - когда вход в отсек РУ находится с левой стороны модуля относительно ворот трансформаторного отсека, и правостороннем - когда вход в отсек РУ находится с правой стороны модуля относительно ворот трансформаторного отсека. Двухтрансформаторная КТП состоит из левостороннего и правостороннего модулей, либо из одного модуля с трансформаторами с противоположных сторон относительно отсека РУ. Возможно исполнение КТП с выделенной абонентской частью, что предусматривает размещение РУВН и РУНН в двух разных модулях, имеющих отдельные входы.

После установки КТП требуется установка и подключение силового трансформатора\* (входит в комплект поставки и транспортируется отдельно), подключение кабелей ВН, НН, контура заземления. Для двухтрансформаторной КТП без выделенной абонентской части - дополнительно межсекционных кабельных вставок ВН и НН.

Применение КТП позволяет сократить сроки монтажа и ввода в эксплуатацию.

Срок службы КТП составляет не менее 25 лет.

Номинальные значения климатических факторов внешней среды при эксплуатации КТП по ГОСТ 15543.1 и ГОСТ 15150:

- температура окружающего воздуха от минус 60 °С до плюс 40 °С;
- относительная влажность до 100%;
- высота над уровнем моря не более 1000 м;
- окружающая среда невзрывоопасная, не содержащая токопроводящей пыли, агрессивных газов и паров в концентрациях, разрушающих материалы и изоляцию, атмосфера типов I и II по ГОСТ 15543.1 и ГОСТ 15150.

---

\* – возможно транспортирование КТП с установленным и подключенным силовым трансформатором, что оговаривается при заказе.

## СООТВЕТСТВИЕ СТАНДАРТАМ

КТП соответствует требованиям:

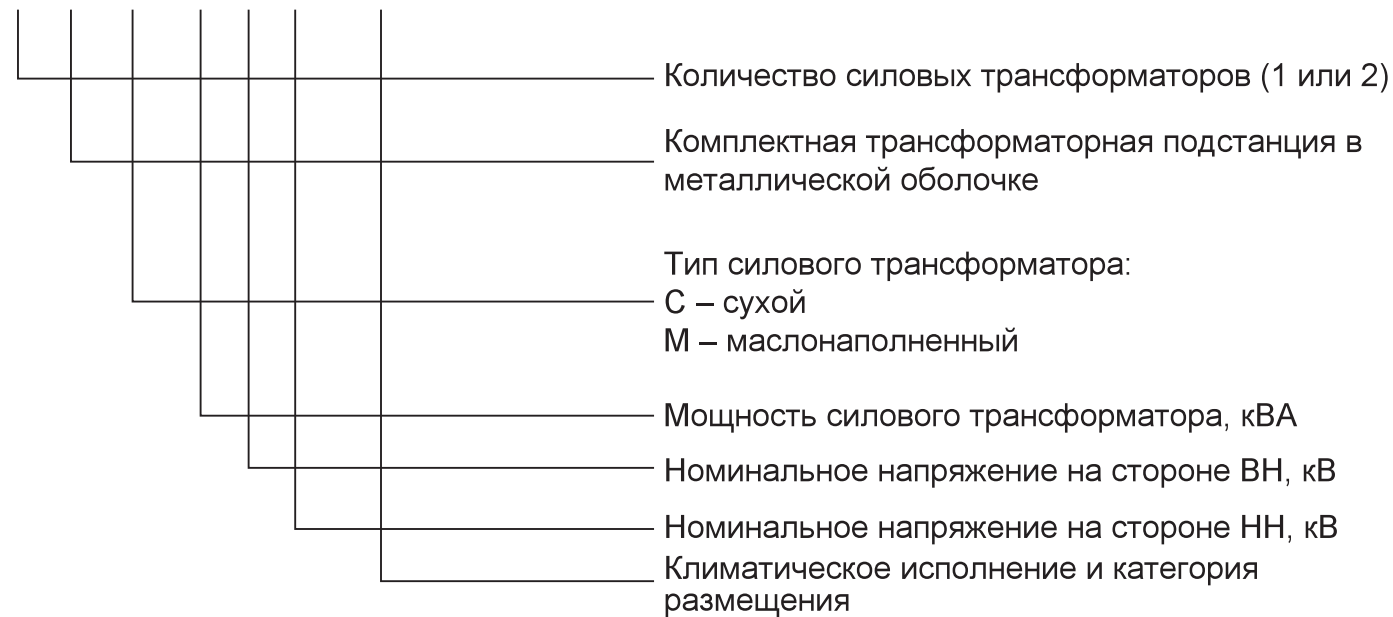
- ГОСТ 14695-80 и ГОСТ 1516.3-96, что подтверждено сертификатом соответствия РОСС RU.МЕ05.В02726;
- «Правил устройства электроустановок» (ПУЭ);
- Технических условий ТУ-3412-002-45567980-03.

Металлические модули соответствуют:

- ГОСТ 21779 по классу точности;
- II степени ответственности по ГОСТ 27751-88.
- II степени огнестойкости по СНиП 21-01-97.

## ◆ СТРУКТУРА УСЛОВНОГО ОБОЗНАЧЕНИЯ КТП:

X КТП (X) – X / X / X - У1, УХЛ1



Пример условного обозначения КТП с одним маслонаполненным герметичным трансформатором мощностью 630 кВА, номинальным напряжением 10/0,4 кВ, климатического исполнения У1:

КТП(М)-630-10/0,4-У1

---

## **2. ВАРИАНТЫ ИСПОЛНЕНИЯ**

---

### **2.1. КТП комплектуется:**

- распределительным устройством высокого напряжения на основе ячеек КСО-6(10)-Э2 "Онега" с применением коммутационных аппаратов с элегазовой изоляцией серии SL или на базе шкафов КРУ "Волга" производства ОАО "ПО Элтехника";
- распределительным устройством низкого напряжения на базе панелей ЩО-2000 "Нева";
- щитами собственных нужд (ЩСН) производства ОАО "ПО Элтехника";
- щитами учета (ЩУ) производства ОАО "ПО Элтехника" (по отдельному заказу);
- щитами собственных нужд с источником бесперебойного питания производства ОАО "ПО Элтехника" (при необходимости обеспечения оперативного питания для управления вакуумными выключателями и цифровой релейной защитой);
- силовыми трансформаторами маслонаполненными или с сухой изоляцией;
- другим оборудованием по отдельному заказу.

### **2.2. Варианты исполнения КТП:**

#### **По типу металлического модуля:**

- левосторонняя или правосторонняя.

#### **По схеме РУВН:**

- проходная или тупиковая.

#### **По оборудованию на стороне ВН:**

- с подключением вводных / отходящих линий ВН через выключатели нагрузки или силовые выключатели с цифровой релейной защитой;
- с защитой силового трансформатора предохранителями в комбинации с выключателями нагрузки или силовыми выключателями с цифровой релейной защитой.

#### **По оборудованию на стороне НН:**

- с установкой на вводах РУНН выкатных автоматических выключателей или выключателей нагрузки;
- с защитой отходящих линий предохранителями или автоматическими выключателями (втычными или стационарными);
- с секционированием РУНН автоматическим выключателем (выкатным) или выключателями нагрузки;

### 3. ОСНОВНЫЕ ТЕХНИЧЕСКИЕ ХАРАКТЕРИСТИКИ

Основные технические характеристики КТП приведены в таблице 1:

Таблица 1

Наименование параметра	Значение
Мощность силового трансформатора, кВА	100; 160; 250; 400; 630; 1000; 1250; 1600
Номинальное напряжение на стороне ВН, кВ	6; 10
Номинальное напряжение на стороне НН, кВ	0,4
Номинальный ток сборных шин на стороне ВН, А	630
Номинальный ток сборных шин на стороне НН, А	400; 630; 800; 1600; 2000; 2500; 3000
Ток термической стойкости сборных шин на стороне ВН, кА/2с:	20
Ток электродинамической стойкости сборных шин на стороне ВН, кА:	51
Ток термической стойкости сборных шин на стороне НН, кА/1с	20; 50; 100
Ток электродинамической стойкости сборных шин на стороне НН, кА	40; 110; 220
Номинальное напряжение вторичных цепей, В:	переменное 220
Номинальное напряжение освещения, В:	переменное 24
Уровень изоляции по ГОСТ 1516.1 – с маслонаполненным герметичным трансформатором – с трансформатором с сухой изоляцией обмоток	Нормальная Облегченная
Климатическое исполнение по ГОСТ 15150	У1, УХЛ1

Таблица 1 (Продолжение)

Наименование параметра	Значение
Степень защиты по ГОСТ 14254	IP23
Габариты КТП, мм:	
длина одного модуля (L)	5000 – 13 000
ширина одного модуля (B)	2438
высота одного модуля (H)	2896
Масса КТП с оборудованием без трансформатора, не более, кг	5000 – 20 000
Срок службы, лет	не менее 25

**Примечание:** Конструкция КТП постоянно совершенствуется, поэтому возможны некоторые изменения, не отраженные в данной технической информации и не влияющие на качество изделия. При заказе необходимо проконсультироваться у специалистов ОАО «ПО Элтехника».



---

## 4. ОБОРУДОВАНИЕ

---

### ◆ НА СТОРОНЕ ВН

РУВН имеет одинарную систему сборных шин. Состав схем РУВН см. приложение А. При формировании заказа возможно изменение состава схемы РУВН по желанию заказчика.

Ячейки вводов и отходящих линий РУВН могут комплектоваться выключателями нагрузки или силовыми вакуумными выключателями с цифровой релейной защитой. В случае применения силовых вакуумных выключателей с цифровой релейной защитой, для организации оперативного питания ~220 В в КТП устанавливается щит с источником бесперебойного питания (ЩИБП) или шкаф оперативного тока (ШОТ). ШОТ может быть на оперативном токе ~220 В (производства ОАО «ПО Элтехника») или на оперативном токе =220 В различных производителей. В случае установки силовых вакуумных выключателей, в ячейках вводных и отходящих линий устанавливаются ограничители перенапряжений (ОПН).

Защита силового трансформатора осуществляется предохранителями в комбинации с выключателем нагрузки или силовым выключателем с цифровой релейной защитой. Для защиты от перенапряжений устанавливаются ОПН.

В РУВН может быть выполнена схема автоматического ввода резерва (АВР) с различными алгоритмами работы.

### ◆ НА СТОРОНЕ НН

На вводе в РУНН могут быть установлены: выключатель нагрузки или автоматический выключатель выкатного исполнения. Защита отходящих линий осуществляется автоматическими выключателями стационарного или втычного исполнения или предохранителями-разъединителями с номинальным током до 630 А. Максимальное количество отходящих линий - до 12 на одну секцию (типовое решение). Состав схем РУНН см. приложение Б. При формировании заказа возможно изменение состава схемы РУНН с учётом требований заказчика.

Сборные шины РУНН рассчитаны на работу в режимах аварийных и систематических перегрузок до  $1,4 I_n$ , испытаны на динамическую и термическую стойкость при коротких замыканиях (трёхфазном и однофазном замыкании на «землю»).

В РУНН может быть выполнена схема АВР с различными алгоритмами работы.

### ◆ ИЗМЕРЕНИЕ И УЧЁТ

Для организации учёта электроэнергии и измерения в КТП устанавливаются:

- вольтметр с переключателем на вводе РУНН;
- амперметры в каждой фазе на вводе РУНН;
- амперметры и трансформаторы тока на отходящих линиях РУНН (по заказу);
- счётчики активной и реактивной энергии на стороне ВН или НН (по заказу);
- блоки АСКУЭ (по заказу);
- другие приборы по заказу.

## ПЕРЕЧЕНЬ ОСНОВНОГО ОБОРУДОВАНИЯ РУНН

Перечень основного оборудования низкого напряжения (НН), устанавливаемого в КТП-(100-1600)-6(10)/0,4 (вариант № 1) приведён в таблице 2\*:

Таблица 2

Наименование пп.	Мощность трансформатора, кВА							
	100	160	250	400	630	1000	1250	1600
Тип вводного авт. выключателя	«Schneider Electric» Compact NS250N, In = 250 A	«Schneider Electric» Compact NS400N, In = 400 A	«Schneider Electric» Compact NS630N, In = 630 A	«Schneider Electric» Masterpact NT08H1, In = 800 A	«Schneider Electric» Masterpact NT16H1, In = 1600 A	«Schneider Electric» Masterpact NW20H1, In = 2000 A	«Schneider Electric» Masterpact NW25H1, In = 2500 A	«Schneider Electric» Masterpact NW32H1, In = 3200 A
Тип трансформаторов тока	«ABB» CT, 250/5 A	«ABB» CT, 400/5 A	«ABB» CT, 630/5 A	«ABB» CT, 800/5 A	«ABB» CT, 1500/5 A	«ABB» CT, 2000/5 A	«ABB» CT, 2500/5 A	«ABB» CT, 3000/5 A
Тип амперметров	«ABB» АМТ IQ96, 5А							
Тип счетчиков эл. энергии	СЭТ							
	ЕвроАльфа							
Тип вольтметров	«ABB» VLM IQ96, 500В							
Тип секционного авт. выключателя	«Schneider Electric» Compact NS160N, In = 160 A	«Schneider Electric» Compact NS250N, In = 250 A	«Schneider Electric» Compact NS400N, In = 400 A	«Schneider Electric» Masterpact NT06H1, In = 630 A	«Schneider Electric» Masterpact NT10H1, In = 1000 A	«Schneider Electric» Masterpact NT16H1, In = 1600 A	«Schneider Electric» Masterpact NW20H1, In = 2000 A	«Schneider Electric» Masterpact NW25H1, In = 2500 A
Тип секционного выключателя нагрузки	«Schneider Electric» Interpact INS160, In = 160 A	«Schneider Electric» Interpact INS250, In = 250 A	«Schneider Electric» Interpact INS400, In = 400 A	«Schneider Electric» Interpact INS630, In = 630 A	«Schneider Electric» Interpact IN1000, In = 1000 A	«Schneider Electric» Interpact IN1600, In = 1600 A	«Schneider Electric» Interpact IN2500, In = 2500 A	«Schneider Electric» Interpact IN2500, In = 2500 A
Тип предохранителей на присоединениях	«ABB» XLBM In до 630А							
Тип плавкой вставки на присоединениях (А)	ППН In=6;16;20;25;32;40; 50;63;80;100;125;160.	ППН In=6;16;20;25;32;40; 50;63;80;100;125;160; 200;250;315.	ППН In=6;16;20;25;32;40; 50;63;80;100;125;160; 200;250;315;400.	ППН In=6;16;20;25;32;40; 50;63;80;100;125;160; 200;250;315;400;500.	ППН In=6;16;20;25;32;40; 50;63;80;100;125;160; 200;250;315;400;500; 630.			
Тип авт. выключателей на присоединениях	«Schneider Electric» Compact NS, In до 250 А			«Schneider Electric» Compact NS, In до 400 А	«Schneider Electric» Compact NS, In до 630 А			
Тип авт. выключателей к ЦСН	«Schneider Electric» Multi9 C60, In = 25 А				«Schneider Electric» Compact NS 125H, In = 25 А			
Тип соед. РУНН - Тр-р	ППСПВМ-4х(1х150)	ППСПВМ-4х(1х150)	ППСПВМ-4х(1х300)	ППСПВМ-4х2х(1х150)	ППСПВМ-4х4х(1х150)	ППСПВМ-4х3х(1х300)	ППСПВМ-4х4х(1х300)	ППСПВМ-4х5х(1х300)
Тип секц. перемычки РУНН	ППСПВМ-4х(1х150)	ППСПВМ-4х(1х150)	ППСПВМ-4х(1х150)	ППСПВМ-4х(1х300)	ППСПВМ-4х3х(1х150)	ППСПВМ-4х4х(1х150)	ППСПВМ-4х3х(1х300)	ППСПВМ-4х4х(1х300)

\* – При формировании заказа возможно изменение параметров схемы РУНН с учётом требований заказчика.

## 5. КОНСТРУКЦИЯ

КТП изготавливается с одним или двумя трансформаторами (в одном или двух модулях). В качестве фундаментов для модулей используются стандартные бетонные блоки или железобетонные сваи.

Оборудование КТП установлено в металлическом модуле, разделенном перегородкой на отсек распределительных устройств ВН и НН (отсек РУ) и отсек трансформатора. Вводы/выводы в КТП выполняются кабелем снизу через пол.

Оборудование двухтрансформаторной КТП устанавливается в двух модулях, каждый из которых разделен на отсек распределительных устройств ВН и НН и отсек трансформатора (см. приложение В). Двухтрансформаторная КТП может быть выполнена с выделенной абонентской частью. При этом РУВН располагается в отдельном отсеке от РУНН. В случае выполнения двухтрансформаторной КТП с выделенной абонентской частью, один из модулей разделен на отсек распределительного устройства НН и отсеки трансформаторов, а второй модуль является отсеком РУВН (см. приложение В). На базе КТП также выполняются распределительные пункты, в которых установлено только оборудование РУВН (см. приложение В).

РУВН и РУНН являются самостоятельными встраиваемыми элементами КТП, а их обслуживание осуществляется из внутреннего коридора обслуживания.

Каждый отсек имеет отдельный вход с утепленными дверью и воротами, на которые установлены замки и ручки. Двери и ворота поворачиваются на угол не менее 110°, ворота имеют фиксацию в крайних положениях.

Каждый отсек имеет отдельный вход для обслуживания оборудования. Монтаж и обслуживание силовых трансформаторов осуществляется через металлические ворота без демонтажа оборудования отсеков РУ. Силовые трансформаторы устанавливаются на направляющие, приваренные к полу модулей.

При установке маслонаполненного трансформатора, под отсеком трансформатора устанавливается маслосборник (может поставляться по дополнительному заказу), рассчитанный на весь объем масла трансформатора. В этом случае в полу отсека под трансформатором устанавливается маслоприемник с гравийной засыпкой, предназначенный для слива масла в случае повреждения трансформатора. Пол отсека трансформатора имеет уклоны в сторону маслоприёмника.

Конструкция модуля представляет собой сварной каркас, выполненный из специальных гнутых профилей. В нижней раме и стойках каркаса предусмотрены цапфы для установки строповочных пальцев, которые используются для подъема модуля краном и его закрепления при транспортировании.

Наружная обшивка модуля выполнена профилированным листом толщиной 1,5 мм, который приварен к каркасу сплошным швом. Отсек РУ утеплен минеральной ватой толщиной 100 мм и облицован металлическим сайдингом, отсек(и) трансформатора не утепляется. Настил пола выполнен из рифленой стали толщиной 5 мм, дно модуля обшито гладким стальным листом толщиной 1,5 мм. Пол и потолок утеплены теплоизоляционными плитами толщиной 150 мм.

Металлический модуль имеет цилиндрические гильзы Ø150 мм, установленные в полу, для ввода / вывода кабелей внешнего подключения.

В КТП предусмотрена естественная приточно-вытяжная вентиляция. Для этого в модулях предусмотрены вентиляционные проемы, оснащенные защитными жалюзи по ГОСТ Р 51110. Жалюзи закрываются мелкой сеткой и воздушными поворотными клапанами. При этом регулирование расхода воздуха осуществляется углом поворота направляющих с помощью механического привода (ручного).

---

## 6. УСТАНОВКА

---

КТП должна устанавливаться на подготовленную фундаментную площадку, выполненную по конкретному проекту.

Возможны два основных варианта выполнения фундаментов:

- с применением железобетонных свай (серии УСО-5А или аналогичных);
- с применением стандартных бетонных блоков (типа ФБС или аналогичных).

Поверхность фундаментов должна быть покрыта гидроизоляцией. Гидроизоляция может быть выполнена битумной мастикой, кремний-органической краской и т.п.

Могут быть применены фундаменты другой конструкции в зависимости от проекта.

План расположения опорных пластин модуля для крепления при транспортировании и установки на фундамент см. приложение Г.

Такелажные работы по подъему и перемещению КТП осуществляются грузоподъемным краном за строповочные пальцы двумя способами:

- с использованием траверсы с закрепленными на концах стропами;
- с использованием длинных строп.

Схемы строповки приведены в приложении К.

---

## 7. ЭЛЕКТРИЧЕСКИЕ СОЕДИНЕНИЯ И ПОДКЛЮЧЕНИЕ

---

### **Подключение КТП**

Конструкция КТП обеспечивает возможность присоединения кабельных и воздушных линий. Вводы/выводы кабеля ВН и НН в КТП осуществляются снизу через пол. Подключение КТП к воздушным линиям осуществляется через узлы воздушного ввода на крыше или кабельную вставку с выходом на опору.

### **Соединение РУВН–трансформатор**

Соединение РУВН–трансформатор выполняется одножильными кабелями с изоляцией, не распространяющей горение.

### **Соединение РУНН–трансформатор**

Соединение РУНН–трансформатор выполняется одножильными кабелями с изоляцией, не распространяющей горение.

Кабели, соединяющие РУНН с силовым трансформатором, прокладываются через перегородку между отсеками и раскладываются на кабельных лотках в отсеке трансформатора.

### **Соединение секций РУВН и РУНН в двухтрансформаторной КТП**

Соединение секций РУВН выполняется одножильными кабелями с изоляцией, не распространяющей горение. Соединение секций РУНН выполняется одножильными кабелями с изоляцией, не распространяющей горение. Кабели подключаются к секционным ячейкам РУВН или секционным аппаратам РУНН. Проход секционных кабелей выполняется снизу через пол КТП.

### **Вспомогательные цепи**

В КТП прокладка проводов вспомогательных цепей производится гибким медным проводом в кабельных коробах или лотках, с обеспечением возможности контроля и замены.

Цепи АВР выполняются одножильным кабелем с изоляцией, не распространяющей горение.

## 8. ЗАЗЕМЛЕНИЕ

Внутренний и внешний контуры заземления приняты общими для напряжения 6(10) и 0,4 кВ. Сопротивление внешнего контура заземления должно быть  $R_3 \leq \frac{125}{I_3} \leq 4 \text{ Ом}$  в любое время года. Расчёт внешнего контура заземления производится при привязке про-

екта к конкретным условиям. Внутренним контуром заземления является металлический модуль КТП, к которому присоединены сваркой или болтовыми соединениями все металлические нетокопроводящие части, которые могут оказаться под напряжением. Места болтовых присоединений зачищаются и покрываются токопроводящей смазкой для защиты от коррозии. Каждый модуль КТП имеет две площадки для присоединения к внешнему контуру заземления, выполняемого в соответствии с требованиями правил устройств электроустановок (ПУЭ) (см. приложение Е). Рядом с площадками нанесен знак «Заземление», выполненный по ГОСТ 21130.

К внутреннему контуру заземления присоединены:

- нейтраль трансформатора на стороне НН – стальной полосой 4x40 мм<sup>2</sup>;
- корпус трансформатора – медным проводником сечением не менее 50 мм<sup>2</sup>;
- металлические нетокопроводящие части РУВН и РУНН – гибкими медными проводниками сечением не менее 50 мм<sup>2</sup>;
- металлические нетокопроводящие части щитового оборудования – гибкими медными проводниками сечением 16 мм<sup>2</sup>;

В ячейках РУВН и панелях РУНН предусмотрены места для присоединения переносного заземления, необходимого для испытаний (эксплуатации) и наладки электрооборудования.

---

## 9. СОБСТВЕННЫЕ НУЖДЫ КТП

---

Для питания собственных нужд в отсеке РУ предусмотрен щит собственных нужд (ЩСН), который запитывается от РУНН. ЩСН обеспечивает:

- освещение и обогрев отсеков РУ;
- освещение отсеков силовых трансформаторов;
- освещение, обогрев и питание вторичных цепей ячеек КСО.

ЩСН имеет встроенный АВР-0,4 кВ и получает питание от двух вводов (в случае двухтрансформаторной КТП).

Если в схеме РУВН установлены силовые выключатели с цифровой релейной защитой или выполнена схема АВР, то для организации оперативного питания в схему ЩСН включается щит с источником бесперебойного питания (ЩИБП).

В случае выполнения распределительного пункта на базе КТП, устанавливается шкаф оперативного тока. В этом случае ЩСН и ШОТ запитываются от внешнего источника питания 0,4 кВ, либо от трансформаторов собственных нужд, которые могут находиться в составе РУВН.

Отсеки КТП оснащены светильниками с лампами накаливания напряжением 24 В 50 Гц, которые питаются от понижающего трансформатора 220/24 В, установленного в ЩСН. Возможна установка светильников наружного освещения (по заказу).

На дверце ЩСН установлены штепсельные розетки 24 В 50 Гц и 220 В 50 Гц для питания переносных низковольтных светильников и электроприборов.

Для предотвращения выпадения росы и обеспечения нормальных условий работы оборудования в отсеках РУ установлены обогреватели. Обогреватели работают в автоматическом режиме от термостата, установленного в ЩСН.


---

## 10. БЕЗОПАСНОСТЬ ОБСЛУЖИВАНИЯ

---

Безопасное обслуживание КТП обеспечивается:

- Применением в РУВН современных ячеек с воздушной изоляцией, снижающих риск поражения обслуживающего персонала электрическим током и электрической дугой, и имеющих повышенную степень защиты токоведущих частей от проникновения пыли, влаги и мелких животных. Контроль работы и управление ячейками осуществляются без открывания дверей.
- Применением в качестве выключателей нагрузки и разъединителей трёхпозиционных коммутационных аппаратов с энергонезависимыми высокоскоростными приводами, обеспечивающих дополнительную безопасность при оперативных переключениях и снижающих риск поражения персонала.
- Системой механических и электромагнитных оперативных блокировок в РУВН и РУНН, не допускающих ошибочные переключения при обслуживании и ремонте оборудования.
- Применением в РУНН панелей одностороннего обслуживания с разделением на отдельные отсеки коммутационных устройств и шин. Контроль работы и управление панелями осуществляются без открывания дверей.

- Доступной для контроля системой заземления. Присоединения к контуру заземления выполнены болтовыми соединениями или сваркой. Места присоединений обозначены знаком «Заземление» . Предусмотрены узлы для присоединения переносных заземляющих устройств при проведении испытаний и измерений.
- Наличием мнемосхем и механических указателей положения аппаратов, расположенных с лицевой стороны РУВН.
- Световой индикацией наличия напряжения на шинах и присоединениях РУВН.
- Выполнением рабочего освещения напряжением 24 В. Наличием розеток напряжением 24 В для питания измерительных приборов и переносных светильников.
- Устройствами охранно-пожарной сигнализации (по заказу).
- Наличием электрозащитных средств, входящих в комплект поставки КТП (по заказу).

---

## 11. ТРАНСПОРТИРОВАНИЕ И ХРАНЕНИЕ

---

Условия транспортирования КТП в части воздействия климатических факторов – по категории 1 ГОСТ 15150.

Допускается транспортирование КТП любым транспортным средством, обеспечивающим условия транспортирования в части воздействия механических факторов – «С» по ГОСТ 23216.

Все подвижные части КТП на время транспортирования должны быть надежно закреплены.

Все неокрашенные металлические поверхности КТП (винты, таблички, замки, ручки и т.п.) на время транспортирования подвергнуты консервации по ГОСТ 23216.

При транспортировании КТП все проемы закрыты заглушками и защищены от попадания атмосферных осадков. Исключена возможность открывания дверей и крышек с целью защиты бьющихся и легко снимаемых частей.

Транспортная маркировка соответствует ГОСТ 14192. Груз имеет основную надпись и манипуляционные знаки «Верх», «Не кантовать», «Места строповки», «Центр тяжести».

Условия хранения – по категории 1 ГОСТ 15150.

Срок хранения КТП при консервации предприятия-изготовителя – один год. Температура окружающего воздуха при хранении законсервированных КТП от -60°С до + 40°С.

КТП доставляется на объект полностью укомплектованной. Силовой трансформатор транспортируется отдельно от КТП\*.

Каждый модуль КТП оснащён цапфами для установки строповочных пальцев, которые используются для подъема модуля краном и его транспортирования.

---

\* – возможно транспортирование КТП с установленным и подключенным силовым трансформатором, что оговаривается при заказе.



---

## 12. КОМПЛЕКТ ПОСТАВКИ

---

Комплектно поставляемые изделия, входящие в состав КТП подвергаются входному контролю и соответствуют техническим требованиям заводов изготовителей.

В комплект поставки КТП входят:

- РУВН (комплектация в соответствии с заказом);
- РУНН (комплектация в соответствии с заказом);
- кабельные и/или шинные соединения, предусмотренные конструкцией КТП;
- щит(ы) собственных нужд (ЩСН);
- щит(ы) с источником бесперебойного питания (ЩИБП) (при необходимости);
- щит(ы) учета (ЩУ) (комплектация в соответствии с заказом);
- силовой(ые) трансформатор(ы) (комплектация в соответствии с заказом);
- запасные части и принадлежности согласно спецификации на КТП;
- комплект электрозащитных средств;
- техническая документация на КТП;
- маслосборник (по заказу, в случае применения маслонаполненного герметичного трансформатора).

---

## 13. ОПЦИИ

---

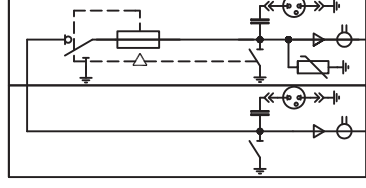
Дополнительно в КТП могут быть установлены:

- охранно-пожарная сигнализация на основе приёмно-контрольных приборов. Эти приборы могут использоваться для автономной и централизованной охраны и работать в качестве охранной и(или) пожарной сигнализации. Приборы имеют несколько режимов работы, могут управляться с помощью программируемых электронных ключей Touch Memory и позволяют подключать несколько шлейфов сигнализации.

В базовой комплектации в КТП устанавливается охранная сигнализация «Кварц», против несанкционированного проникновения в КТП, управляемая снаружи с помощью электронных ключей Touch Memory, с выводом сигнала тревоги на сирены, расположенные внутри КТП .

- комплект светильников наружного освещения.
- щит управления уличным освещением (ЩУО).

# Приложение А



1	2
Ввод	Тр-р
1	16
630	630
	ЛПВВН-10 ЭХ(1х95)
-	-
-	-
ТДЗЛК-0,66	ТДЗЛК-0,66
1	1
-	РТ/TEL
-	Fusarc CF ---A
-	-
+	+
ЗР	ВНТ-2П
-	-
500	500

Номер ячейки по плану
Наименование присоединения
Номер схемы ячейки по сетке схем КСО "ОНЕГА"
Номинальный ток главных цепей ячейки
Тип, кол-во, сечение, длина подключаемого кабеля
Трансформаторы тока (тип, кол-во, Ктр)
Трансформаторы напряжения (тип, кол-во, Ктр)
Трансформаторы тока нулевой последовательности (тип, кол-во)
Ограничители перенапряжения
Предохранители (тип, ном. ток)
Тип микропроцессорного блока релейной защиты
Антиконденсатный обогрев
Тип заземлителя, разъединителя, выключателя нагрузки
Тип силового выключателя
Ширина ячейки

Справ. №	Инд. №	Вам. инв. №	Инд. № дубл.	Инд. № дубл. Подп. и дата
Лерв. примен.				

Изм./Лист	№ докум.	Подп.	Дата
Разраб.	Младенцев		
Пров.			
Т. контр.			
Н. контр.			
Утв.	Рыль		
Лист	18	Листов	
Лит.	Масса	Масштаб	
Комплектная трансформаторная подстанция в металлической оболочке (КТП)			
Схема однолинейная РУВН Схема 1.1 КСО-6(10)-Э2 "ОНЕГА"			



Копировал

Формат А4

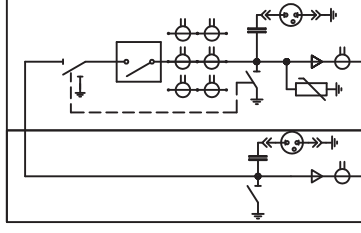
# Приложение А

Лист. примен.

Лист. №

Вам. члв. № Инв. № дубл. Подп. и дата

Инв. № подл. Подп. и дата



1	2
Ввод	Тр-р
1	10
630	630
-	АПВВЗ-10 ЭХ(У95)
-	Т/К 3х ---/5
-	-
ТДЗМК-0,66	ТДЗМК-0,66
-	РТ/TEL
-	-
-	РР-А/СЕРАМ 1000+
+	+
ЗР	РТ-3
-	ВВ/TEL
500	750

Номер ячейки по плану
Наименование присоединения
Номер схемы ячейки по сетке схем КСО "ОНЕГА"
Номинальный ток главных цепей ячейки
Тип, кол-во, сечение, длина подключаемого кабеля
Трансформаторы тока (тип, кол-во, Ктр)
Трансформаторы напряжения (тип, кол-во, Ктр)
Трансформаторы тока нулевой последовательности (тип, кол-во)
Ограничители перенапряжения
Предохранители (тип, ном. ток)
Тип микропроцессорного блока релейной защиты
Антиконденсатный обогрев
Тип заземлителя, разъединителя, выключателя нагрузки
Тип силового выключателя
Ширина ячейки

Изм./Лист	№ докум.	Подп.	Дата
Разраб.	Младенцев		
Пров.			
Т. контр.			
Н. контр.			
Утв.	Рыль		

Комплектная трансформаторная подстанция в металлической оболочке (КТП)  
 Схема однолинейная РУВН  
 Схема 1.2  
 КСО-6(10)-32 "ОНЕГА"

Лист	19	Листов
Масса		
Масштаб		



Копировал

Формат А4

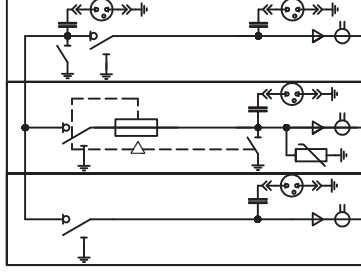
# Приложение А

Лист. примен.

Лист. №

Вам. члв. № Инв. члв. № дубл. Подп. и дата

Инв. № подл. Подп. и дата



Номер ячейки по плану	1	2	3
Наименование присоединения	Линия	Тр-р	Линия
Номер схемы ячейки по сетке схем КСО "ОНЕГА"	7	16	30.1
Номинальный ток главных цепей ячейки	630	630	630
Тип, кол-во, сечение, длина подключаемого кабеля	АПВВнг-10 Эк(1х95)	-	-
Трансформаторы тока (тип, кол-во, Ктр)	-	-	-
Трансформаторы напряжения (тип, кол-во, Ктр)	-	-	-
Трансформаторы тока нулевой последовательности (тип, кол-во)	ТДЗЛК-0,66	ТДЗЛК-0,66	ТДЗЛК-0,66
Ограничители перенапряжения	1	1	1
Предохранители (тип, ном. ток)	-	РТ/TEL	-
Тип микропроцессорного блока релейной защиты	-	Fusarc CF ---A	-
Антиконденсатный обогрев	-	-	-
Тип заземлителя, разъединителя, выключателя нагрузки	+	+	+
Тип силового выключателя	ВНТ-1	ВНТ-2П	Зр, ВНТ-1
Ширина ячейки	500	500	500

Изм./Лист	№ докум.	Подп.	Дата
Разраб.	Младенцев		
Пров.			
Т. контр.			
Н. контр.			
Утв.	Рыль		

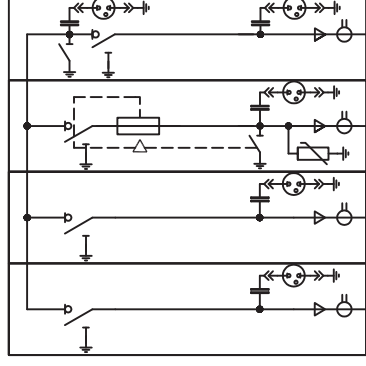
Комплектная трансформаторная подстанция в металлической оболочке (КТП)  
 Схема однолинейная РУВН  
 Схема 1.3  
 КСО-6(10)-Э2 "ОНЕГА"

Лист	20	Листов
Масса		Масштаб

Копировал

Формат А4

# Приложение А



Номер ячейки по плану				
Наименование присоединения	Линия	Линия	Тр-р	Линия
Номер схемы ячейки по сетке схем КСО "ОНЕГА"	7	7	16	30.1
Номинальный ток главных цепей ячейки	630	630	630	630
Тип, кол-во, сечение, длина подключаемого кабеля	-	-	АПВВнз-10 ЭХ(ХВЭ)	-
Трансформаторы тока (тип, кол-во, Ктр)	-	-	-	-
Трансформаторы напряжения (тип, кол-во, Ктр)	-	-	-	-
Трансформаторы тока нулевой последовательности (тип, кол-во)	ТДЗЛК-0,66	ТДЗЛК-0,66	ТДЗЛК-0,66	ТДЗЛК-0,66
Ограничители перенапряжения	-	-	РТ/TEL	-
Предохранители (тип, ном. ток)	-	-	Fusarc CF ---A	-
Тип микропроцессорного блока релейной защиты	-	-	-	-
Антиконденсатный обогрев	+	+	+	+
Тип заземлителя, разъединителя, выключателя нагрузки	ВНТ-1	ВНТ-1	ВНТ-2П	ЗР, ВНТ-1
Тип силового выключателя	-	-	-	-
Ширина ячейки	500	500	500	500

1	2	3	4
Линия	Линия	Тр-р	Линия
7	7	16	30.1
630	630	630	630
-	-	АПВВнз-10 ЭХ(ХВЭ)	-
-	-	-	-
-	-	-	-
ТДЗЛК-0,66	ТДЗЛК-0,66	ТДЗЛК-0,66	ТДЗЛК-0,66
-	-	РТ/TEL	-
-	-	Fusarc CF ---A	-
-	-	-	-
+	+	+	+
ВНТ-1	ВНТ-1	ВНТ-2П	ЗР, ВНТ-1
-	-	-	-
500	500	500	500

Изм. № \_\_\_\_\_  
Дата \_\_\_\_\_

Изм. № \_\_\_\_\_  
Дата \_\_\_\_\_

Изм. № \_\_\_\_\_  
Дата \_\_\_\_\_

Изм. № \_\_\_\_\_  
Дата \_\_\_\_\_

Изм. № \_\_\_\_\_  
Дата \_\_\_\_\_

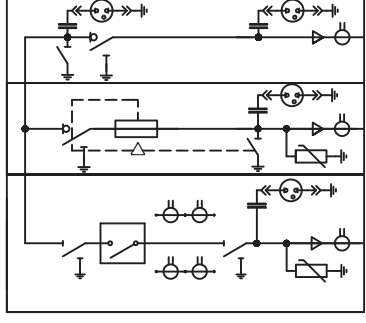
Изм. / Лист	№ докум.	Подп.	Дата
Разраб.	Младенцев		
Пров.			
Т. контр.			
Н. контр.			
Утв.	Рыль		
Комплектная трансформаторная подстанция в металлической оболочке (КТП)			
Схема однолинейная РУВН Схема 1.4 КСО-6(10)-Э2 "ОНЕГА"			
Лист	21	Листов	
Масштаб		Масса	

Копировал

Формат А4



# Приложение А



Номер ячейки по плану	1	2	3
Наименование присоединения	Линия	Тр-р	Линия
Номер схемы ячейки по сетке схем КСО "ОНЕГА"	11	16	30.1
Номинальный ток главных цепей ячейки	630	630	630
Тип, кол-во, сечение, длина подключаемого кабеля	Т/ЛК 2х ---/5	АПВВН-10 Эх(1х95)	-
Трансформаторы тока (тип, кол-во, Ктр)	-	-	-
Трансформаторы напряжения (тип, кол-во, Ктр)	ТДЗ/ЛК-0,66 1	ТДЗ/ЛК-0,66 1	ТДЗ/ЛК-0,66 1
Трансформаторы тока нулевой последовательности (тип, кол-во)	РТ/ТЕЛ	РТ/ТЕЛ	-
Ограничители перенапряжения	-	Fusarc CF ---A	-
Предохранители (тип, ном. ток)	IPR-A/SEPRM 1000+	-	-
Тип микропроцессорного блока релейной защиты	+	+	+
Антиконденсатный обогрев	РТ	ВНТ-2П	ЗР, ВНТ-1
Тип заземлителя, разъединителя, выключателя нагрузки	ВВ/ТЕЛ	-	-
Тип силового выключателя	750	500	500
Ширина ячейки			

Лист	Изм.	Масса	Масштаб
Лист 22	Листов		

Комплектная трансформаторная подстанция в металлической оболочке (КТП)

Схема однолинейная РУВН  
Схема 1.5  
КСО-6(10)-Э2 "ОНЕГА"



Копировал

Формат А4

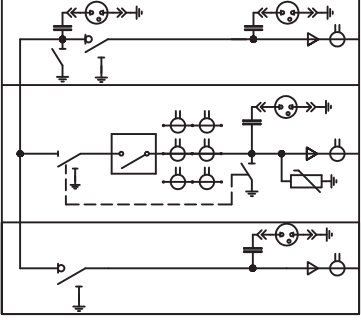
Лист. примен.

Справ. №

Вам. члв. № Инв. члв. № Инв. № дубл. Подп. и дата

Инв. № подл. Подп. и дата

# Приложение А



Инд. № подл. Подп. и дата

Вам. члв. № Инв. № дубл. Подп. и дата

Справ. №

Перв. примен.

Номер ячейки по плану	
Наименование присоединения	
Номер схемы ячейки по сетке схем КСО "ОНЕГА"	
Номинальный ток главных цепей ячейки	
Тип, кол-во, сечение, длина подключаемого кабеля	
Трансформаторы тока (тип, кол-во, Ктр)	
Трансформаторы напряжения (тип, кол-во, Ктр)	
Трансформаторы тока нулевой последовательности (тип, кол-во)	
Ограничители перенапряжения	
Предохранители (тип, ном. ток)	
Тип микропроцессорного блока релейной защиты	
Антиконденсатный обогрев	
Тип заземлителя, разъединителя, выключателя нагрузки	
Тип силового выключателя	
Ширина ячейки	

1	2	3
Линия	Тр-р	Линия
7	10	30.1
630	630	630
-	АПВВЗ-10 ЭХ(К95)	-
-	Т/К 3х ---/5	-
-	-	-
ТДЭ/К-0,66	ТДЭ/К-0,66	ТДЭ/К-0,66
1	1	1
-	РТ/TEL	-
-	-	-
-	РР-А/SEPRAM 1000+	-
+	+	+
ВНТ-1	РТ-3	ЭР, ВНТ-1
-	ВВ/TEL	-
500	750	500

Инд. № подл. Подп. и дата

Вам. члв. № Инв. № дубл. Подп. и дата

Справ. №

Перв. примен.

Изм./Лист	№ докум.	Подп.	Дата
Разраб.	Младенцев		
Пров.			
Т. контр.			
Н. контр.			
Утв.	Рыль		

Комплектная трансформаторная подстанция в металлической оболочке (КТП)			
Лист	Масса	Лист	Масштаб
23		23	Листов
Схема однолинейная РУВН Схема 1.6 КСО-6(10)-Э2 "ОНЕГА"			



Формат А4

Копировал

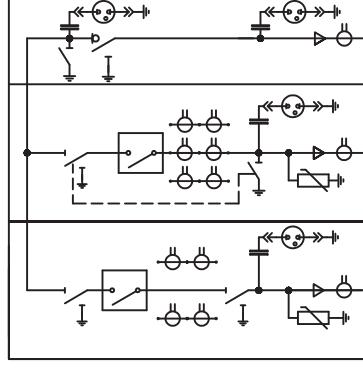
# Приложение А

Лист. примен.

Лист. №

Вам. члв. № Инв. члв. № дубл. Подп. и дата

Инв. № подл. Подп. и дата



Номер ячейки по плану	1	2	3
Наименование присоединения	Линия	Тр-р	Линия
Номер схемы ячейки по сетке схем КСО "ОНЕГА"	11	10	30.1
Номинальный ток главных цепей ячейки	630	630	630
Тип, кол-во, сечение, длина подключаемого кабеля		АПВВнгз-10 3х(1х95)	
Трансформаторы тока (тип, кол-во, Ктр)	Т/К 2х ---/5	Т/К 3х ---/5	-
Трансформаторы напряжения (тип, кол-во, Ктр)	-	-	-
Трансформаторы тока нулевой последовательности (тип, кол-во)	ТДЗ/К-0,66 1	ТДЗ/К-0,66 1	ТДЗ/К-0,66 1
Ограничители перенапряжения	РТ/ТЕЛ	РТ/ТЕЛ	-
Предохранители (тип, ном. ток)	-	-	-
Тип микропроцессорного блока релейной защиты		IPR-A/SEPRM 1000+	-
Антиконденсатный обогрев	+	+	+
Тип заземлителя, разъединителя, выключателя нагрузки	РТ	РТ-3	ЗР, ВНТ-1
Тип силового выключателя	ВВ/ТЕЛ	ВВ/ТЕЛ	-
Ширина ячейки	750	750	500

1	2	3
Линия	Тр-р	Линия
11	10	30.1
630	630	630
АПВВнгз-10 3х(1х95)		
Т/К 2х ---/5	Т/К 3х ---/5	-
-	-	-
ТДЗ/К-0,66 1	ТДЗ/К-0,66 1	ТДЗ/К-0,66 1
РТ/ТЕЛ	РТ/ТЕЛ	-
-	-	-
	IPR-A/SEPRM 1000+	-
+	+	+
РТ	РТ-3	ЗР, ВНТ-1
ВВ/ТЕЛ	ВВ/ТЕЛ	-
750	750	500

Изм./Лист	№ докум.	Подп.	Дата
Разраб.	Младенцев		
Пров.			
Т. контр.			
Н. контр.			
Утв.	Рыль		

Комплектная трансформаторная подстанция в металлической оболочке (КТП)

Схема однолинейная РУВН  
Схема 1.7  
КСО-6(10)-32 "ОНЕГА"

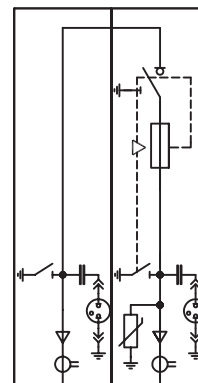
Лист	Масса	Масштаб
Лист 24	Листов	

Копировал

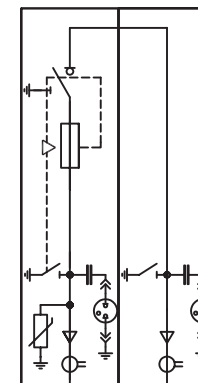
Формат А4



1-я секция сд. шин



2-я секция сд. шин



Номер ячейки по плану
Наименование присоединения
Номер схемы ячейки по сетке схем КСО "ОНЕГА"
Номинальный ток главных цепей ячейки
Тип, кол-во, сечение, длина подключаемого кабеля
Трансформаторы тока (тип, кол-во, Ктр)
Трансформаторы напряжения (тип, кол-во, Ктр)
Трансформаторы тока нулевой последовательности (тип, кол-во)
Ограничители перенапряжения
Предохранители (тип, ном. ток)
Тип микропроцессорного блока релейной защиты
Антиконденсатный обогрев
Тип заземлителя, разъединителя, выключателя нагрузки
Тип силового выключателя
Ширина ячейки

1	2
Ввод 1	Тр-р 1
1	16
630	630
	АПВВнг-10 3х(1х95)
-	-
-	-
ТДЗЛК-0,66 1	ТДЗЛК-0,66 1
-	РТ/TEL
-	Fusarc CF ---A
-	-
+	+
ЗР	ВНТ-2П
-	-
500	500

3	4
Тр-р 2	Ввод 2
16	1
630	630
АПВВнг-10 3х(1х95)	
-	-
-	-
ТДЗЛК-0,66 1	ТДЗЛК-0,66 1
РТ/TEL	-
Fusarc CF ---A	-
-	-
+	+
ВНТ-2П	ЗР
-	-
500	500

Перв. примен.

Справ. №

Взам. инв. № Инв. № дудл. Подп. и дата

Инв. № подл. Подп. и дата

Изм.	Лист	№ докум.	Подп.	Дата
Разраб.	Младенцев			
Пров.				
Т. контр.				
Н. контр.				
Утв.	Рыль			

Комплектная трансформаторная подстанция в металлической оболочке (КТП)  
Схема однолинейная РУВН  
Схема 2.1  
КСО-6(10)-32 "ОНЕГА"

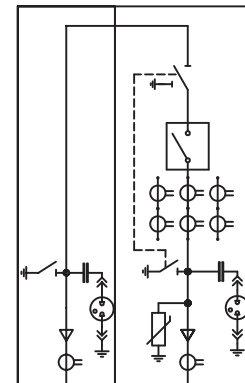
Лит.	Масса	Масштаб
Лист 25	Листов	



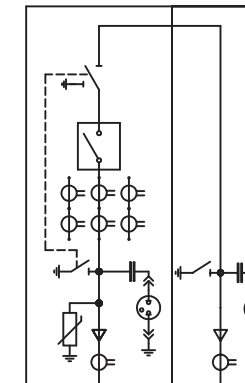
Копировал

Формат А3

1-я секция сб. шин



2-я секция сб. шин



Номер ячейки по плану
Наименование присоединения
Номер схемы ячейки по сетке схем КСО "ОНЕГА"
Номинальный ток главных цепей ячейки
Тип, кол-во, сечение, длина подключаемого кабеля
Трансформаторы тока (тип, кол-во, Ктр)
Трансформаторы напряжения (тип, кол-во, Ктр)
Трансформаторы тока нулевой последовательности (тип, кол-во)
Ограничители перенапряжения
Предохранители (тип, ном. ток)
Тип микропроцессорного блока релейной защиты
Антиконденсатный обогрев
Тип заземлителя, разъединителя, выключателя нагрузки
Тип силового выключателя
Ширина ячейки

1	2
Ввод 1	Тр-р 1
1	10
630	630
	АПВВнз-10 3х(1х95)
	ТЛК 3х ---/5
ТДЗЛК-0,66 1	ТДЗЛК-0,66 1
	РТ/TEL
	IPR-A/SEPAM 1000+
+	+
ЗР	РТ-3
	ВВ/TEL
500	750

3	4
Тр-р 2	Ввод 2
10	1
630	630
	АПВВнз-10 3х(1х95)
	ТЛК 3х ---/5
ТДЗЛК-0,66 1	ТДЗЛК-0,66 1
РТ/TEL	
IPR-A/SEPAM 1000+	
+	+
РТ-3	ЗР
ВВ/TEL	
750	500

Перв. примен.

Справ. №

Взам. инв. №

Инв. № инв.

Инв. № инв.

Подп. и дата

Инв. № подл.

Изм.	Лист	№ докум.	Подп.	Дата
Разр.	Младенцев			
Пров.				
Т. контр.				
Н. контр.				
Утв.	Рыль			

Комплектная трансформаторная подстанция в металлической оболочке (КТП)			Лит.	Масса	Масштаб
Схема однолинейная РУВН Схема 2.2 КСО-6(10)-32 "ОНЕГА"			Лист 26	Листов	

Копировал

Формат А3

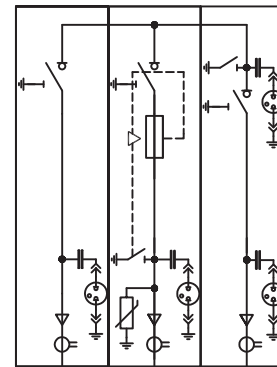
Перв. примен.

Справ. №

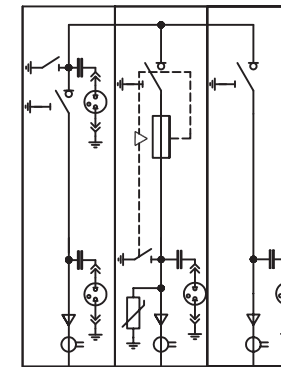
Взам. инв. №

Инв. № подл.

1-я секция сб. шин



2-я секция сб. шин



Номер ячейки по плану
Наименование присоединения
Номер схемы ячейки по сетке схем КСО "ОНЕГА"
Номинальный ток главных цепей ячейки
Тип, кол-во, сечение, длина подключаемого кабеля
Трансформаторы тока (тип, кол-во, Ктр)
Трансформаторы напряжения (тип, кол-во, Ктр)
Трансформаторы тока нулевой последовательности (тип, кол-во)
Ограничители перенапряжения
Предохранители (тип, ном. ток)
Тип микропроцессорного блока релейной защиты
Антиконденсатный обогрев
Тип заземлителя, разъединителя, выключателя нагрузки
Тип силового выключателя
Ширина ячейки

1	2	3
Линия	Тр-р 1	Линия
7	16	Э0.1
630	630	630
	АПВВнг-10 3х(1х95)	ПВВнг-10 3х(1х240)
ТДЗЛК-0,66 1	ТДЗЛК-0,66 1	ТДЗЛК-0,66 1
	РТ/TEL	
	Fusarc CF ---А	
+	+	+
ВНТ-1	ВНТ-2П	ЗР, ВНТ-1
500	500	500

4	5	6
Линия	Тр-р 2	Линия
Э0.1	16	7
630	630	630
ПВВнг-10 3х(1х240)	АПВВнг-10 3х(1х95)	
ТДЗЛК-0,66 1	ТДЗЛК-0,66 1	ТДЗЛК-0,66 1
	РТ/TEL	
	Fusarc CF ---А	
+	+	+
ЗР, ВНТ-1	ВНТ-2П	ВНТ-1
500	500	500

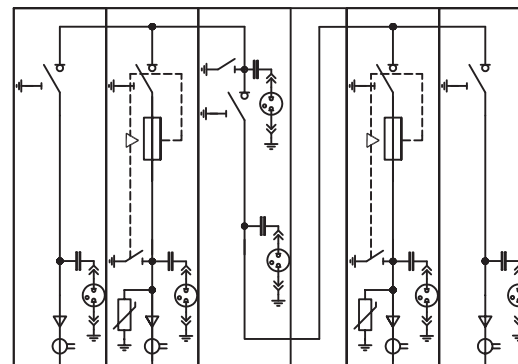
Изм.	Лист	№ докум.	Подп.	Дата
Разраб.	Младенцев			
Пров.				
Т. контр.				
Н. контр.				
Утв.	Рыль			

Комплектная трансформаторная подстанция в металлической оболочке (КТП)			Лит.	Масса	Масштаб
Схема однолинейная РУВН Схема 2.3а КСО-6(10)-Э2 "ОНЕГА"			Лист 27	Листов	

Копировал

Формат А3

1-я секция сб. шин      2-я секция сб. шин



Номер ячейки по плану	1	2	3	4	5	6
Наименование присоединения	Ввод 1	Тр-р 1	Секционн.	Шинн.	Тр-р 2	Ввод 2
Номер схемы ячейки по сетке схем КСО "ОНЕГА"	7	16	24.1	3	16	7
Номинальный ток главных цепей ячейки	630	630	630	630	630	630
Тип, кол-во, сечение, длина подключаемого кабеля		АПВВнг-10 3x(1x95)			АПВВнг-10 3x(1x95)	
Трансформаторы тока (тип, кол-во, Ктр)						
Трансформаторы напряжения (тип, кол-во, Ктр)						
Трансформаторы тока нулевой последовательности (тип, кол-во)	ТДЗЛК-0,66 1	ТДЗЛК-0,66 1			ТДЗЛК-0,66 1	ТДЗЛК-0,66 1
Ограничители перенапряжения		РТ/TEL			РТ/TEL	
Предохранители (тип, ном. ток)		Fusarc CF ---А			Fusarc CF ---А	
Тип микропроцессорного блока релейной защиты						
Антиконденсатный обогрев	+	+	+	+	+	+
Тип заземлителя, разъединителя, выключателя нагрузки	ВНТ-1	ВНТ-2П	ЗР, ВНТ-1		ВНТ-2П	ВНТ-1
Тип силового выключателя						
Ширина ячейки	500	500	500	300	500	500

Изм.	Лист	№ докум.	Подп.	Дата	Комплектная трансформаторная подстанция в металлической оболочке (КТП)	Лит.	Масса	Масштаб
Разраб.	Младенцев					Лист	28	Листов
Пров.						Схема однолинейная РУВН Схема 2.3б КСО-6(10)-32 "ОНЕГА"		
Т. контр.								
Н. контр.								
Утв.	Рыль							

Копировал

Формат А3

Перв. примен.

Справ. №

Взам. инв. №

Инв. № инв.

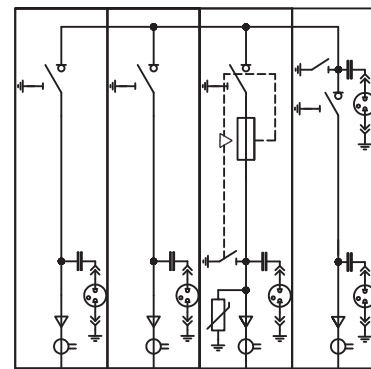
Подл. и дата

Инв. № подл.

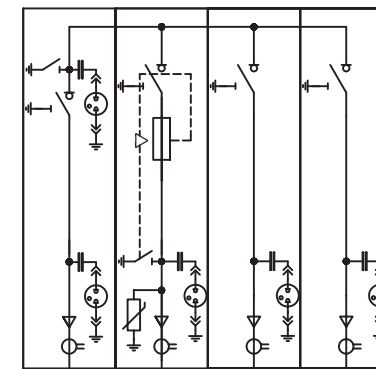
Blank area for drawing title or notes

Подл. и дата

1-я секция сб. шин



2-я секция сб. шин



Номер ячейки по плану
Наименование присоединения
Номер схемы ячейки по сетке схем КСО "ОНЕГА"
Номинальный ток главных цепей ячейки
Тип, кол-во, сечение, длина подключаемого кабеля
Трансформаторы тока (тип, кол-во, Ктр)
Трансформаторы напряжения (тип, кол-во, Ктр)
Трансформаторы тока нулевой последовательности (тип, кол-во)
Ограничители перенапряжения
Предохранители (тип, ном. ток)
Тип микропроцессорного блока релейной защиты
Антиконденсатный обогрев
Тип заземлителя, разъединителя, выключателя нагрузки
Тип силового выключателя
Ширина ячейки

1	2	3	4
Линия	Линия	Тр-р 1	Линия
7	7	16	30.1
630	630	630	630
		АПВнз-10 Зх(1х95)	ПВВнз-10 Зх(1х240)
ТДЗЛК-0,66 1	ТДЗЛК-0,66 1	ТДЗЛК-0,66 1	ТДЗЛК-0,66 1
		РТ/TEL	
		Fusarc CF ---A	
+	+	+	+
ВНТ-1	ВНТ-1	ВНТ-2П	ЗР, ВНТ-1
500	500	500	500

5	6	7	8
Линия	Тр-р 2	Линия	Линия
30.1	16	7	7
630	630	630	630
ПВВнз-10 Зх(1х240)	АПВнз-10 Зх(1х95)		
ТДЗЛК-0,66 1	ТДЗЛК-0,66 1	ТДЗЛК-0,66 1	ТДЗЛК-0,66 1
	РТ/TEL		
	Fusarc CF ---A		
+	+	+	+
ЗР, ВНТ-1	ВНТ-2П	ВНТ-1	ВНТ-1
500	500	500	500

Перв. примен.

Справ. №

Дата

Подп.

Инв. №

Дата

Подп.

Инв. №

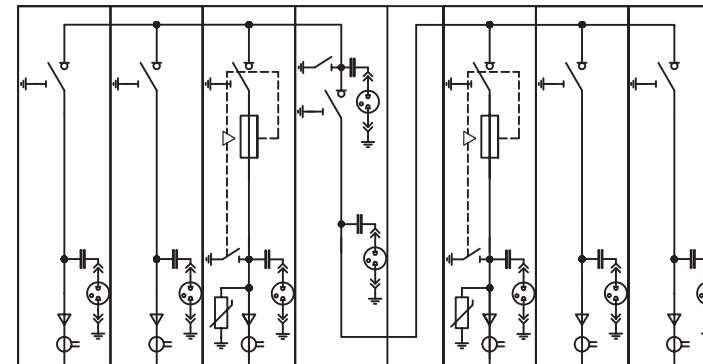
Изм.	Лист	№ докум.	Подп.	Дата
Разраб.	Младенцев			
Пров.				
Т. контр.				
Н. контр.				
Утв.	Рыль			

Комплектная трансформаторная подстанция в металлической оболочке (КТП)  
Схема однолинейная РУВН  
Схема 2.4а  
КСО-6(10)-32 "ОНЕГА"

Лит.	Масса	Масштаб
Лист 29	Листов	

1-я секция сб. шин

2-я секция сб. шин



Номер ячейки по плану
Наименование присоединения
Номер схемы ячейки по сетке схем КСО "ОНЕГА"
Номинальный ток главных цепей ячейки
Тип, кол-во, сечение, длина подключаемого кабеля
Трансформаторы тока (тип, кол-во, Ктр)
Трансформаторы напряжения (тип, кол-во, Ктр)
Трансформаторы тока нулевой последовательности (тип, кол-во)
Ограничители перенапряжения
Предохранители (тип, ном. ток)
Тип микропроцессорного блока релейной защиты
Антиконденсатный обогрев
Тип заземлителя, разъединителя, выключателя нагрузки
Тип силового выключателя
Ширина ячейки

1	2	3	4	5	6	7	8
Линия	Линия	Тр-р 1	Секционн.	Шинн.	Тр-р 2	Линия	Линия
7	7	16	24.1	3	16	7	7
630	630	630	630	630	630	630	630
		АПВВнг-10 3x(1x95)			АПВВнг-10 3x(1x95)		
ТДЗЛК-0,66 1	ТДЗЛК-0,66 1	ТДЗЛК-0,66 1			ТДЗЛК-0,66 1	ТДЗЛК-0,66 1	ТДЗЛК-0,66 1
		РТ/TEL			РТ/TEL		
		Fusarc CF ---А			Fusarc CF ---А		
+	+	+	+	+	+	+	+
ВНТ-1	ВНТ-1	ВНТ-2П	ЗР, ВНТ-1		ВНТ-2П	ВНТ-1	ВНТ-1
500	500	500	500	300	500	500	500

Перв. примен.

Справ. №

Подп. и дата

Инв. № дубл.

Взам. инв. №

Подп. и дата

Инв. № подл.

Изм.	Лист	№ докум.	Подп.	Дата
Разраб.	Младенцев			
Пров.				
Т. контр.				
Н. контр.				
Утв.	Рыль			

Комплектная трансформаторная подстанция в металлической оболочке (КТП)

Схема однолинейная РУВН  
Схема 2.4б  
КСО-6(10)-32 "ОНЕГА"

Лит.	Масса	Масштаб
Лист	30	Листов



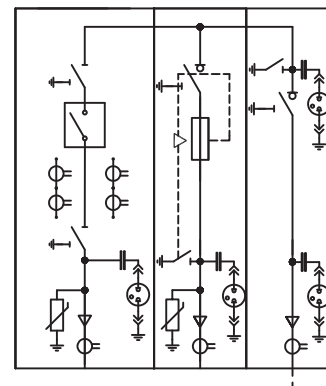
Перв. примен.

Справ. №

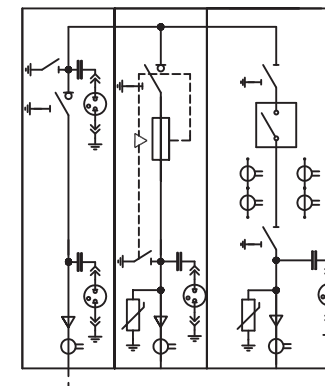
Взам. инв. №

Инв. № подл.

1-я секция сб. шин



2-я секция сб. шин



Номер ячейки по плану
Наименование присоединения
Номер схемы ячейки по сетке схем КСО "ОНЕГА"
Номинальный ток главных цепей ячейки
Тип, кол-во, сечение, длина подключаемого кабеля
Трансформаторы тока (тип, кол-во, Ктр)
Трансформаторы напряжения (тип, кол-во, Ктр)
Трансформаторы тока нулевой последовательности (тип, кол-во)
Ограничители перенапряжения
Предохранители (тип, ном. ток)
Тип микропроцессорного блока релейной защиты
Антиконденсатный обогрев
Тип заземлителя, разъединителя, выключателя нагрузки
Тип силового выключателя
Ширина ячейки

1	2	3
Линия	Тр-р 1	Линия
11	16	30.1
630	630	630
	АПВВнг-10 3х(1х95)	ПВВнг-10 3х(1х24.0)
ТЛК 2х ---/5		
ТДЗЛК-0,66 1	ТДЗЛК-0,66 1	ТДЗЛК-0,66 1
РТ/TEL	РТ/TEL	
	Fusarc CF ---А	
IPR-A/SEPAM 1000+		
+	+	+
РТ	ВНТ-2П	ЗР, ВНТ-1
ВВ/TEL		
750	500	500

4	5	6
Линия	Тр-р 2	Линия
30.1	16	11
630	630	630
ПВВнг-10 3х(1х24.0)	АПВВнг-10 3х(1х95)	
		ТЛК 2х ---/5
ТДЗЛК-0,66 1	ТДЗЛК-0,66 1	ТДЗЛК-0,66 1
	РТ/TEL	РТ/TEL
	Fusarc CF ---А	
		IPR-A/SEPAM 1000+
+	+	+
ЗР, ВНТ-1	ВНТ-2П	РТ
		ВВ/TEL
500	500	750

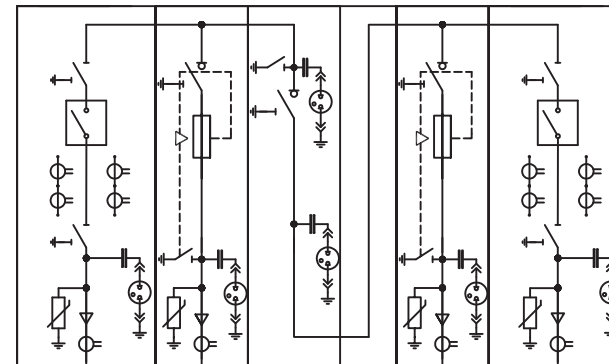
Изм.	Лист	№ докум.	Подп.	Дата
Разраб.	Младенцев			
Пров.				
Т. контр.				
Н. контр.				
Утв.	Рыль			

Комплектная трансформаторная подстанция в металлической оболочке (КТП)			Лит.	Масса	Масштаб
Схема однолинейная РУВН Схема 2.5а КСО-6(10)-32 "ОНЕГА"			Лист 31	Листов	
Формат А3			ЭЛЕКТРИКА		

Копировал

Формат А3

1-я секция сб. шин      2-я секция сб. шин



Номер ячейки по плану	1	2	3	4	5	6
Наименование присоединения	Ввод 1	Тр-р 1	Секционн.	Шинн.	Тр-р 2	Ввод 2
Номер схемы ячейки по сетке схем КСО "ОНЕГА"	11	16	24.1	3	16	11
Номинальный ток главных цепей ячейки	630	630	630	630	630	630
Тип, кол-во, сечение, длина подключаемого кабеля		АПВВнг-10 3x(1x95)			АПВВнг-10 3x(1x95)	
Трансформаторы тока (тип, кол-во, Ктр)	ТЛК 2x ---/5					ТЛК 2x ---/5
Трансформаторы напряжения (тип, кол-во, Ктр)						
Трансформаторы тока нулевой последовательности (тип, кол-во)	ТДЗЛК-0,66 1	ТДЗЛК-0,66 1			ТДЗЛК-0,66 1	ТДЗЛК-0,66 1
Ограничители перенапряжения	РТ/TEL	РТ/TEL			РТ/TEL	РТ/TEL
Предохранители (тип, ном. ток)		Fusarc CF ---А			Fusarc CF ---А	
Тип микропроцессорного блока релейной защиты	IPR-A/SEPAM 1000+					IPR-A/SEPAM 1000+
Антиконденсатный обогрев	+	+	+	+	+	+
Тип заземлителя, разъединителя, выключателя нагрузки	РТ	ВНТ-2П	ЗР, ВНТ-1		ВНТ-2П	РТ
Тип силового выключателя	ВВ/TEL					ВВ/TEL
Ширина ячейки	750	500	500	300	500	750

Перв. примен.

Справ. №

Подп. и дата

Инв. № дубл.

Взам. инв. №

Подп. и дата

Инв. № подл.

Изм.	Лист	№ докум.	Подп.	Дата	Комплектная трансформаторная подстанция в металлической оболочке (КТП)	Лит.	Масса	Масштаб
Разраб.		Младенцев						
Пров.						Лист	32	Листов
Т. контр.						Схема однолинейная РУВН Схема 2.5б КСО-6(10)-32 "ОНЕГА"		
Н. контр.								
Утв.		Рыль			Формат А3			

Копировал



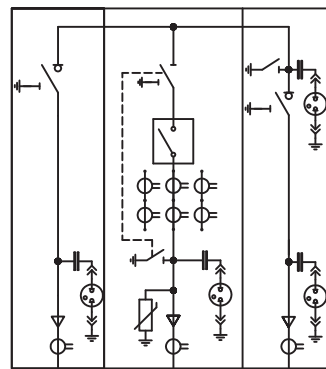
Перв. примен.

Справ. №

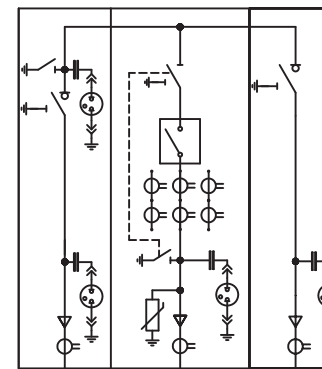
Взам. инв. №

Инв. № подл.

1-я секция сб. шин



2-я секция сб. шин



Номер ячейки по плану
Наименование присоединения
Номер схемы ячейки по сетке схем КСО "ОНЕГА"
Номинальный ток главных цепей ячейки
Тип, кол-во, сечение, длина подключаемого кабеля
Трансформаторы тока (тип, кол-во, Ктр)
Трансформаторы напряжения (тип, кол-во, Ктр)
Трансформаторы тока нулевой последовательности (тип, кол-во)
Ограничители перенапряжения
Предохранители (тип, ном. ток)
Тип микропроцессорного блока релейной защиты
Антиконденсатный обогрев
Тип заземлителя, разъединителя, выключателя нагрузки
Тип силового выключателя
Ширина ячейки

1	2	3
Линия	Тр-р 1	Линия
7	10	30.1
630	630	630
	АПВВнз-10 3х(1х95)	ПВВнз-10 3х(1х240)
	ТЛК 3х ---/5	
ТДЗЛК-0,66 1	ТДЗЛК-0,66 1	ТДЗЛК-0,66 1
	РТ/TEL	
	IPR-A/SEPAM 1000+	
+	+	+
ВНТ-1	РТ-3	ЗР, ВНТ-1
	ВВ/TEL	
500	750	500

4	5	6
Линия	Тр-р 2	Линия
30.1	10	7
630	630	630
ПВВнз-10 3х(1х240)	АПВВнз-10 3х(1х95)	
	ТЛК 3х ---/5	
ТДЗЛК-0,66 1	ТДЗЛК-0,66 1	ТДЗЛК-0,66 1
	РТ/TEL	
	IPR-A/SEPAM 1000+	
+	+	+
ЗР, ВНТ-1	РТ-3	ВНТ-1
	ВВ/TEL	
500	750	500

Изм.	Лист	№ докум.	Подп.	Дата
Разраб.	Младенцев			
Пров.				
Т. контр.				
Н. контр.				
Утв.	Рыль			

Комплектная трансформаторная подстанция в металлической оболочке (КТП)  
Схема однолинейная РУВН  
Схема 2.6а  
КСО-6(10)-32 "ОНЕГА"

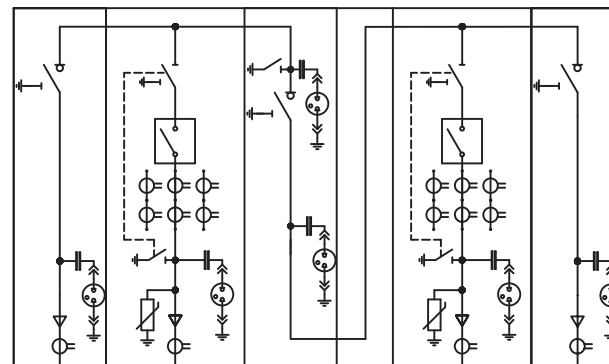
Лист	33	Листов
Масса		
Масштаб		



Копировал

Формат А3

1-я секция сб. шин      2-я секция сб. шин



Номер ячейки по плану	1	2	3	4	5	6
Наименование присоединения	Ввод 1	Тр-р 1	Секционн.	Шинн.	Тр-р 2	Ввод 2
Номер схемы ячейки по сетке схем КСО "ОНЕГА"	7	10	24.1	3	10	7
Номинальный ток главных цепей ячейки	630	630	630	630	630	630
Тип, кол-во, сечение, длина подключаемого кабеля		АПВВнг-10 3х(1х95)			АПВВнг-10 3х(1х95)	
Трансформаторы тока (тип, кол-во, Ктр)		ТЛК 3х ---/5			ТЛК 3х ---/5	
Трансформаторы напряжения (тип, кол-во, Ктр)						
Трансформаторы тока нулевой последовательности (тип, кол-во)	ТДЗЛК-0,66 1	ТДЗЛК-0,66 1			ТДЗЛК-0,66 1	ТДЗЛК-0,66 1
Ограничители перенапряжения		РТ/TEL			РТ/TEL	
Предохранители (тип, ном. ток)						
Тип микропроцессорного блока релейной защиты		IPR-A/SEPAM 1000+			IPR-A/SEPAM 1000+	
Антиконденсатный обогрев	+	+	+	+	+	+
Тип заземлителя, разъединителя, выключателя нагрузки	ВНТ-1	РТ-3	ЗР, ВНТ-1		РТ-3	ВНТ-1
Тип силового выключателя		ВВ/TEL			ВВ/TEL	
Ширина ячейки	500	750	500	300	750	500

Изм.	Лист	№ докум.	Подп.	Дата	Комплектная трансформаторная подстанция в металлической оболочке (КТП)	Лит.	Масса	Масштаб
Разраб.	Младенцев							
Пров.								
Т. контр.						Лист 34	Листов	
Н. контр.						Схема однолинейная РУВН Схема 2 6б КСО-6(10)-32 "ОНЕГА"		
Утв.	Рыль							

Копировал

Формат А3

Перв. примен.

Справ. №

Подп. и дата

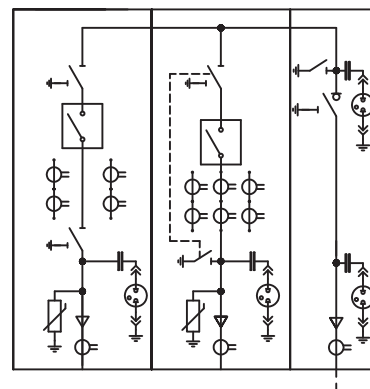
Инв. № дубл.

Взам. инв. №

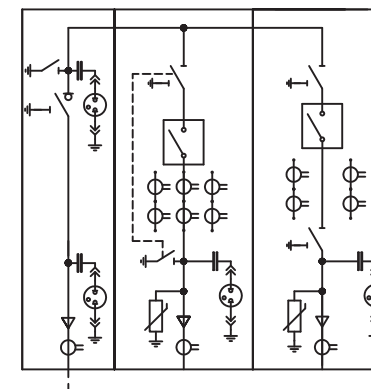
Подп. и дата

Инв. № подл.

1-я секция сб. шин



2-я секция сб. шин



Номер ячейки по плану
Наименование присоединения
Номер схемы ячейки по сетке схем КСО "ОНЕГА"
Номинальный ток главных цепей ячейки
Тип, кол-во, сечение, длина подключаемого кабеля
Трансформаторы тока (тип, кол-во, Ктр)
Трансформаторы напряжения (тип, кол-во, Ктр)
Трансформаторы тока нулевой последовательности (тип, кол-во)
Ограничители перенапряжения
Предохранители (тип, ном. ток)
Тип микропроцессорного блока релейной защиты
Антиконденсатный обогрев
Тип заземлителя, разъединителя, выключателя нагрузки
Тип силового выключателя
Ширина ячейки

1	2	3
Линия	Тр-р 1	Линия
11	10	30.1
630	630	630
ТЛК 2х ---/5	АПВВнг-10 3х(1х95) ТЛК 3х ---/5	ПВВнг-10 3х(1х240) ТЛК 2х ---/5
ТДЗЛК-0,66 1	ТДЗЛК-0,66 1	ТДЗЛК-0,66 1
РТ/TEL	РТ/TEL	
IPR-A/SEPAM 1000+	IPR-A/SEPAM 1000+	
+	+	+
РТ	РТ-3	ЗР, ВНТ-1
ВВ/TEL	ВВ/TEL	
750	750	500

4	5	6
Линия	Тр-р 2	Линия
30.1	10	11
630	630	630
ПВВнг-10 3х(1х240) ТЛК 3х ---/5	АПВВнг-10 3х(1х95) ТЛК 3х ---/5	ТЛК 2х ---/5
ТДЗЛК-0,66 1	ТДЗЛК-0,66 1	ТДЗЛК-0,66 1
	РТ/TEL	РТ/TEL
	IPR-A/SEPAM 1000+	IPR-A/SEPAM 1000+
+	+	+
ЗР, ВНТ-1	РТ-3	РТ
	ВВ/TEL	ВВ/TEL
500	750	750

Перв. примен.

Справ. №

Взам. инв. №

Инв. № подл.

Изм.	Лист	№ докум.	Подп.	Дата
Разраб.	Младенцев			
Пров.				
Т. контр.				
Н. контр.				
Утв.	Рыль			

Комплектная трансформаторная подстанция в металлической оболочке (КТП)  
 Схема однолинейная РУВН  
 Схема 2.7а  
 КСО-6(10)-32 "ОНЕГА"

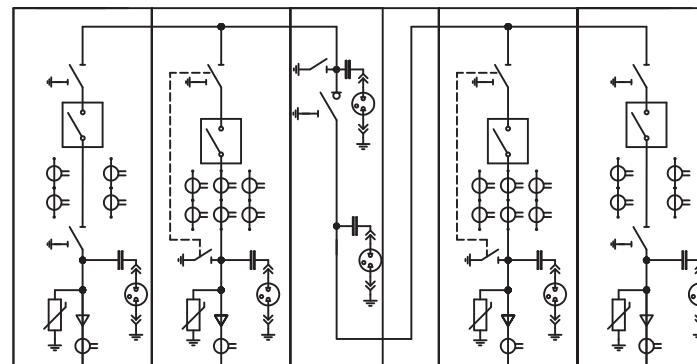
Лит.	Масса	Масштаб
Лист	35	Листов

Копировал

Формат А3

1-я секция сб. шин

2-я секция сб. шин



Номер ячейки по плану
Наименование присоединения
Номер схемы ячейки по сетке схем КСО "ОНЕГА"
Номинальный ток главных цепей ячейки
Тип, кол-во, сечение, длина подключаемого кабеля
Трансформаторы тока (тип, кол-во, Ктр)
Трансформаторы напряжения (тип, кол-во, Ктр)
Трансформаторы тока нулевой последовательности (тип, кол-во)
Ограничители перенапряжения
Предохранители (тип, ном. ток)
Тип микропроцессорного блока релейной защиты
Антиконденсатный обогрев
Тип заземлителя, разъединителя, выключателя нагрузки
Тип силового выключателя
Ширина ячейки

1	2	3	4	5	6
Ввод 1	Тр-р 1	Секционн.	Шинн.	Тр-р 2	Ввод 2
11	10	24.1	3	10	11
630	630	630	630	630	630
	АПВВнг-10 3x(1x95)			АПВВнг-10 3x(1x95)	
ТЛК 2x ---/5	ТЛК 3x ---/5			ТЛК 3x ---/5	ТЛК 2x ---/5
ТДЗЛК-0,66 1	ТДЗЛК-0,66 1			ТДЗЛК-0,66 1	ТДЗЛК-0,66 1
РТ/TEL	РТ/TEL			РТ/TEL	РТ/TEL
IPR-A/SEPAM 1000+	IPR-A/SEPAM 1000+			IPR-A/SEPAM 1000+	IPR-A/SEPAM 1000+
+	+	+	+	+	+
РТ	РТ-3	ЗР, ВНТ-1		РТ-3	РТ
ВВ/TEL	ВВ/TEL			ВВ/TEL	ВВ/TEL
750	750	500	300	750	750

Перв. примен.

Справ. №

Подп. и дата

Инв. № дубл.

Взам. инв. №

Подп. и дата

Инв. № подл.

Изм.	Лист	№ докум.	Подп.	Дата
Разраб.	Младенцев			
Пров.				
Т. контр.				
Н. контр.				
Утв.	Рыль			

Комплектная трансформаторная подстанция в металлической оболочке (КТП)  
Схема однолинейная РУВН  
Схема 2.7б  
КСО-6(10)-32 "ОНЕГА"

Лит.	Масса	Масштаб
Лист	36	Листов

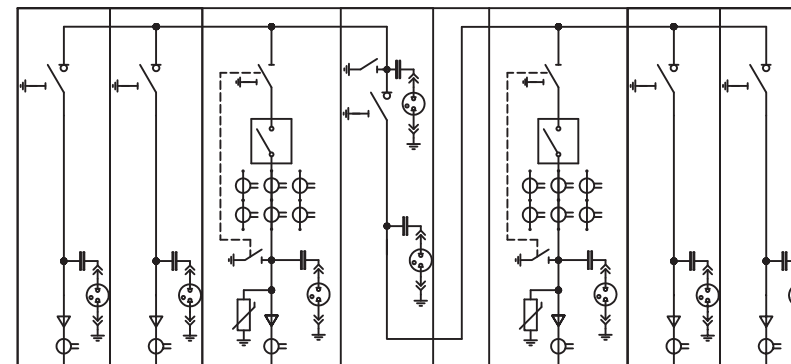


Копировал

Формат А3

1-я секция сб. шин

2-я секция сб. шин



Номер ячейки по плану	1	2	3	4	5	6	7	8
Наименование присоединения	Линия	Линия	Тр-р 1	Секционн.	Шинн.	Тр-р 2	Линия	Линия
Номер схемы ячейки по сетке схем КСО "ОНЕГА"	7	7	10	24.1	3	10	7	7
Номинальный ток главных цепей ячейки	630	630	630	630	630	630	630	630
Тип, кол-во, сечение, длина подключаемого кабеля			АПВВнг-10 3х(1х95)			АПВВнг-10 3х(1х95)		
Трансформаторы тока (тип, кол-во, Ктр)			ТЛК 3х ---/5			ТЛК 3х ---/5		
Трансформаторы напряжения (тип, кол-во, Ктр)								
Трансформаторы тока нулевой последовательности (тип, кол-во)	ТДЗЛК-0,66 1	ТДЗЛК-0,66 1	ТДЗЛК-0,66 1			ТДЗЛК-0,66 1	ТДЗЛК-0,66 1	ТДЗЛК-0,66 1
Ограничители перенапряжения			РТ/TEL			РТ/TEL		
Предохранители (тип, ном. ток)								
Тип микропроцессорного блока релейной защиты			IPR-A/SEPAM 1000+			IPR-A/SEPAM 1000+		
Антиконденсатный обогрев	+	+	+	+	+	+	+	+
Тип заземлителя, разъединителя, выключателя нагрузки	ВНТ-1	ВНТ-1	РТ-3	ЗР, ВНТ-1		РТ-3	ВНТ-1	ВНТ-1
Тип силового выключателя			ВВ/TEL			ВВ/TEL		
Ширина ячейки	500	500	750	500	300	750	500	500

Перв. примен.

Справ. №

Подп. и дата

Инв. № дубл.

Взам. инв. №

Подп. и дата

Инв. № подл.

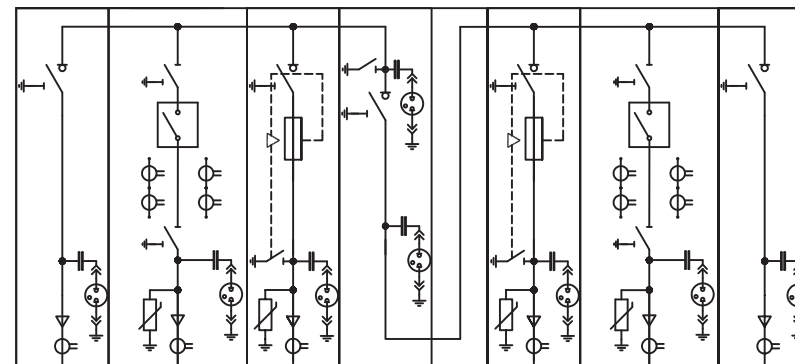
Изм.	Лист	№ докум.	Подп.	Дата	Комплектная трансформаторная подстанция в металлической оболочке (КТП)	Лист	Масса	Масштаб
Разраб.	Младенцев							
Пров.						Лист	37	Листов
Т. контр.								
Н. контр.						Формат А3		
Утв.	Рыль				Схема однолинейная РУВН Схема 2.8 КСО-6(10)-32 "ОНЕГА"			

Копировал

Формат А3

1-я секция сб. шин

2-я секция сб. шин



Номер ячейки по плану	1	2	3	4	5	6	7	8
Наименование присоединения	Линия	Линия	Тр-р 1	Секционн.	Шинн.	Тр-р 2	Линия	Линия
Номер схемы ячейки по сетке схем КСО "ОНЕГА"	7	11	16	24.1	3	16	11	7
Номинальный ток главных цепей ячейки	630	630	630	630	630	630	630	630
Тип, кол-во, сечение, длина подключаемого кабеля			АПВВнг-10 3х(1х95)		АПВВнг-10 3х(1х95)			
Трансформаторы тока (тип, кол-во, Ктр)		ТЛК 2х ---/5				ТЛК 2х ---/5		
Трансформаторы напряжения (тип, кол-во, Ктр)								
Трансформаторы тока нулевой последовательности (тип, кол-во)	ТДЗЛК-0,66 1	ТДЗЛК-0,66 1	ТДЗЛК-0,66 1		ТДЗЛК-0,66 1	ТДЗЛК-0,66 1	ТДЗЛК-0,66 1	ТДЗЛК-0,66 1
Ограничители перенапряжения		РТ/TEL	РТ/TEL		РТ/TEL	РТ/TEL		
Предохранители (тип, ном. ток)			Fusarc CF ---A		Fusarc CF ---A			
Тип микропроцессорного блока релейной защиты		IPR-A/SEPAM 1000+				IPR-A/SEPAM 1000+		
Антиконденсатный обогрев	+	+	+	+	+	+	+	+
Тип заземлителя, разъединителя, выключателя нагрузки	ВНТ-1	РТ	ВНТ-2П	ЗР, ВНТ-1		ВНТ-2П	РТ	ВНТ-1
Тип силового выключателя		ВВ/TEL				ВВ/TEL		
Ширина ячейки	500	750	500	500	300	500	750	500

Перв. примен.

Справ. №

Подп. и дата

Инв. № дубл.

Взам. инв. №

Подп. и дата

Инв. № подл.

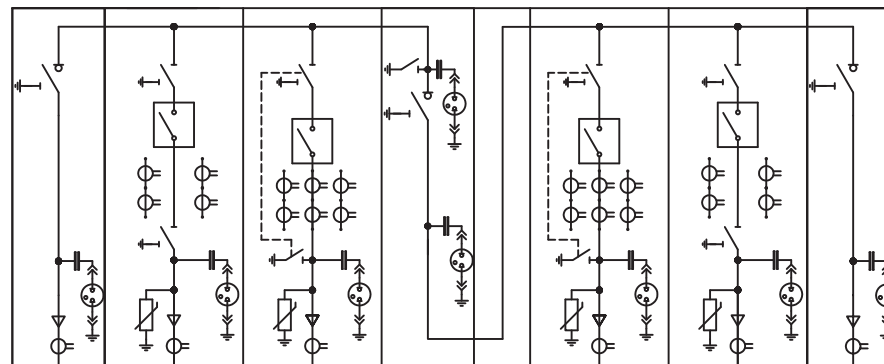
Изм.	Лист	№ докум.	Подп.	Дата	Комплектная трансформаторная подстанция в металлической оболочке (КТП)	Лит.	Масса	Масштаб
Разраб.	Младенцев							
Пров.						Лист	38	Листов
Т. контр.								
Н. контр.						Схема однолинейная РУВН Схема 2.9 КСО-6(10)-32 "ОНЕГА"		
Утв.	Рыль				Формат А3			

Копировал

Формат А3

1-я секция сб. шин

2-я секция сб. шин



Номер ячейки по плану
Наименование присоединения
Номер схемы ячейки по сетке схем КСО "ОНЕГА"
Номинальный ток главных цепей ячейки
Тип, кол-во, сечение, длина подключаемого кабеля
Трансформаторы тока (тип, кол-во, Ктр)
Трансформаторы напряжения (тип, кол-во, Ктр)
Трансформаторы тока нулевой последовательности (тип, кол-во)
Ограничители перенапряжения
Предохранители (тип, ном. ток)
Тип микропроцессорного блока релейной защиты
Антиконденсатный обогрев
Тип заземлителя, разъединителя, выключателя нагрузки
Тип силового выключателя
Ширина ячейки

1	2	3	4	5	6	7	8
Линия	Линия	Тр-р 1	Секционн.	Шинн.	Тр-р 2	Линия	Линия
7	11	10	24.1	3	10	11	7
630	630	630	630	630	630	630	630
		АПВВнг-10 3x(1x95)			АПВВнг-10 3x(1x95)		
	ТЛК 2x ---/5	ТЛК 3x ---/5			ТЛК 3x ---/5	ТЛК 2x ---/5	
ТДЗЛК-0,66 1	ТДЗЛК-0,66 1	ТДЗЛК-0,66 1			ТДЗЛК-0,66 1	ТДЗЛК-0,66 1	ТДЗЛК-0,66 1
	РТ/TEL	РТ/TEL			РТ/TEL	РТ/TEL	
	IPR-A/SEPAM 1000+	IPR-A/SEPAM 1000+			IPR-A/SEPAM 1000+	IPR-A/SEPAM 1000+	
+	+	+	+	+	+	+	+
ВНТ-1	РТ	РТ-3	ЗР, ВНТ-1		РТ-3	РТ	ВНТ-1
	ВВ/TEL	ВВ/TEL			ВВ/TEL	ВВ/TEL	
500	750	750	500	300	750	750	500

Перв. примен.

Справ. №

Подп. и дата

Инв. № дубл.

Взам. инв. №

Подп. и дата

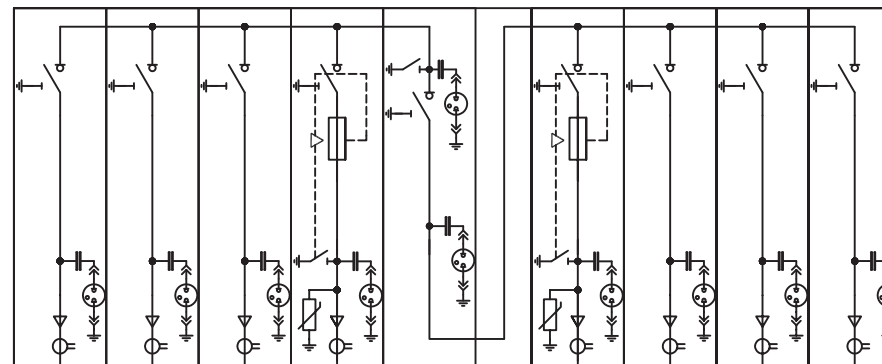
Инв. № подл.

Изм.	Лист	№ докум.	Подп.	Дата	Комплектная трансформаторная подстанция в металлической оболочке (КТП)	Лит.	Масса	Масштаб
Разраб.	Младенцев					Лист	39	Листов
Пров.					Схема однолинейная РУВН Схема 2.10 КСО-6(10)-32 "ОНЕГА"	Формат А3		
Т. контр.						ЭЛЕКТРИКА		
Н. контр.					открытое акционерное общество			
Утв.	Рыль				Формат А3			

Копировал

1-я секция сб. шин

2-я секция сб. шин



Номер ячейки по плану
Наименование присоединения
Номер схемы ячейки по сетке схем КСО "ОНЕГА"
Номинальный ток главных цепей ячейки
Тип, кол-во, сечение, длина подключаемого кабеля
Трансформаторы тока (тип, кол-во, Ктр)
Трансформаторы напряжения (тип, кол-во, Ктр)
Трансформаторы тока нулевой последовательности (тип, кол-во)
Ограничители перенапряжения
Предохранители (тип, ном. ток)
Тип микропроцессорного блока релейной защиты
Антиконденсатный обогрев
Тип заземлителя, разъединителя, выключателя нагрузки
Тип силового выключателя
Ширина ячейки

1	2	3	4	5	6	7	8	9	10
Линия	Линия	Линия	Тр-р 1	Секционн.	Шинн.	Тр-р 2	Линия	Линия	Линия
7	7	7	16	24.1	3	16	7	7	7
630	630	630	630	630	630	630	630	630	630
			АП8Внг-10 3x(1x95)			АП8Внг-10 3x(1x95)			
ТДЗЛК-0,66 1	ТДЗЛК-0,66 1	ТДЗЛК-0,66 1	ТДЗЛК-0,66 1			ТДЗЛК-0,66 1	ТДЗЛК-0,66 1	ТДЗЛК-0,66 1	ТДЗЛК-0,66 1
			РТ/TEL			РТ/TEL			
			Fusarc CF ---A			Fusarc CF ---A			
+	+	+	+	+	+	+	+	+	+
ВНТ-1	ВНТ-1	ВНТ-1	ВНТ-2П	ЗР, ВНТ-1		ВНТ-2П	ВНТ-1	ВНТ-1	ВНТ-1
500	500	500	500	500	300	500	500	500	500

Перв. примен.

Справ. №

Подп. и дата

Инв. № дубл.

Взам. инв. №

Подп. и дата

Инв. № подл.

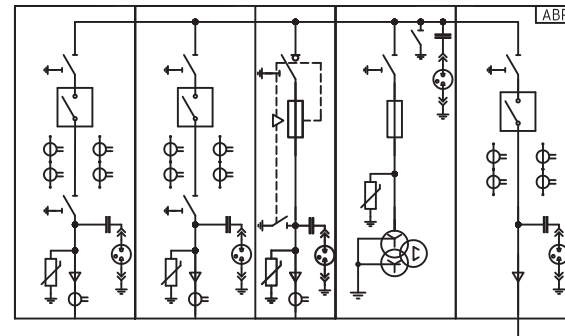
Изм.	Лист	№ докум.	Подп.	Дата	Комплектная трансформаторная подстанция в металлической оболочке (КТП)  Схема однолинейная РУВН Схема 2.11 КСО-6(10)-32 "ОНЕГА"	Лит.	Масса	Масштаб
Разраб.	Младенцев					Лист	40	Листов
Пров.								
Т. контр.								
Н. контр.								
Утв.	Рыль							

Копировал

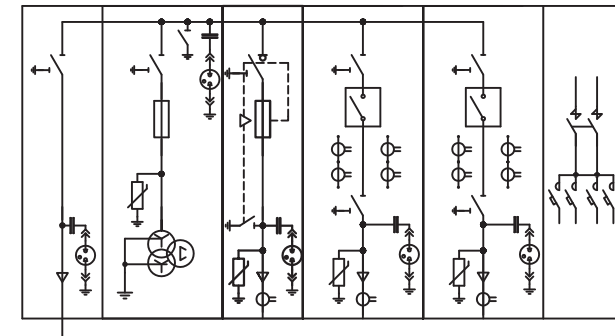
Формат А3



1-я секция сб. шин



2-я секция сб. шин



Номер ячейки по плану
Наименование присоединения
Номер схемы ячейки по сетке схем КСО "ОНЕГА"
Номинальный ток главных цепей ячейки
Тип, кол-во, сечение, длина подключаемого кабеля
Трансформаторы тока (тип, кол-во, Ктр)
Трансформаторы напряжения (тип, кол-во, Ктр)
Трансформаторы тока нулевой последовательности (тип, кол-во)
Ограничители перенапряжения
Предохранители (тип, ном. ток)
Тип микропроцессорного блока релейной защиты
Антиконденсатный обогрев
Тип заземлителя, разъединителя, выключателя нагрузки
Тип силового выключателя
Ширина ячейки

1	2	3	4	5
Линия	Линия	Тр-р 1	ТН 1	Секц. Выкл.
11	11	16	19	10.1
630	630	630	630	630
		АПВВнг-10 3x(1x95)		ПВВнг-10 3x(1x240)
ТЛК 2x ---/5	ТЛК 2x ---/5			ТЛК 2x ---/5
			НАМИТ-10	
ТДЗЛК-0,66 1	ТДЗЛК-0,66 1			
РТ/TEL	РТ/TEL	РТ/TEL	РТ/TEL	
		Fusarc CF --- А	ПКН-001	
IPR-A/SEPAM 1000+	IPR-A/SEPAM 1000+			IPR-A/SEPAM 1000+
+	+	+	+	+
РТ	РТ	ВНТ-2П	ЗР, РТ	РТ
ВВ/TEL	ВВ/TEL			ВВ/TEL
750	750	500	750	750

6	7	8	9	10	11
Секц. раз.	ТН 2	Тр-р 2	Линия	Линия	ШОТ
6	19	16	11	11	37
630	630	630	630	630	
ПВВнг-10 3x(1x240)		АПВВнг-10 3x(1x95)			
			ТЛК 2x ---/5	ТЛК 2x ---/5	
	НАМИТ-10				
			ТДЗЛК-0,66 1	ТДЗЛК-0,66 1	
	РТ/TEL	РТ/TEL	РТ/TEL	РТ/TEL	
	ПКН-001	Fusarc CF --- А			
			IPR-A/SEPAM 1000+	IPR-A/SEPAM 1000+	
+	+	+	+	+	+
РТ	ЗР, РТ	ВНТ-2П	РТ	РТ	
			ВВ/TEL	ВВ/TEL	
500	750	500	750	750	500

Перв. примен.

Справ. №

Взам. инв. № Инв. № дубл. Подп. и дата

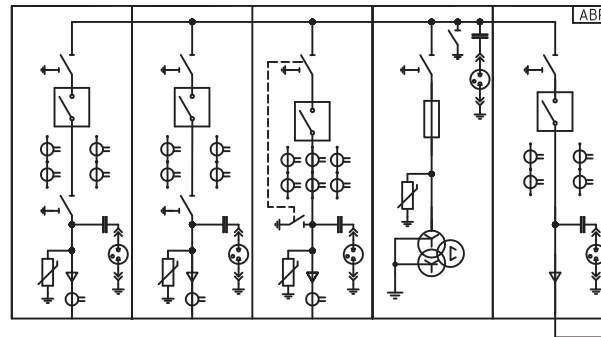
Инв. № подл. Подп. и дата

Изм. Лист	№ докум.	Подп.	Дата	Комплектная трансформаторная подстанция в металлической оболочке (КТП)  Схема однолинейная РУВН Схема 2.12 КСО-6(10)-32 "ОНЕГА"	Лит.	Масса	Масштаб
Разраб.	Младенцев						
Пров.					Лист	41	Листов
Т. контр.							
Н. контр.							
Утв.	Рыль						

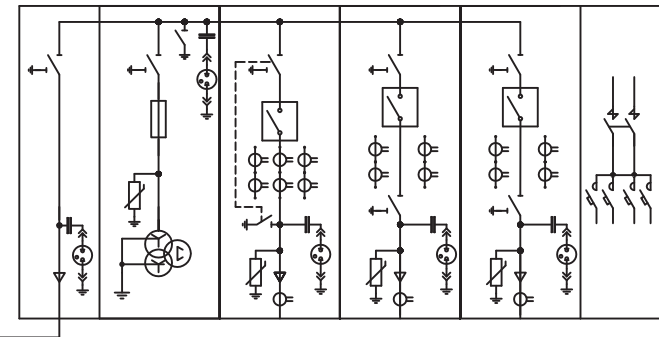
Копировал

Формат А3

1-я секция сб. шин



2-я секция сб. шин



Перв. примен.

Справ. №

Взам. инв. №

Инв. №

Подп. и дата

Подп. и дата

Номер ячейки по плану
Наименование присоединения
Номер схемы ячейки по сетке схем КСО "ОНЕГА"
Номинальный ток главных цепей ячейки
Тип, кол-во, сечение, длина подключаемого кабеля
Трансформаторы тока (тип, кол-во, Ктр)
Трансформаторы напряжения (тип, кол-во, Ктр)
Трансформаторы тока нулевой последовательности (тип, кол-во)
Ограничители перенапряжения
Предохранители (тип, ном. ток)
Тип микропроцессорного блока релейной защиты
Антиконденсатный обогрев
Тип заземлителя, разъединителя, выключателя нагрузки
Тип силового выключателя
Ширина ячейки

1	2	3	4	5
Линия	Линия	Тр-р 1	ТН 1	Секц. Выкл.
11	11	10	19	10.1
630	630	630	630	630
		АПВВнг-10 3x(1x95)		ПВВнг-10 3x(1x240)
ТЛК 2x ---/5	ТЛК 2x ---/5	ТЛК 3x ---/5		ТЛК 2x ---/5
			НАМИТ-10	
ТДЗЛК-0,66 1	ТДЗЛК-0,66 1	ТДЗЛК-0,66 1		
РТ/TEL	РТ/TEL	РТ/TEL	РТ/TEL	
			ПКН-001	
IPR-A/SEPAM 1000+	IPR-A/SEPAM 1000+	IPR-A/SEPAM 1000+		IPR-A/SEPAM 1000+
+	+	+	+	+
РТ	РТ	РТ-3	ЗР, РТ	РТ
ВВ/TEL	ВВ/TEL	ВВ/TEL		ВВ/TEL
750	750	750	750	750

6	7	8	9	10	11
Секц. раз.	ТН 2	Тр-р 2	Линия	Линия	ШОТ
6	19	10	11	11	37
630	630	630	630	630	
ПВВнг-10 3x(1x240)		АПВВнг-10 3x(1x95)		ТЛК	
		ТЛК 3x ---/5	ТЛК 2x ---/5	ТЛК 2x ---/5	
	НАМИТ-10				
		ТДЗЛК-0,66 1	ТДЗЛК-0,66 1	ТДЗЛК-0,66 1	
	РТ/TEL	РТ/TEL	РТ/TEL	РТ/TEL	
	ПКН-001				
		IPR-A/SEPAM 1000+	IPR-A/SEPAM 1000+	IPR-A/SEPAM 1000+	
+	+	+	+	+	+
РТ	ЗР, РТ	РТ-3	РТ	РТ	
		ВВ/TEL	ВВ/TEL	ВВ/TEL	
500	750	750	750	750	500

Изм.	Лист	№ докум.	Подп.	Дата	Комплектная трансформаторная подстанция в металлической оболочке (КТП)  Схема однолинейная РУВН Схема 2.13 КСО-6(10)-32 "ОНЕГА"	Лит.	Масса	Масштаб
Разраб.	Младенцев							
Пров.						Лист	42	Листов
Т. контр.								
Н. контр.								
Утв.	Рыль							

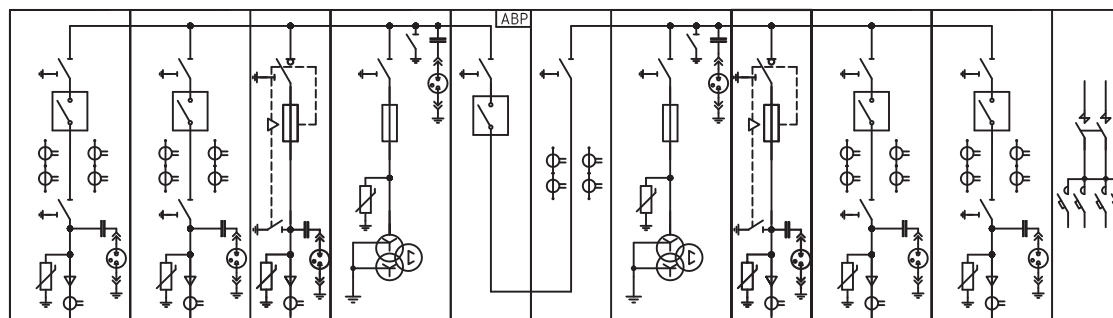
Копировал

Формат А3



1-я секция сб. шин

2-я секция сб. шин



Номер ячейки по плану	1	2	3	4	5	6	7	8	9	10	11
Наименование присоединения	Линия	Линия	Тр-р 1	ТН 1	Секц. выкл.	Секц. раз.	ТН 2	Тр-р 2	Линия	Линия	ШОТ
Номер схемы ячейки по сетке схем КСО "ОНЕГА"	11	11	16	19	12	23	19	16	11	11	37
Номинальный ток главных цепей ячейки	630	630	630	630	630	630	630	630	630	630	
Тип, кол-во, сечение, длина подключаемого кабеля			АПВВнгз-10 3x(1x95)					АПВВнгз-10 3x(1x95)			
Трансформаторы тока (тип, кол-во, Ктр)	ТЛК 2x ---/5	ТЛК 2x ---/5				ТЛК 2x ---/5			ТЛК 2x ---/5	ТЛК 2x ---/5	
Трансформаторы напряжения (тип, кол-во, Ктр)				НАМИТ-10			НАМИТ-10				
Трансформаторы тока нулевой последовательности (тип, кол-во)	ТДЗЛК-0,66 1	ТДЗЛК-0,66 1							ТДЗЛК-0,66 1	ТДЗЛК-0,66 1	
Ограничители перенапряжения	РТ/TEL	РТ/TEL	РТ/TEL	РТ/TEL			РТ/TEL	РТ/TEL	РТ/TEL	РТ/TEL	
Предохранители (тип, ном. ток)			Fusarc CF --- А	ПКН-001			ПКН-001	Fusarc CF --- А			
Тип микропроцессорного блока релейной защиты	IPR-A/SEPAM 1000+	IPR-A/SEPAM 1000+				IPR-A/SEPAM1000+			IPR-A/SEPAM 1000+	IPR-A/SEPAM 1000+	
Антиконденсатный обогрев	+	+	+	+	+	+	+	+	+	+	+
Тип заземлителя, разъединителя, выключателя нагрузки	РТ	РТ	ВНТ-2П	ЗР, РТ	РТ	РТ	ЗР, РТ	ВНТ-2П	РТ	РТ	
Тип силового выключателя	ВВ/TEL	ВВ/TEL			ВВ/TEL				ВВ/TEL	ВВ/TEL	
Ширина ячейки	750	750	500	750	500	500	750	500	750	750	500

Перв. примен.

Справ. №

Взам. инв. № Инв. № дубл. Подп. и дата

Инв. № подл. Подп. и дата

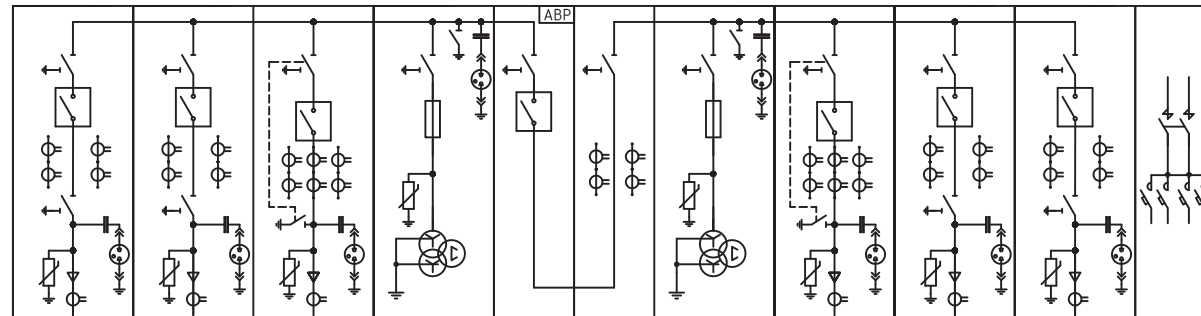
Изм.	Лист	№ докум.	Подп.	Дата	Комплектная трансформаторная подстанция в металлической оболочке (КТП)	Лит.	Масса	Масштаб
Разраб.		Младенцев						
Пров.						Лист	43	Листов
Т. контр.								
Н. контр.								
Утв.		Рыль			Схема однолинейная РУВН Схема 2.14 КСО-6(10)-32 "ОНЕГА"			

Копировал

Формат А3

1-я секция сд. шин

2-я секция сд. шин



Номер ячейки по плану	1	2	3	4	5	6	7	8	9	10	11
Наименование присоединения	Линия	Линия	Тр-р 1	ТН 1	Секц. выкл.	Секц. раз.	ТН 2	Тр-р 2	Линия	Линия	ШОТ
Номер схемы ячейки по сетке схем КСО "ОНЕГА"	11	11	10	19	12	23	19	10	11	11	37
Номинальный ток главных цепей ячейки	630	630	630	630	630	630	630	630	630	630	
Тип, кол-во, сечение, длина подключаемого кабеля			АПВВнз-10 3х(1х95)					АПВВнз-10 3х(1х95)			
Трансформаторы тока (тип, кол-во, Ктр)	ТЛК 2х ---/5	ТЛК 2х ---/5	ТЛК 3х ---/5			ТЛК 2х ---/5		ТЛК 3х ---/5	ТЛК 2х ---/5	ТЛК 2х ---/5	
Трансформаторы напряжения (тип, кол-во, Ктр)				НАМИТ-10			НАМИТ-10				
Трансформаторы тока нулевой последовательности (тип, кол-во)	ТДЗЛК-0,66 1	ТДЗЛК-0,66 1	ТДЗЛК-0,66 1					ТДЗЛК-0,66 1	ТДЗЛК-0,66 1	ТДЗЛК-0,66 1	
Ограничители перенапряжения	РТ/TEL	РТ/TEL	РТ/TEL	РТ/TEL			РТ/TEL	РТ/TEL	РТ/TEL	РТ/TEL	
Предохранители (тип, ном. ток)				ПКН-001			ПКН-001				
Тип микропроцессорного блока релейной защиты	IPR-A/SEPAM 1000+	IPR-A/SEPAM 1000+	IPR-A/SEPAM 1000+			IPR-A/SEPAM1000+		IPR-A/SEPAM 1000+	IPR-A/SEPAM 1000+	IPR-A/SEPAM 1000+	
Антиконденсатный обогрев	+	+	+	+	+	+	+	+	+	+	+
Тип заземлителя, разъединителя, выключателя нагрузки	РТ	РТ	РТ-3	ЗР, РТ	РТ	РТ	ЗР, РТ	РТ-3	РТ	РТ	
Тип силового выключателя	ВВ/TEL	ВВ/TEL	ВВ/TEL		ВВ/TEL			ВВ/TEL	ВВ/TEL	ВВ/TEL	
Ширина ячейки	750	750	750	750	500	500	750	750	750	750	500

Перв. примен.

Справ. №

Взам. инв. №

Инв. №

Подл. и дата

Инв. № подл.

Изм.	Лист	№ докум.	Подп.	Дата	Комплектная трансформаторная подстанция в металлической оболочке (КТП)  Схема однолинейная РУВН Схема 2.15 КСО-6(10)-32 "ОНЕГА"	Лит.	Масса	Масштаб
Разраб.	Младенцев					Лист	44	Листов
Пров.								
Т. контр.								
Н. контр.								
Утв.	Рыль							

Копировал

Формат А3

# Приложение Б

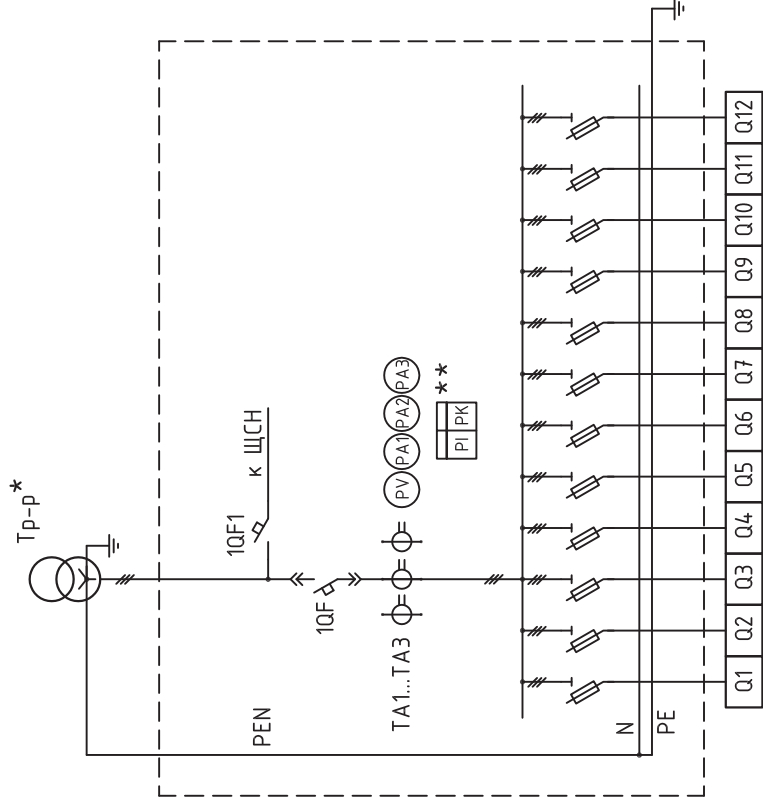


Таблица выбора \*\*\*

№ присоединения	Q1	Q2	Q3	Q4	Q5	Q6	Q7	Q8	Q9	Q10	Q11	Q12
Номинальный ток, А												
Ток пл. вставки, А												
Кабель	марка											
	сечение											

Примечание:

\* - указать тип и мощность силового трансформатора.

\*\* - указать тип счетчика электроэнергии на вводе (при наличии)

\*\*\* - заполнить таблицу выбора

Перечень основного оборудования РУНН указан в разделе №4 Технической информации на КТП.

Справ. №	
Лист. примен.	

Вам. инв. №	
Инв. № дубл. Подп. и дата	

Инв. № подл. Подп. и дата	
---------------------------	--

Изм./Лист	№ докум.	Подп.	Дата
Разраб.	Младенцев		
Проб.			
Т. контр.			
Н. контр.			
Утв.	Рыль		

Комплектная трансформаторная подстанция в металлической оболочке (КТП)	Лист	Масса	Масштаб
	Лист 4,5	Листов	
Схема однолинейная РУНН Схема 1.1 ЩО-2000 "НЕВА"			

Копировал

Формат А4

# Приложение Б

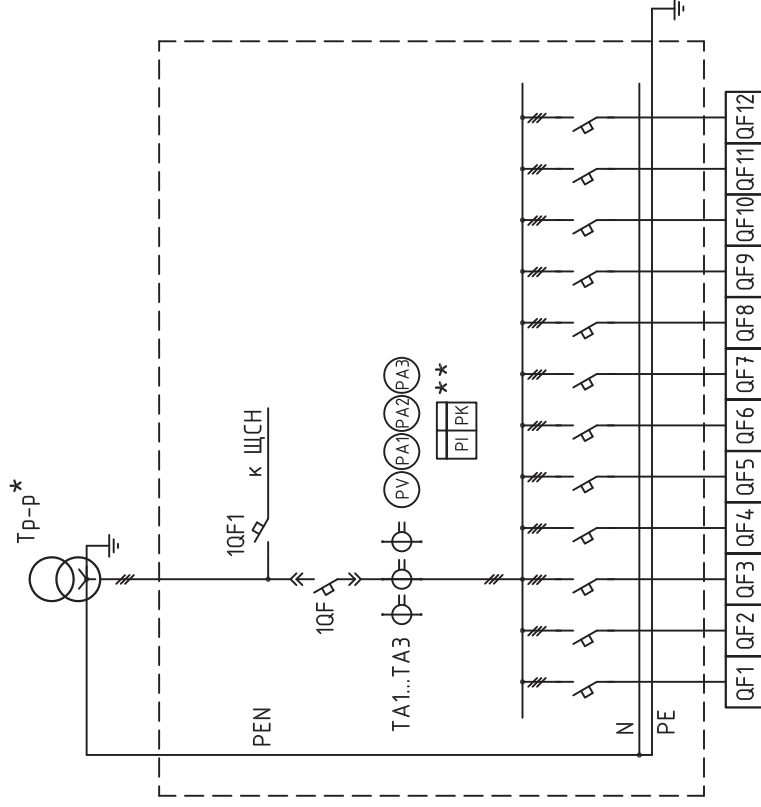


Таблица выбора \*\*\*

№ присоединения	QF1	QF2	QF3	QF4	QF5	QF6	QF7	QF8	QF9	QF10	QF11	QF12
Номинальный ток, А												
Ном. ток расцеп., А												
Кабель	марка											
	сечение											

Примечание:

\* - указать тип и мощность силового трансформатора \_\_\_\_\_

\*\* - указать тип счетчика электроэнергии на вводе (при наличии) \_\_\_\_\_

\*\*\* - заполнить таблицу выбора

Перечень основного оборудования РУНН указан в разделе №4 Технической информации на КТП.

Справ. №	
Лист. примен.	

Инв. № дубл. Подп. и дата	
Вам. инв. №	
Инв. № подл. Подп. и дата	

Инв. № подл. Подп. и дата	
Изм./Лист	№ докум. Подп. Дата
Разраб. Младенцев	
Пров.	
Т. контр.	
Н. контр.	
Утв.	Рыль


Комплектная трансформаторная подстанция в металлической оболочке (КТП)	Лист	46	Листов
	Масса		Масштаб
Схема однолинейная РУНН Схема 1.2 ЩО-2000 "НЕВА"			

Копировал

Формат А4

# Приложение Б

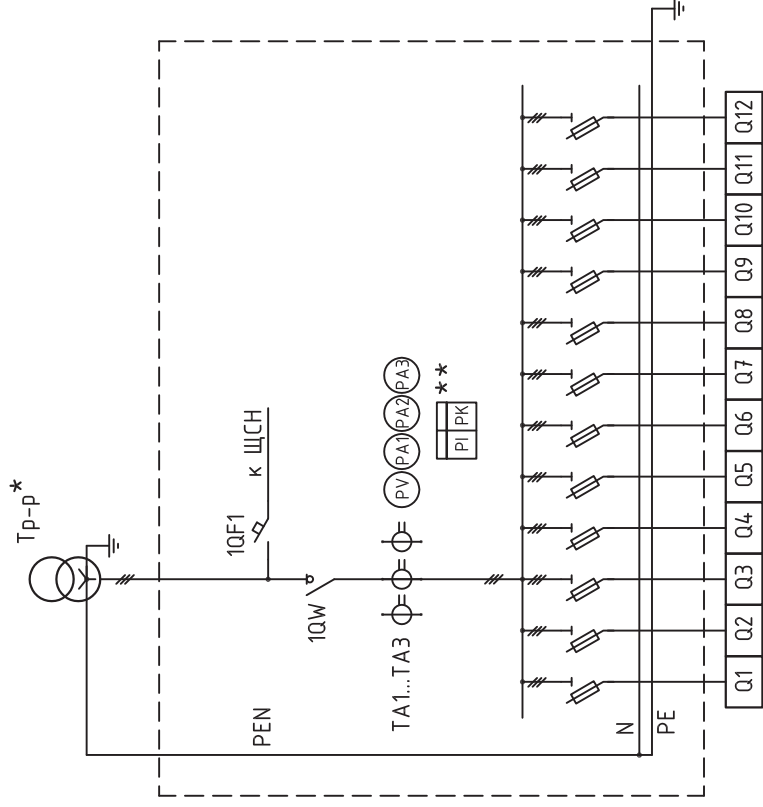


Таблица выбора \*\*\*

№ присоединения	Q1	Q2	Q3	Q4	Q5	Q6	Q7	Q8	Q9	Q10	Q11	Q12
Номинальный ток, А												
Ток пл. вставки, А												
Кабель	марка											
	сечение											

Примечание:

\* - указать тип и мощность силового трансформатора \_\_\_\_\_

\*\* - указать тип счетчика электроэнергии на вводе (при наличии) \_\_\_\_\_

\*\*\* - заполнить таблицу выбора

Перечень основного оборудования РУНН указан в разделе №4 Технической информации на КТП.

Справ. №	
Лист. примен.	

Вам. инв. №	
Инв. № дубл. Подп. и дата	

Инв. № подл. Подп. и дата	
---------------------------	--

Изм./Лист	№ докум.	Подп.	Дата
Разраб.	Младенцев		
Пров.			
Т. контр.			
Н. контр.			
Утв.	Рыль		

Комплектная трансформаторная подстанция в металлической оболочке (КТП)	Лит.	Масса	Масштаб
Схема однолинейная РУНН Схема 1.3 ЩО-2000 "НЕВА"	Лист	47	Листов



Копировал

Формат А4

# Приложение Б

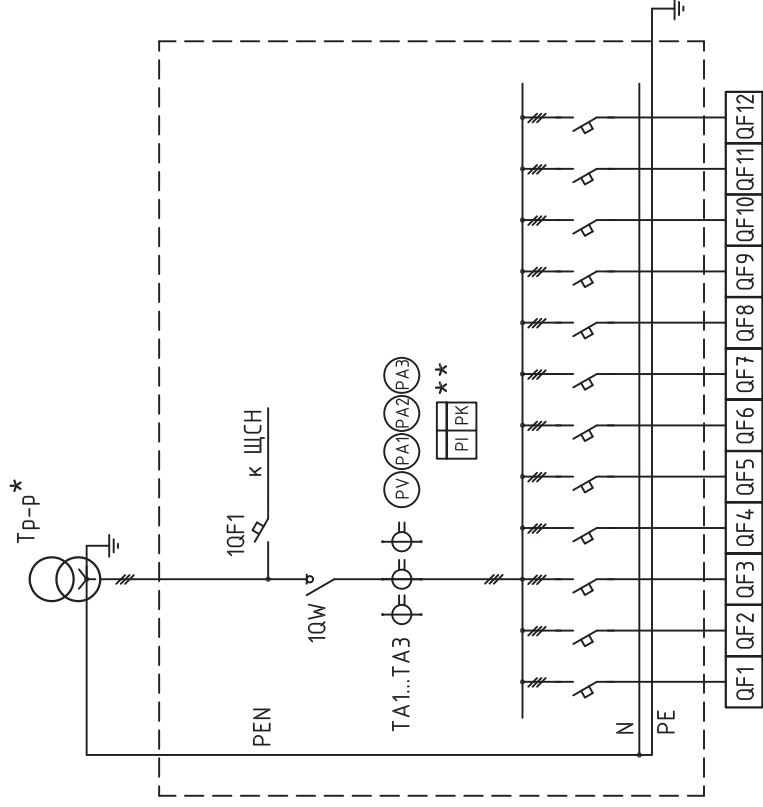


Таблица выбора \*\*\*

№ присоединения	QF1	QF2	QF3	QF4	QF5	QF6	QF7	QF8	QF9	QF10	QF11	QF12
Номинальный ток, А												
Ном. ток расцепл., А												
Кабель	марка											
	сечение											

Примечание:

- \* - указать тип и мощность силового трансформатора \_\_\_\_\_
- \*\* - указать тип счетчика электроэнергии на вводе (при наличии) \_\_\_\_\_
- \*\*\* - заполнить таблицу выбора \_\_\_\_\_

Перечень основного оборудования РУНН указан в разделе №4 Технической информации на КТП.

Справ. №	
Лист. примен.	

Взам. инв. №	
Инв. № дубл.	
Подп. и дата	

Инв. № подл.	
Подп. и дата	

Изм./Лист	№ докум.	Подп.	Дата
Разраб.	Младенцев		
Пров.			
Т. контр.			
Н. контр.			
Утв.	Рыль		

Комплектная трансформаторная подстанция в металлической оболочке (КТП)	Лист	Масса	Масштаб
	4,8		
Схема однолинейная РУНН Схема 1.4 ЩО-2000 "НЕВА"	Лист 4,8 Листов		





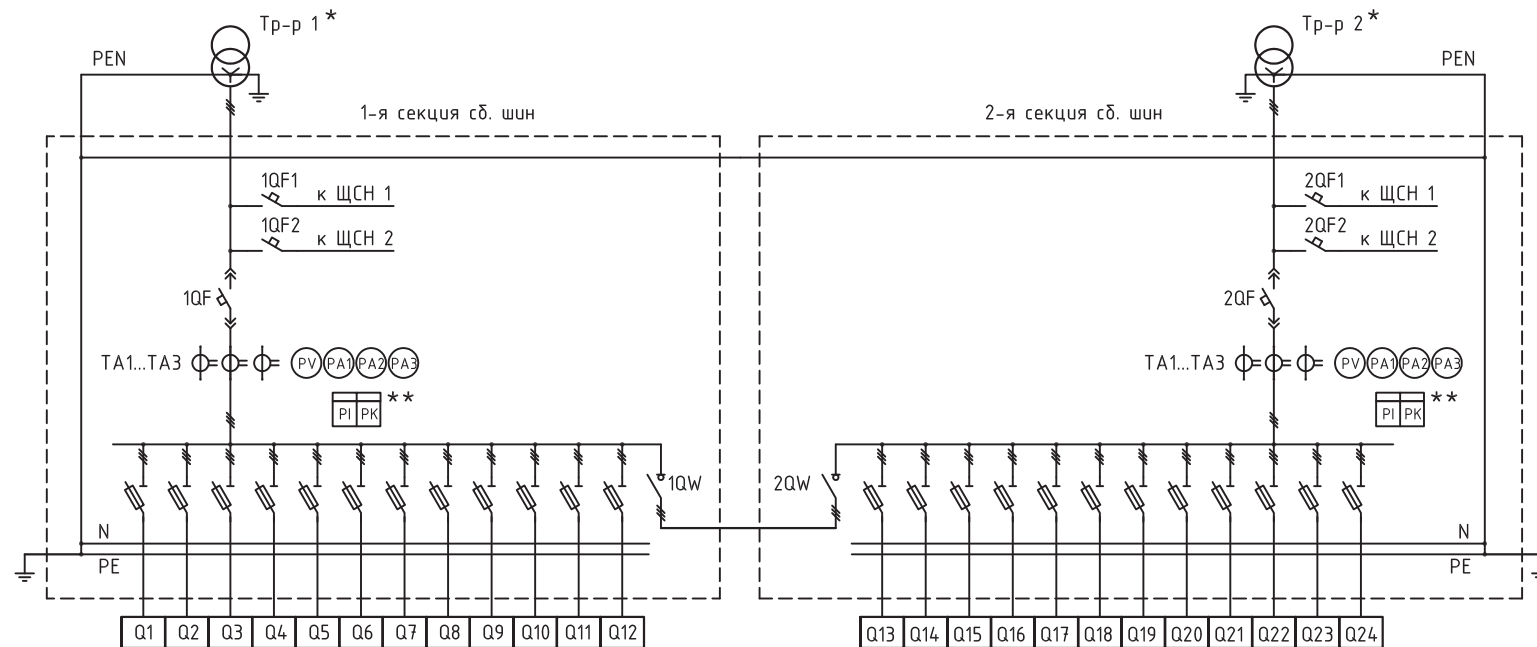


Таблица выбора \*\*\*

№ секции сб. шин	1-я секция сб. шин												2-я секция сб. шин												
	№ присоединения	Q1	Q2	Q3	Q4	Q5	Q6	Q7	Q8	Q9	Q10	Q11	Q12	Q13	Q14	Q15	Q16	Q17	Q18	Q19	Q20	Q21	Q22	Q23	Q24
Номинальный ток, А																									
Ток пл. вставки, А																									
Кабель	марка																								
	сечение																								

Примечание:

\* - указать тип и мощность силового трансформатора \_\_\_\_\_

\*\* - указать тип счетчика эл.энергии на вводе (при наличии) \_\_\_\_\_

\*\*\* - заполнить таблицу выбора

Перечень основного оборудования РУНН указан в разделе №4 Технической информации на КТП.

Изм.	Лист	№ докум.	Подп.	Дата	Комплектная трансформаторная подстанция в металлической оболочке (КТП)  Схема однолинейная РУНН Схема 2.1 ЩО-2000 "НЕВА"	Лит.	Масса	Масштаб
Разраб.	Младенцев					Лист	49	Листов
Пров.								
Т. контр.								
Н. контр.								
Утв.	Рыль				Формат А3			

Копировал

Формат А3

Перв. примен.

Справ. №

Подп. и дата

Инв. № дубл.

Инв. №

Взам. инв. №

Подп. и дата

Инв. № подл.

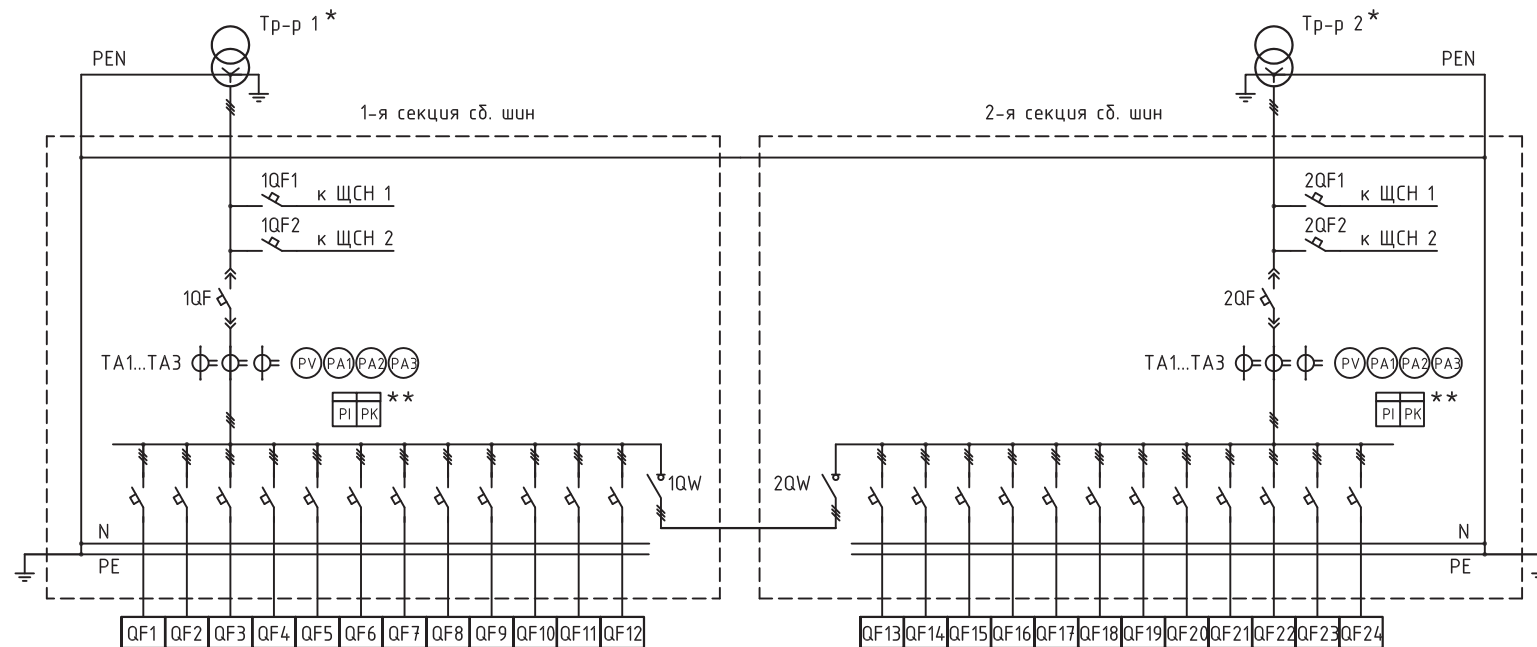


Таблица выбора \*\*\*

№ секции сб. шин	1-я секция сб. шин											2-я секция сб. шин												
№ присоединения	QF1	QF2	QF3	QF4	QF5	QF6	QF7	QF8	QF9	QF10	QF11	QF12	QF13	QF14	QF15	QF16	QF17	QF18	QF19	QF20	QF21	QF22	QF23	QF24
Номинальный ток, А																								
Ном. ток расцеп., А																								
Кабель	марка																							
	сечение																							

Примечание:

\* - указать тип и мощность силового трансформатора \_\_\_\_\_

\*\* - указать тип счетчика эл.энергии на вводе (при наличии) \_\_\_\_\_

\*\*\* - заполнить таблицу выбора

Перечень основного оборудования РУНН указан в разделе №4 Технической информации на КТП.

Изм.	Лист	№ докум.	Подп.	Дата	Комплектная трансформаторная подстанция в металлической оболочке (КТП)	Лит.	Масса	Масштаб
Разраб.	Младенцев					Лист	50	Листов
Пров.								
Т. контр.								
Н. контр.								
Утв.	Рыль				Схема однолинейная РУНН Схема 2.2 ЩО-2000 "НЕВА"			

Копировал

Формат А3

Перв. примен.

Справ. №

Подп. и дата

Инв. № дубл.

Инв. №

Взам. инв. №

Подп. и дата

Инв. № подл.

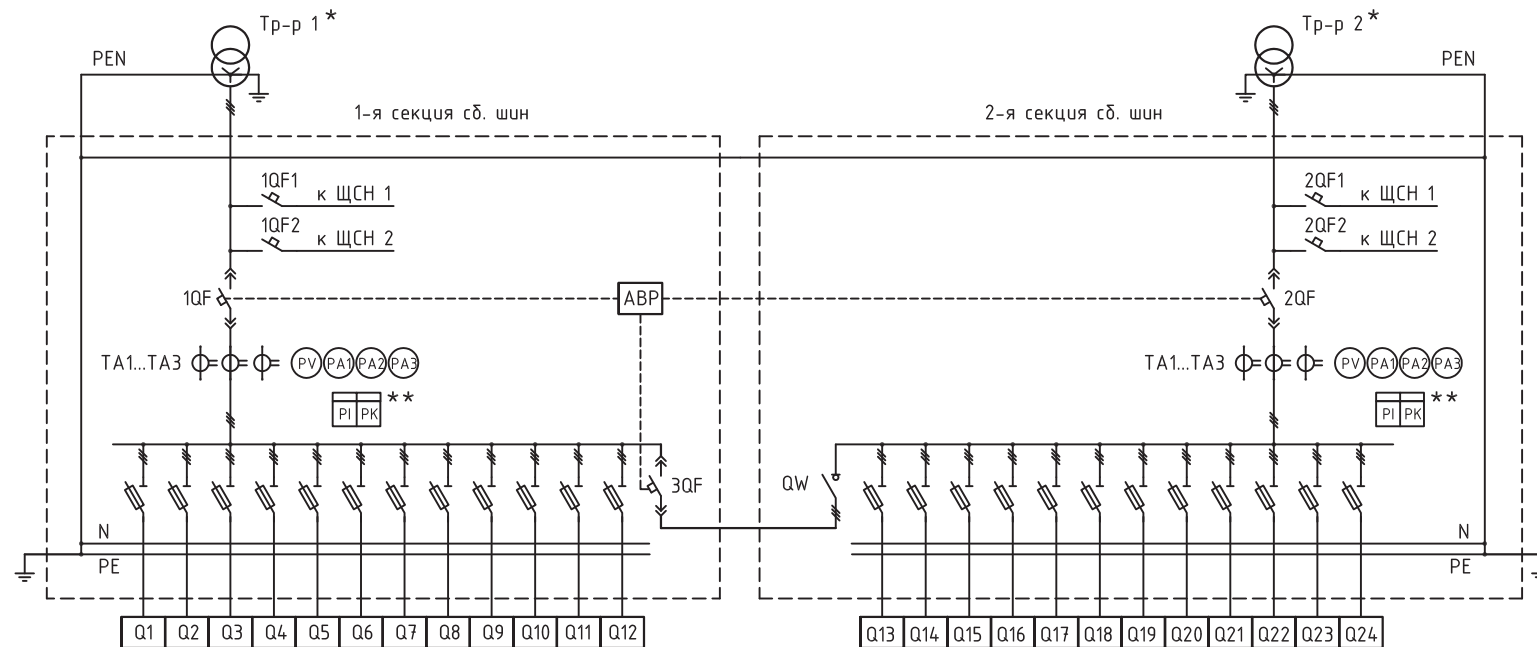


Таблица выбора \*\*\*

№ секции сд. шин	1-я секция сд. шин												2-я секция сд. шин												
	№ присоединения	Q1	Q2	Q3	Q4	Q5	Q6	Q7	Q8	Q9	Q10	Q11	Q12	Q13	Q14	Q15	Q16	Q17	Q18	Q19	Q20	Q21	Q22	Q23	Q24
Номинальный ток, А																									
Ток пл. вставки, А																									
Кабель	марка																								
	сечение																								

Примечание:

\* - указать тип и мощность силового трансформатора \_\_\_\_\_

\*\* - указать тип счетчика эл.энергии на вводе (при наличии) \_\_\_\_\_

\*\*\* - заполнить таблицу выбора

Перечень основного оборудования РУНН указан в разделе №4 Технической информации на КТП.

Изм.	Лист	№ докум.	Подп.	Дата	Комплектная трансформаторная подстанция в металлической оболочке (КТП)	Лит.	Масса	Масштаб
Разраб.	Младенцев					Лист	51	Листов
Пров.								
Т. контр.								
Н. контр.						Схема однолинейная РУНН Схема 2.3 ЩО-2000 "НЕВА"		
Утв.	Рыль				Формат А3			

Копировал

Формат А3

Перв. примен.

Справ. №

Подп. и дата

Инв. № дубл.

Инв. №

Взам. инв. №

Подп. и дата

Инв. № подл.

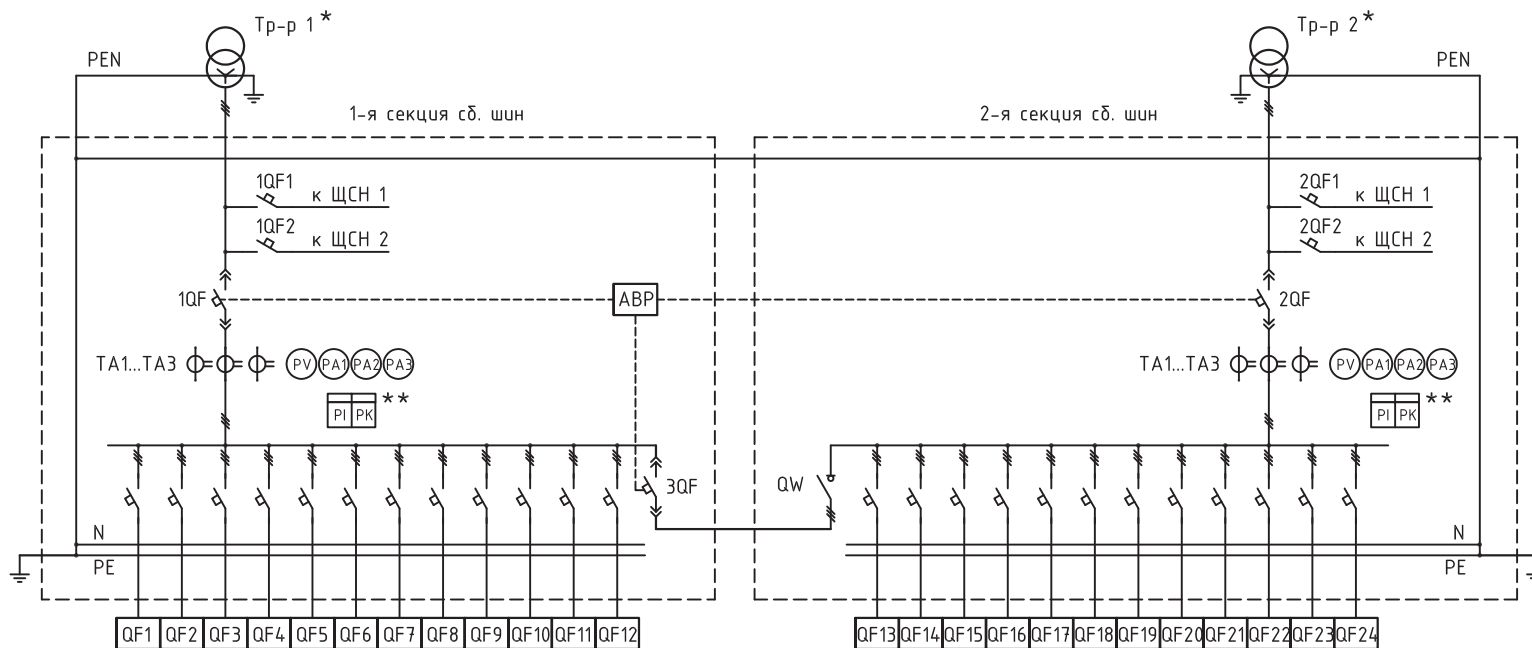


Таблица выбора \*\*\*

№ секции сд. шин	1-я секция сд. шин												2-я секция сд. шин												
	№ присоединения	QF1	QF2	QF3	QF4	QF5	QF6	QF7	QF8	QF9	QF10	QF11	QF12	QF13	QF14	QF15	QF16	QF17	QF18	QF19	QF20	QF21	QF22	QF23	QF24
Номинальный ток, А																									
Ном. ток расцеп., А																									
Кабель	марка																								
	сечение																								

Примечание:

\* - указать тип и мощность силового трансформатора \_\_\_\_\_

\*\* - указать тип счетчика эл.энергии на вводе (при наличии) \_\_\_\_\_

\*\*\* - заполнить таблицу выбора

Перечень основного оборудования РУНН указан в разделе №4 Технической информации на КТП.

Изм.	Лист	№ докум.	Подп.	Дата	Комплектная трансформаторная подстанция в металлической оболочке (КТП)	Лит.	Масса	Масштаб
Разраб.	Младенцев							
Пров.						Лист	52	Листов
Т. контр.								
Н. контр.								
Утв.	Рыль				Схема однолинейная РУНН Схема 2.4 ЩО-2000 "НЕВА"			

Копировал

Формат А3

Перв. примен.

Справ. №

Подп. и дата

Инв. № дубл.

Инв. №

Взам. инв. №

Подп. и дата

Инв. № подл.

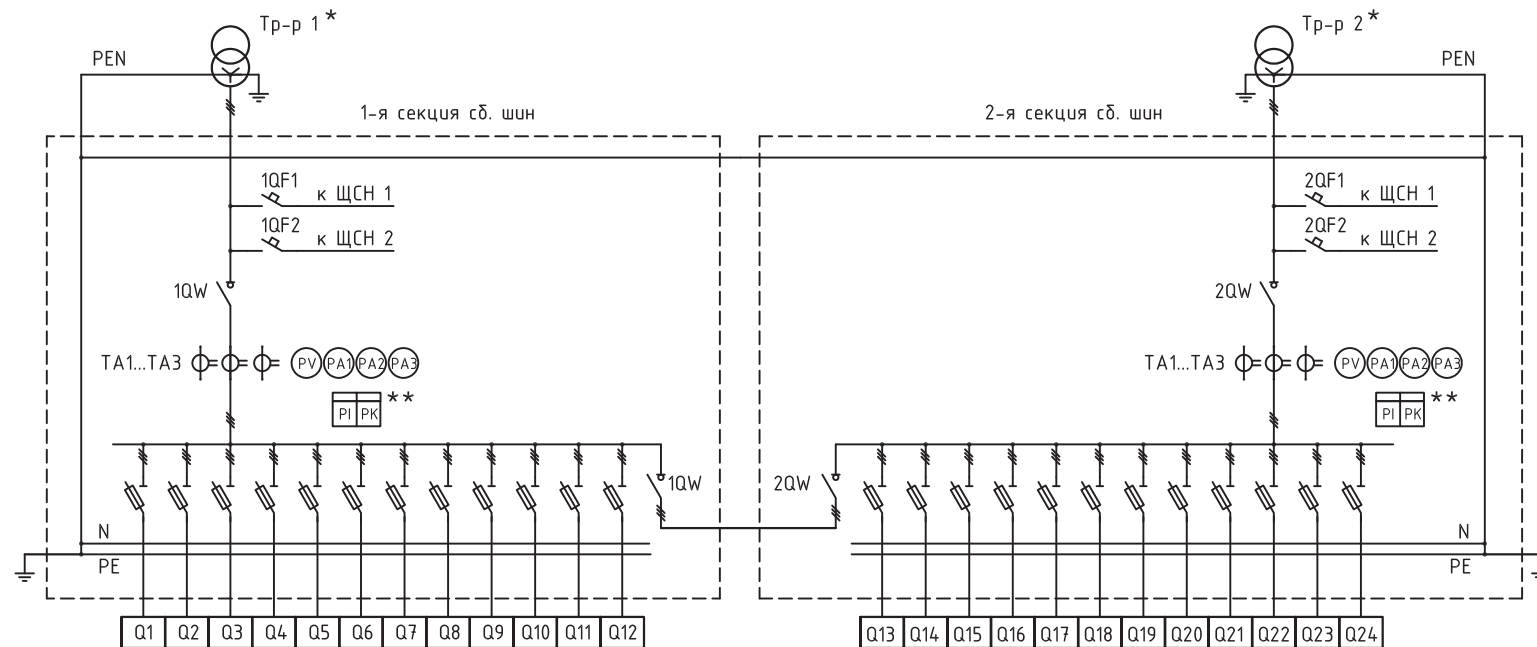


Таблица выбора \*\*\*

№ секции сд. шин	1-я секция сд. шин												2-я секция сд. шин												
	№ присоединения	Q1	Q2	Q3	Q4	Q5	Q6	Q7	Q8	Q9	Q10	Q11	Q12	Q13	Q14	Q15	Q16	Q17	Q18	Q19	Q20	Q21	Q22	Q23	Q24
Номинальный ток, А																									
Ток пл. вставки, А																									
Кабель	марка																								
	сечение																								

Примечание:

\* - указать тип и мощность силового трансформатора \_\_\_\_\_

\*\* - указать тип счетчика эл.энергии на вводе (при наличии) \_\_\_\_\_

\*\*\* - заполнить таблицу выбора

Перечень основного оборудования РУНН указан в разделе №4 Технической информации на КТП.

Изм.	Лист	№ докум.	Подп.	Дата	Комплектная трансформаторная подстанция в металлической оболочке (КТП)	Лит.	Масса	Масштаб
Разраб.	Младенцев					Лист	53	Листов
Пров.								
Т. контр.								
Н. контр.								
Утв.	Рыль				Схема однолинейная РУНН Схема 2.5 ЩО-2000 "НЕВА"			

Копировал

Формат А3

Перв. примен.

Справ. №

Подп. и дата

Инв. № дубл.

Инв. №

Взам. инв. №

Подп. и дата

Инв. № подл.

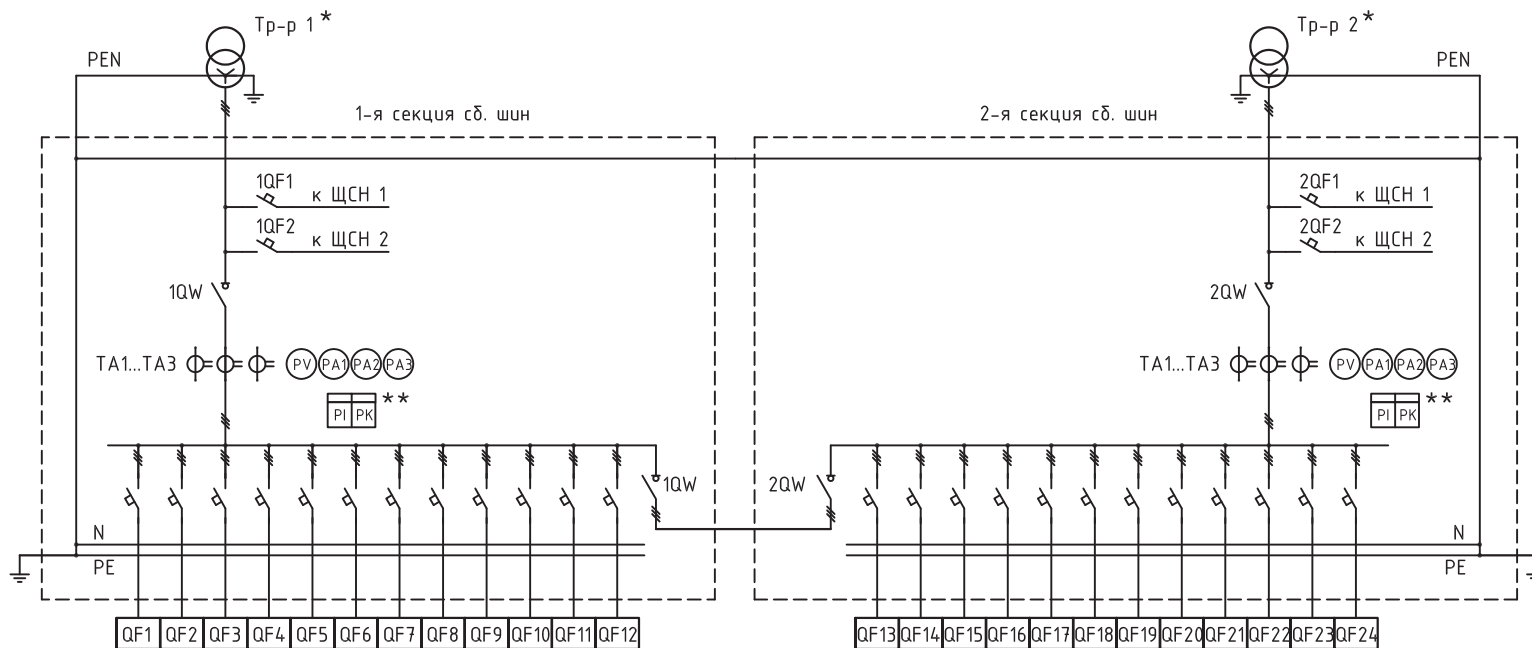


Таблица выбора \*\*\*

№ секции сд. шин	1-я секция сд. шин											2-я секция сд. шин													
№ присоединения	QF1	QF2	QF3	QF4	QF5	QF6	QF7	QF8	QF9	QF10	QF11	QF12	QF13	QF14	QF15	QF16	QF17	QF18	QF19	QF20	QF21	QF22	QF23	QF24	
Номинальный ток, А																									
Ном. ток расцеп., А																									
Кабель	марка																								
	сечение																								

Примечание:

\* - указать тип и мощность силового трансформатора \_\_\_\_\_

\*\* - указать тип счетчика эл.энергии на вводе (при наличии) \_\_\_\_\_

\*\*\* - заполнить таблицу выбора

Перечень основного оборудования РУНН указан в разделе №4 Технической информации на КТП.

Изм.	Лист	№ докум.	Подп.	Дата	Комплектная трансформаторная подстанция в металлической оболочке (КТП)	Лит.	Масса	Масштаб
Разраб.	Младенцев					Лист	54	Листов
Пров.								
Т. контр.								
Н. контр.								
Утв.	Рыль				Схема однолинейная РУНН Схема 2.6 ЩО-2000 "НЕВА"			

Копировал

Формат А3

Перв. примен.

Справ. №

Подп. и дата

Инв. № дубл.

Инв. №

Взам. инв. №

Подп. и дата

Инв. № подл.

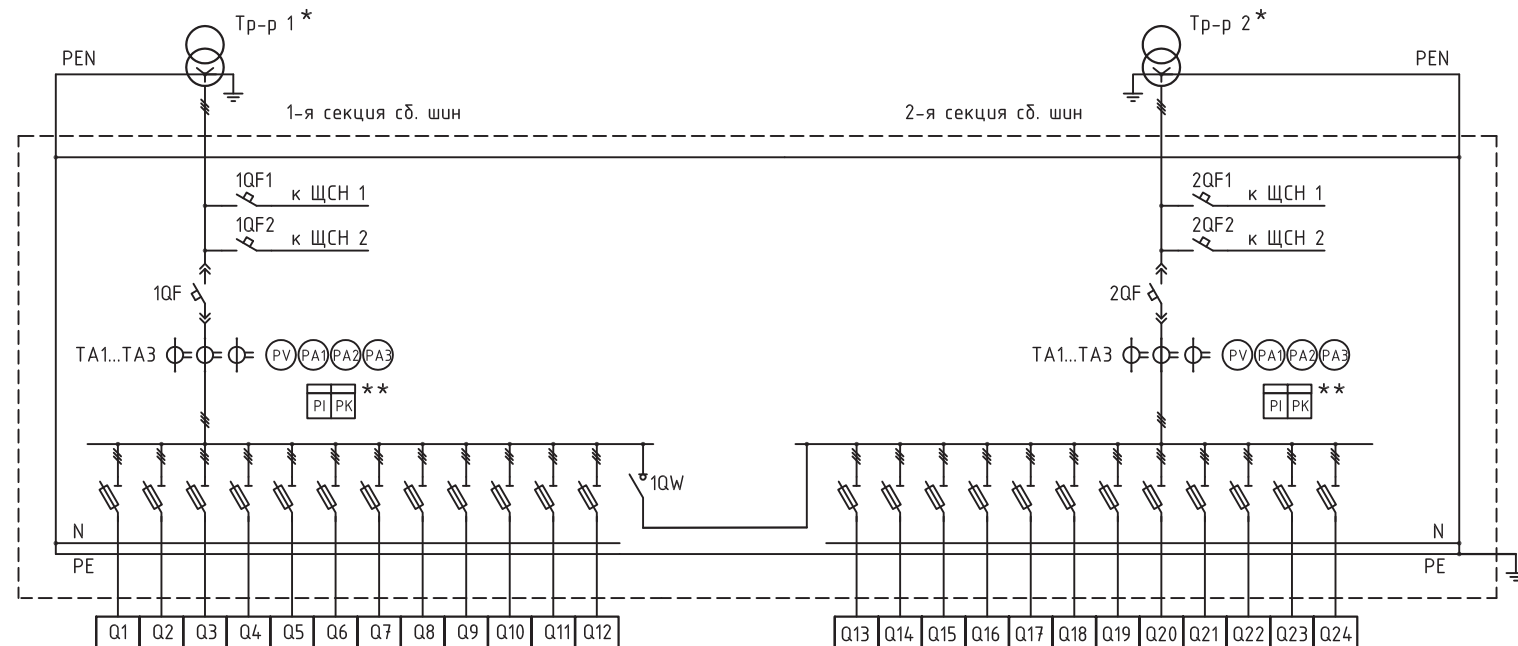


Таблица выбора \*\*\*

№ секции сб. шин	1-я секция сб. шин												2-я секция сб. шин											
	Q1	Q2	Q3	Q4	Q5	Q6	Q7	Q8	Q9	Q10	Q11	Q12	Q13	Q14	Q15	Q16	Q17	Q18	Q19	Q20	Q21	Q22	Q23	Q24
№ присоединения																								
Номинальный ток, А																								
Ток пл. вставки, А																								
Кабель	марка																							
	сечение																							

Примечание:

\* - указать тип и мощность силового трансформатора \_\_\_\_\_

\*\* - указать тип счетчика электроэнергии на вводе (при наличии) \_\_\_\_\_

\*\*\* - заполнить таблицу выбора

Перечень основного оборудования РУНН указан в разделе №4 Технической информации на КТП.

Схема для КТП с выделенной абонентской частью.

Изм.	Лист	№ докум.	Подп.	Дата	Комплектная трансформаторная подстанция в металлической оболочке (КТП)	Лит.	Масса	Масштаб
Разраб.	Младенцев					Лист	55	Листов
Пров.								
Т. контр.								
Н. контр.								
Утв.	Рыль				Схема однолинейная РУНН Схема 2.7 ЩО-2000 "НЕВА"			

Копировал

Формат А3

Перв. примен.

Справ. №

Подп. и дата

№ дубл.

№ инв.

№ инв.

№ подл.

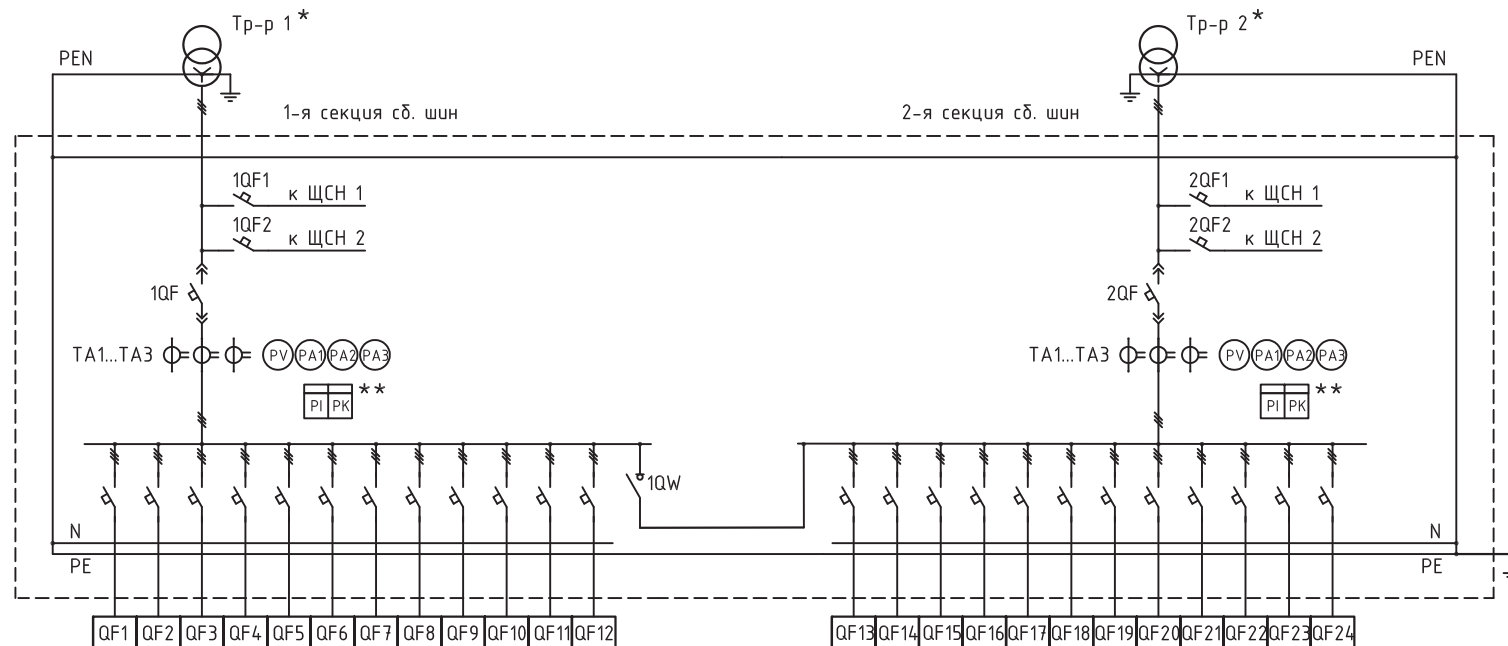


Таблица выбора \*\*\*

№ секции сб. шин	1-я секция сб. шин												2-я секция сб. шин											
	QF1	QF2	QF3	QF4	QF5	QF6	QF7	QF8	QF9	QF10	QF11	QF12	QF13	QF14	QF15	QF16	QF17	QF18	QF19	QF20	QF21	QF22	QF23	QF24
№ присоединения																								
Номинальный ток, А																								
Ном. ток расцеп., А																								
Кабель	марка																							
	сечение																							

Примечание:

- \* - указать тип и мощность силового трансформатора \_\_\_\_\_
- \*\* - указать тип счетчика эл.энергии на вводе (при наличии) \_\_\_\_\_
- \*\*\* - заполнить таблицу выбора

Перечень основного оборудования РУНН указан в разделе №4 Технической информации на КТП.

Схема для КТП с выделенной абонентской частью.

Изм.	Лист	№ докум.	Подп.	Дата	Комплектная трансформаторная подстанция в металлической оболочке (КТП)	Лит.	Масса	Масштаб
Разраб.	Младенцев					Лист	56	Листов
Пров.								
Т. контр.								
Н. контр.								
Утв.	Рыль				Схема однолинейная РУНН Схема 2.8 ЩО-2000 "НЕВА"			

Копировал

Формат А3

Перв. примен.

Справ. №

Взам. инв. № Инв. № дубл. Подп. и дата

Инв. № подл. Подп. и дата



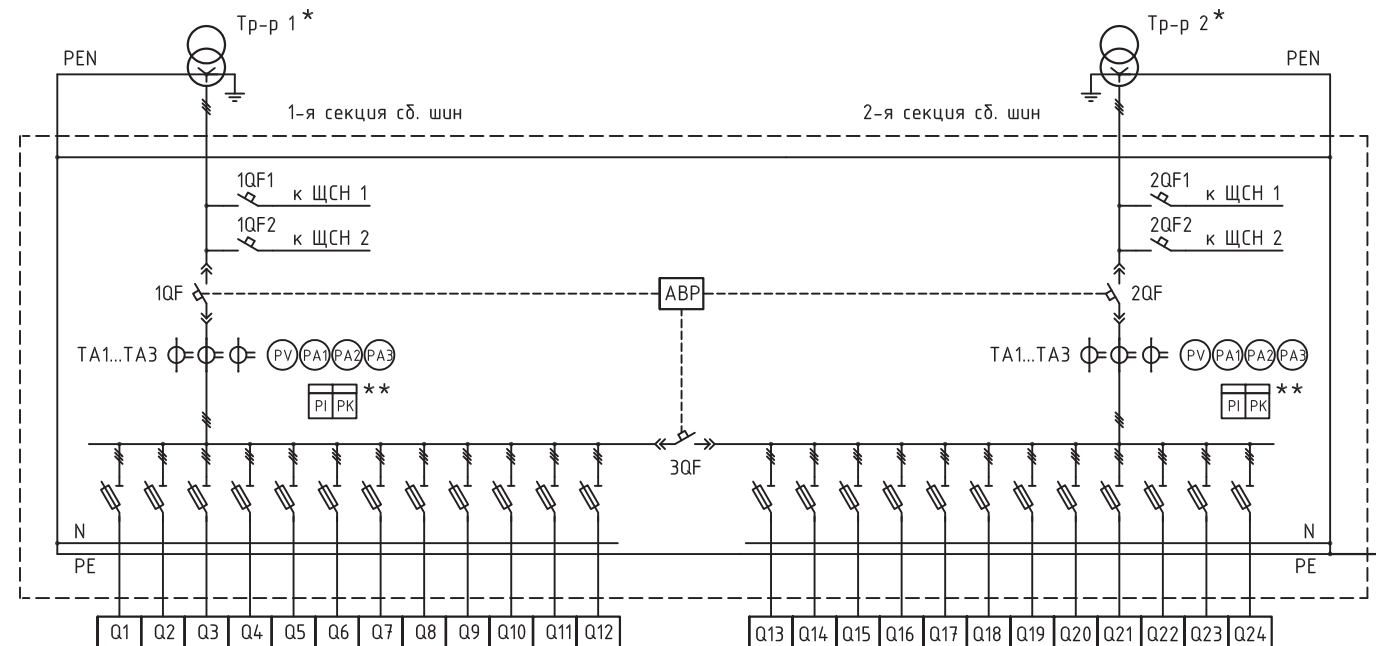


Таблица выбора \*\*\*

№ секции сб. шин	1-я секция сб. шин												2-я секция сб. шин											
	Q1	Q2	Q3	Q4	Q5	Q6	Q7	Q8	Q9	Q10	Q11	Q12	Q13	Q14	Q15	Q16	Q17	Q18	Q19	Q20	Q21	Q22	Q23	Q24
№ присоединения																								
Номинальный ток, А																								
Ток пл. вставки, А																								
Кабель	марка																							
	сечение																							

Примечание:

- \* - указать тип и мощность силового трансформатора \_\_\_\_\_
- \*\* - указать тип счетчика эл.энергии на вводе (при наличии) \_\_\_\_\_
- \*\*\* - заполнить таблицу выбора

Перечень основного оборудования РУНН указан в разделе №4 Технической информации на КТП.

Схема для КТП с выделенной абонентской частью.

Изм.	Лист	№ докум.	Подп.	Дата	Комплектная трансформаторная подстанция в металлической оболочке (КТП)	Лит.	Масса	Масштаб
Разраб.	Младенцев					Лист	57	Листов
Пров.								
Т. контр.								
Н. контр.								
Утв.	Рыль				Схема однолинейная РУНН Схема 2.9 ЩО-2000 "НЕВА"			

Копировал

Формат А3

Перв. примен.

Справ. №

Подп. и дата

Инв. № дубл.

Инв. №

Взам. инв. №

Подп. и дата

Инв. № подл.

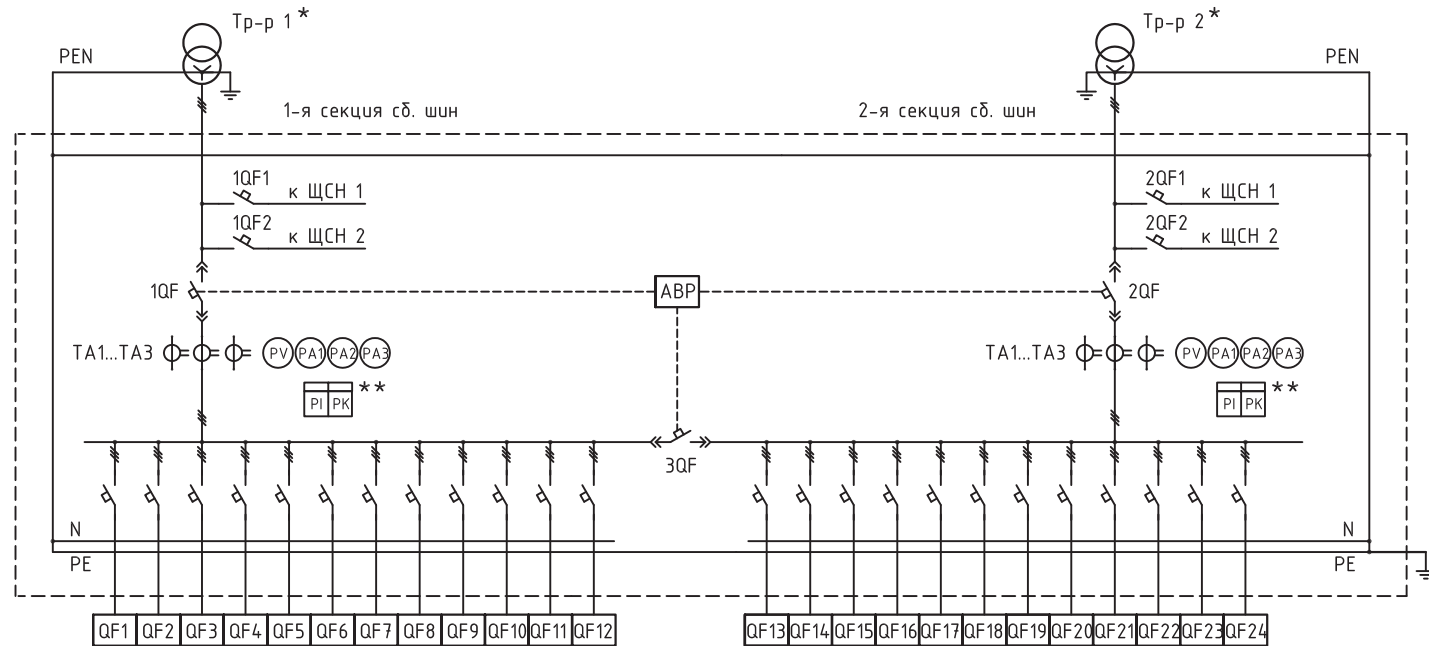


Таблица выбора \*\*\*

№ секции сб. шин	1-я секция сб. шин											2-я секция сб. шин													
№ присоединения	QF1	QF2	QF3	QF4	QF5	QF6	QF7	QF8	QF9	QF10	QF11	QF12	QF13	QF14	QF15	QF16	QF17	QF18	QF19	QF20	QF21	QF22	QF23	QF24	
Номинальный ток, А																									
Ном. ток расцеп., А																									
Кабель	марка																								
	сечение																								

Примечание:

- \* - указать тип и мощность силового трансформатора \_\_\_\_\_
- \*\* - указать тип счетчика эл.энергии на вводе (при наличии) \_\_\_\_\_
- \*\*\* - заполнить таблицу выбора

Перечень основного оборудования РУНН указан в разделе №4 Технической информации на КТП.

Схема для КТП с выделенной абонентской частью.

Изм.	Лист	№ докум.	Подп.	Дата	Комплектная трансформаторная подстанция в металлической оболочке (КТП)	Лит.	Масса	Масштаб
Разраб.	Младенцев					Лист	58	Листов
Пров.								
Т. контр.								
Н. контр.								
Утв.	Рыль				Схема однолинейная РУНН Схема 2.10 ЩО-2000 "НЕВА"			

Копировал

Формат А3

Перв. примен.

Справ. №

Взам. инв. № Инв. № дубл. Подп. и дата

Инв. № инв. №

Подп. и дата

Инв. № подл.

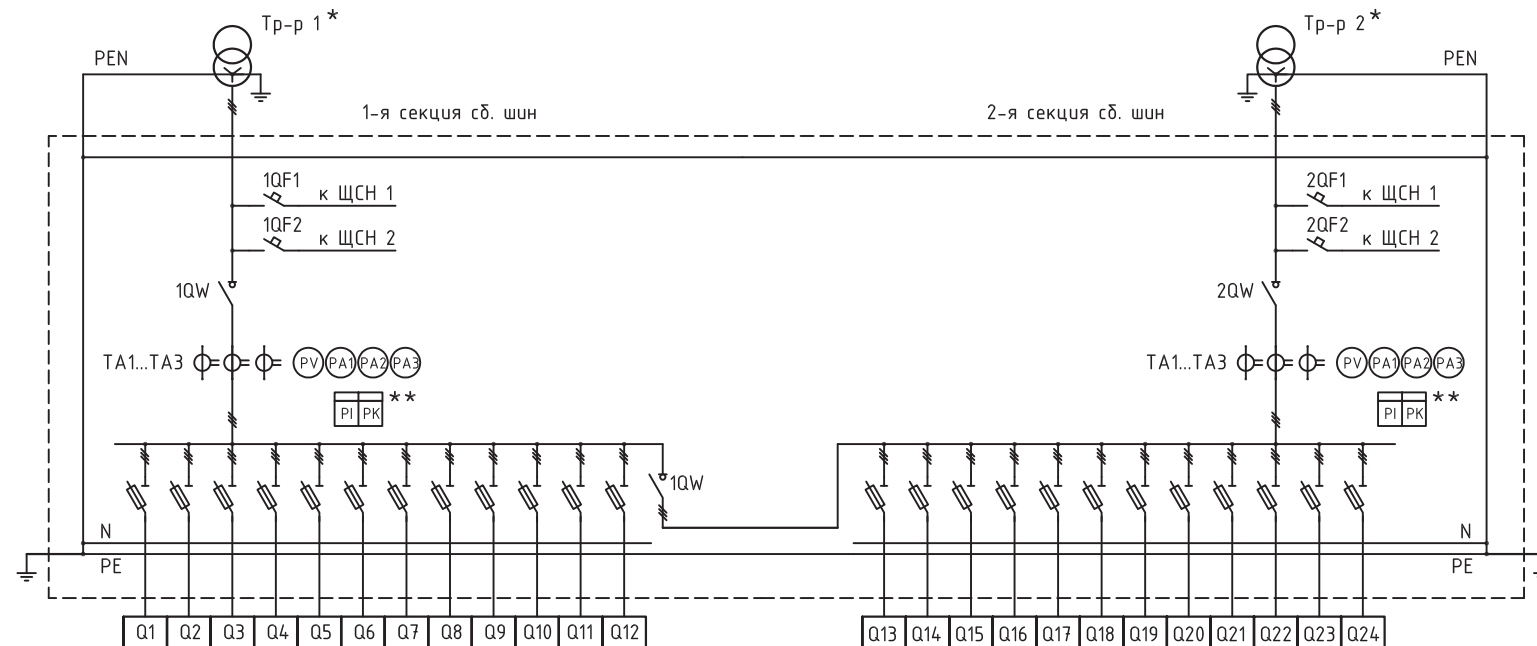


Таблица выбора \*\*\*

№ секции сб. шин	1-я секция сб. шин												2-я секция сб. шин											
	Q1	Q2	Q3	Q4	Q5	Q6	Q7	Q8	Q9	Q10	Q11	Q12	Q13	Q14	Q15	Q16	Q17	Q18	Q19	Q20	Q21	Q22	Q23	Q24
№ присоединения																								
Номинальный ток, А																								
Ток пл. вставки, А	марка																							
	сечение																							

Примечание:

\* - указать тип и мощность силового трансформатора \_\_\_\_\_

\*\* - указать тип счетчика эл.энергии на вводе (при наличии) \_\_\_\_\_

\*\*\* - заполнить таблицу выбора

Перечень основного оборудования РУНН указан в разделе №4 Технической информации на КТП.

Схема для КТП с выделенной абонентской частью.

Изм.	Лист	№ докум.	Подп.	Дата	Комплектная трансформаторная подстанция в металлической оболочке (КТП)	Лит.	Масса	Масштаб
Разраб.	Младенцев					Лист	59	Листов
Пров.								
Т. контр.								
Н. контр.								
Утв.	Рыль				Схема однолинейная РУНН Схема 2.11 ЩО-2000 "НЕВА"			

Копировал

Формат А3

Перв. примен.

Справ. №

Подп. и дата

Инв. № дубл.

Инв. №

Подп. и дата

Инв. № подл.

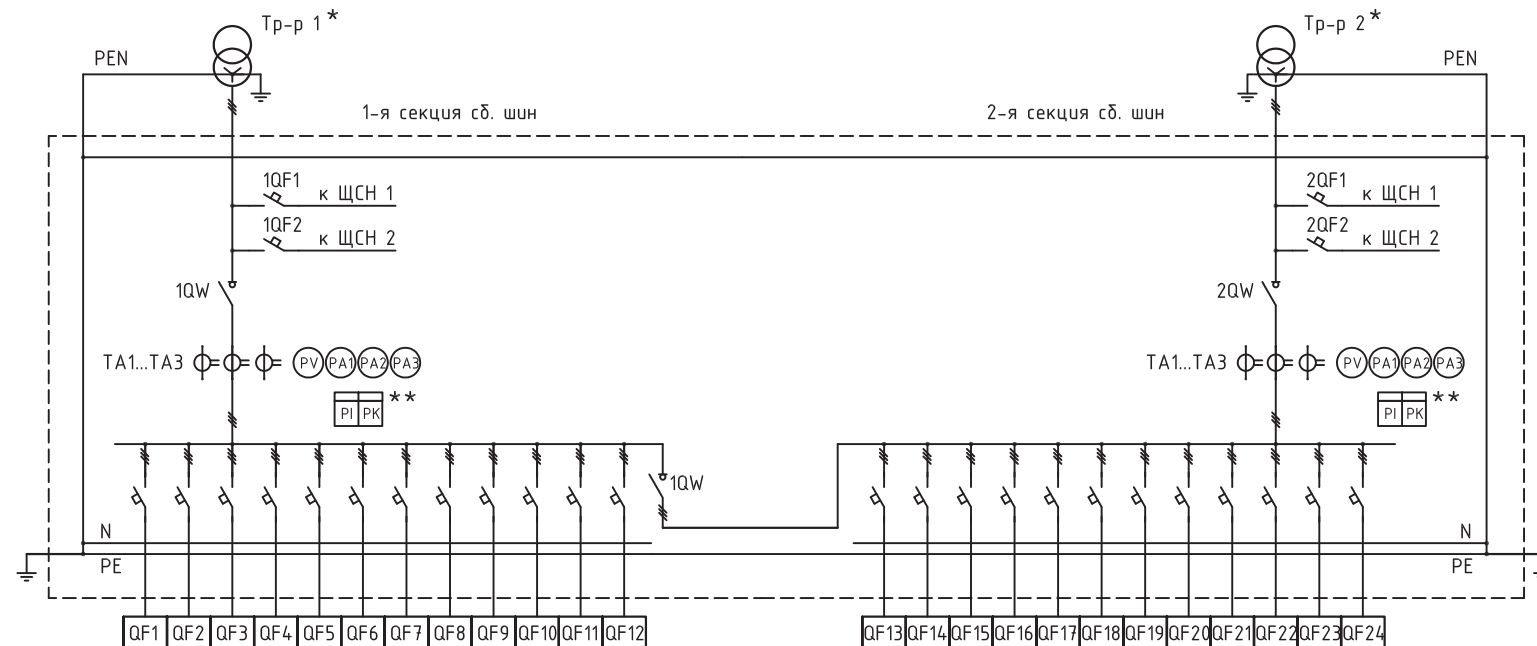


Таблица выбора \*\*\*

№ секции сд. шин	1-я секция сд. шин												2-я секция сд. шин												
	№ присоединения	QF1	QF2	QF3	QF4	QF5	QF6	QF7	QF8	QF9	QF10	QF11	QF12	QF13	QF14	QF15	QF16	QF17	QF18	QF19	QF20	QF21	QF22	QF23	QF24
Номинальный ток, А																									
Ном. ток расцеп., А																									
Кабель	марка																								
	сечение																								

Примечание:

- \* - указать тип и мощность силового трансформатора \_\_\_\_\_
- \*\* - указать тип счетчика электроэнергии на вводе (при наличии) \_\_\_\_\_
- \*\*\* - заполнить таблицу выбора

Перечень основного оборудования РУНН указан в разделе №4 Технической информации на КТП.

Схема для КТП с выделенной абонентской частью.

Изм.	Лист	№ докум.	Подп.	Дата	Комплектная трансформаторная подстанция в металлической оболочке (КТП)	Лит.	Масса	Масштаб
Разраб.	Младенцев							
Пров.						Лист	60	Листов
Т. контр.								
Н. контр.								
Утв.	Рыль				Схема однолинейная РУНН Схема 2.12 ЩО-2000 "НЕВА"			

Перв. примен.

Справ. №

Подп. и дата

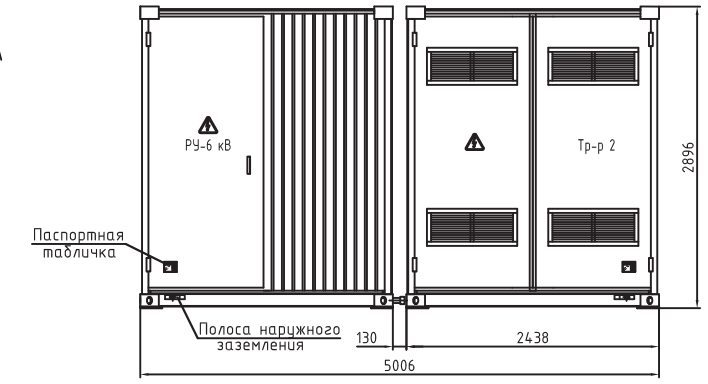
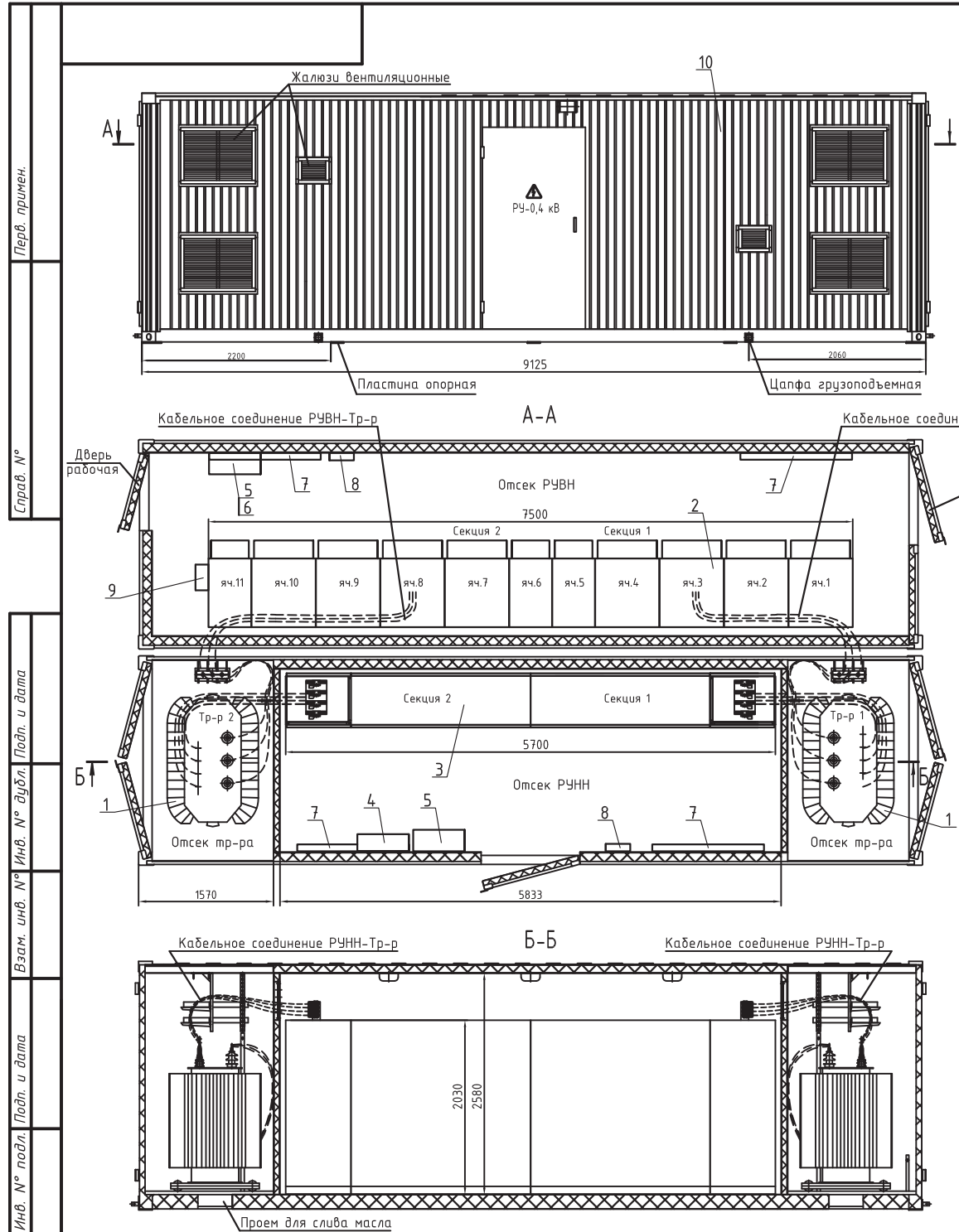
Инв. № дубл.

Инв. №

Взам. инв. №

Подп. и дата

Инв. № подл.



Поз. обознач.	Наименование	Кол.	Примечание
1	Трансформатор силовой. Мощность до 1250 кВа включительно	2	
2	РУ-6(10)кВ типа КСО-6(10)-32 "ОНЕГА"	1	Показана схема 2.15 из сетки схем
3	РУ-0,4кВ типа ЩО-2000 "Нева"	1	Показана схема 2.10 из сетки схем
4	Щит учёта ( ЩУ )	2	При заказе счетчика эл.энергии.
5	Щит собственных нужд ( ШСН )	2	
6	Щит источника бесперебойного питания ( ЩИБП )	1	При наличии ячеек с сил. выкл.
7	Электроконвектор. Тип ЭВНБП 2(1,6)кВт	4	
8	Блок сигнализации	2	При заказе типа сигнализации
9	Устройство дуговой защиты "Обод-М"	1	При заказе
10	Металлическая оболочка 30' (9125x2438x2896)	2	

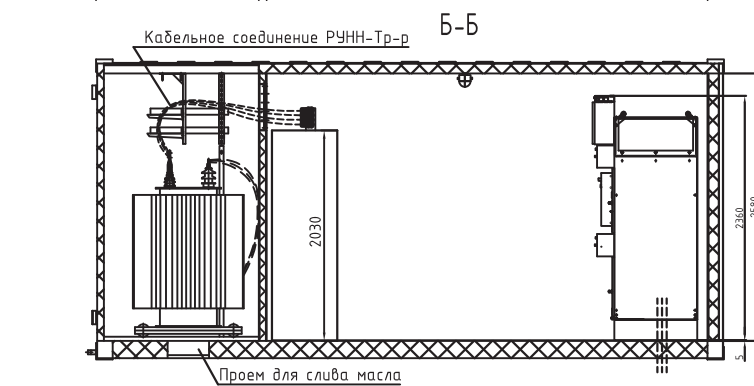
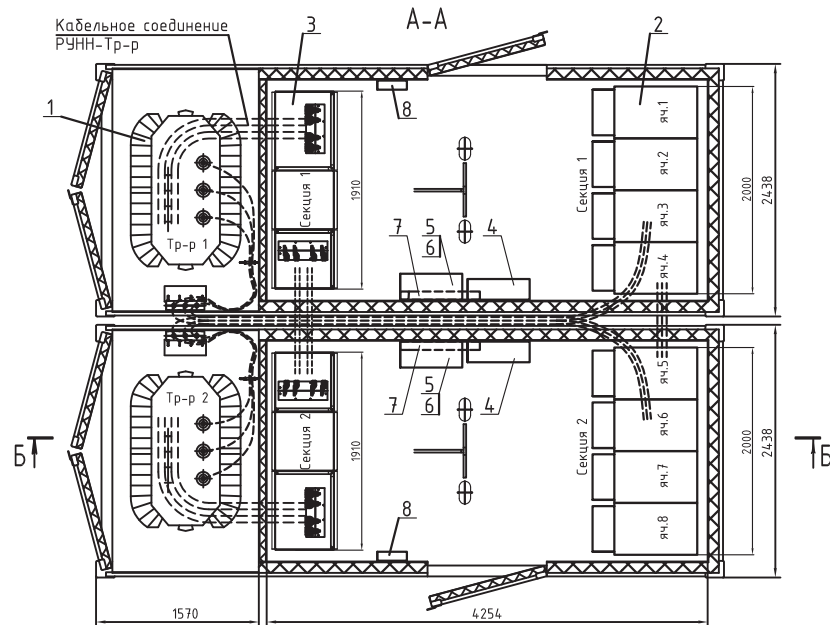
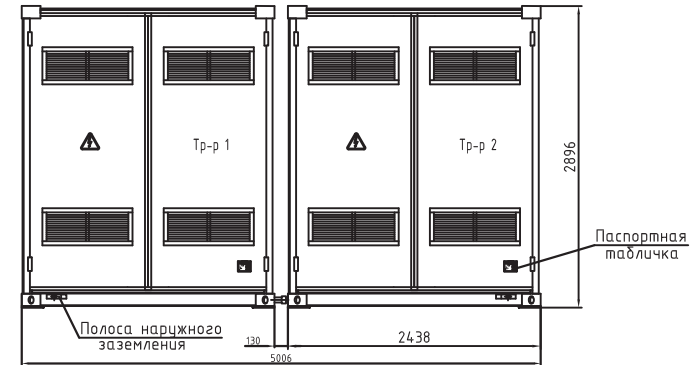
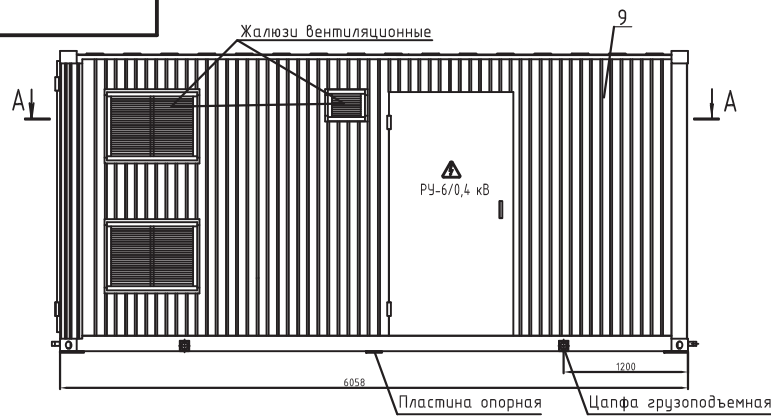
Изм.	Лист	№ докум.	Подп.	Дата	Комплектная трансформаторная подстанция в металлической оболочке (КТП)	Лит.	Масса	Масштаб
Разраб.	Юдин					Лист	61	Листов
Пров.								
Т. контр.								
Н. контр.					Компоновка 2КТП с выделенной абонентской частью			
Утв.	Рыль							

Копировал

Формат А3

Перв. примен.  
 Справ. №  
 Взам. инв. №  
 Инв. № подл.  
 Инв. № дубл.  
 Подп. и дата  
 Подп. и дата

Приложение В



Поз. обознач.	Наименование	Кол.	Примечание
1	Трансформатор силовой. Мощность до 1250кВа включительно.	2	
2	РУ-6(10)кВ типа КСО-6(10)-32 "ОНЕГА"	1	Показана схема 2.4а из сетки схем
3	РУ-0,4кВ типа ЩО-2000 "Нева".	1	Показана схема 2.2 из сетки схем
4	Щит учёта ( ЩУ ).	2	При заказе счетчика эл.энергии
5	Щит собственных нужд ( ЩСН ).	2	
6	Щит источника бесперебойного питания ( ЩИБП ).	2	При наличии ячеек с сил. выкл.
7	Электродвигатель. Тип ЭВНБП 1кВт.	2	
8	Блок сигнализации	2	При заказе типа сигнализации
9	Металлическая оболочка 20' (6058x2438x2896)	2	

Изм.	Лист	№ докум.	Подп.	Дата	Комплектная трансформаторная подстанция в металлической оболочке (КТП)	Лит.	Масса	Масштаб
Разраб.	Юдин					Лист	62	Листов
Пров.								
Т. контр.								
Н. контр.					Компоновка 2КТП без выделенной абонентской части			
Утв.	Рыль							

Копировал

Формат А3

Перв. примен.

Справ. №

Взам. инв. №

Инв. № дубл.

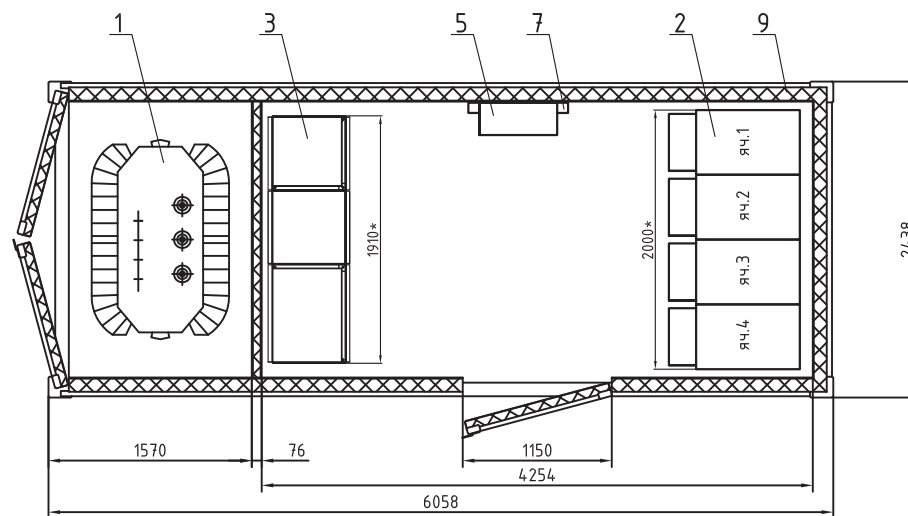
Инв. № инв.

Подл. и дата

Инв. № подл.

Подл. и дата

# Приложение В



Поз. обознач.	Наименование	Кол.	Примечание
1	Трансформатор силовой. Мощность до 1250кВа включительно.	1	Показан Тр-р ТМГ- 630кВА
2	РУ-6(10)кВ типа КСО-6(10)-32 "ОНЕГА"	1	Показана схема 1.4 из сетки схем
3	РУ-0,4кВ типа ЩО-2000 "Нева".	1	Показана схема 1.2 из сетки схем
4	Щит учёта эл.энергии ( ЩУ ).	1	При заказе счетчика на вводе 0,4кВ
5	Щит собственных нужд ( ЩСН ).	1	
6	Щит источника бесперебойного питания ( ЩИБП ).	1	При наличии ячеек с сил. выкл.
7	Электроконвектор. Тип ЭВНБП 1кВт.	1	
8	Блок сигнализации	1	При заказе типа сигнализации
9	Металлическая оболочка бм.	1	

Изм.	Лист	№ докум.	Подп.	Дата	Лит.	Масса	Масштаб
		Младенцев					
Разраб.							
Пров.							
Т. контр.					Лист 63	Листов	
Н. контр.							
Утв.							

Перв. примен.

Справ. №

Подп. и дата

Инв. № дудл.

Инв. № инв.

Взам. инв. №

Подп. и дата

Инв. № подл.

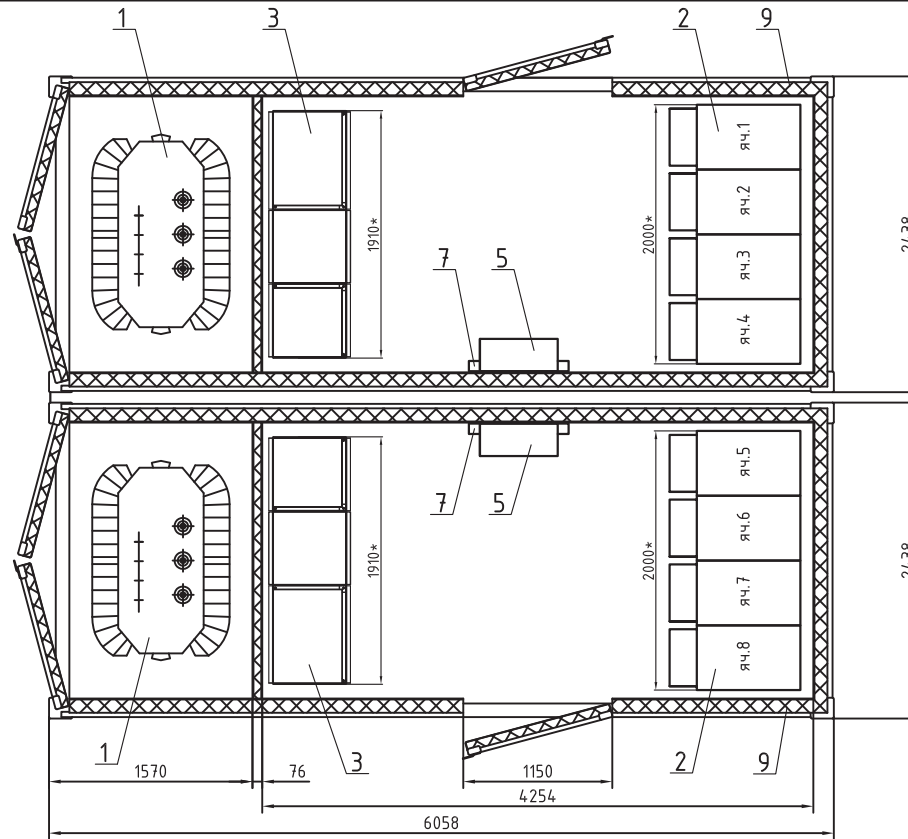
Примечание  
\* Размеры для справок.

Копировал

Формат А3



# Приложение В



Поз. обознач.	Наименование	Кол.	Примечание
1	Трансформатор силовой. Мощность до 1250кВа включительно.	2	Показан Тр-р ТМГ- 630кВа
2	РУ-6(10)кВ типа КСО-6(10)-32 "ОНЕГА"	1	Показана схема 2.4а из сетки схем
3	РУ-0,4кВ типа ЩО-2000 "Нева".	1	Показана схема 2.2 из сетки схем
4	Щит учёта эл.энергии ( ЩУ ).	2	При заказе счетчика на вводе 0,4кВ
5	Щит собственных нужд ( ШСН ).	2	
6	Щит источника бесперебойного питания ( ЩИБП ).	2	При наличии ячеек с сил. выкл.
7	Электроконвектор. Тип ЭВНБП 1кВт.	2	
8	Блок сигнализации	2	При заказе типа сигнализации
9	Металлическая оболочка бм.	2	

Изм.	Лист	№ докум.	Подп.	Дата	Комплектная трансформаторная подстанция в металлической оболочке (КТП)	Лит.	Масса	Масштаб
Разраб.		Младенцев						
Пров.						Лист	64	Листов
Т. контр.								
Н. контр.					Компоновка 2КТП без выделенной абонентской части			
Утв.								

Примечание  
\* Размеры для справок.

Копировал

Формат А3

Перв. примен.

Справ. №

Подп. и дата

Инв. № дубл.

Инв. №

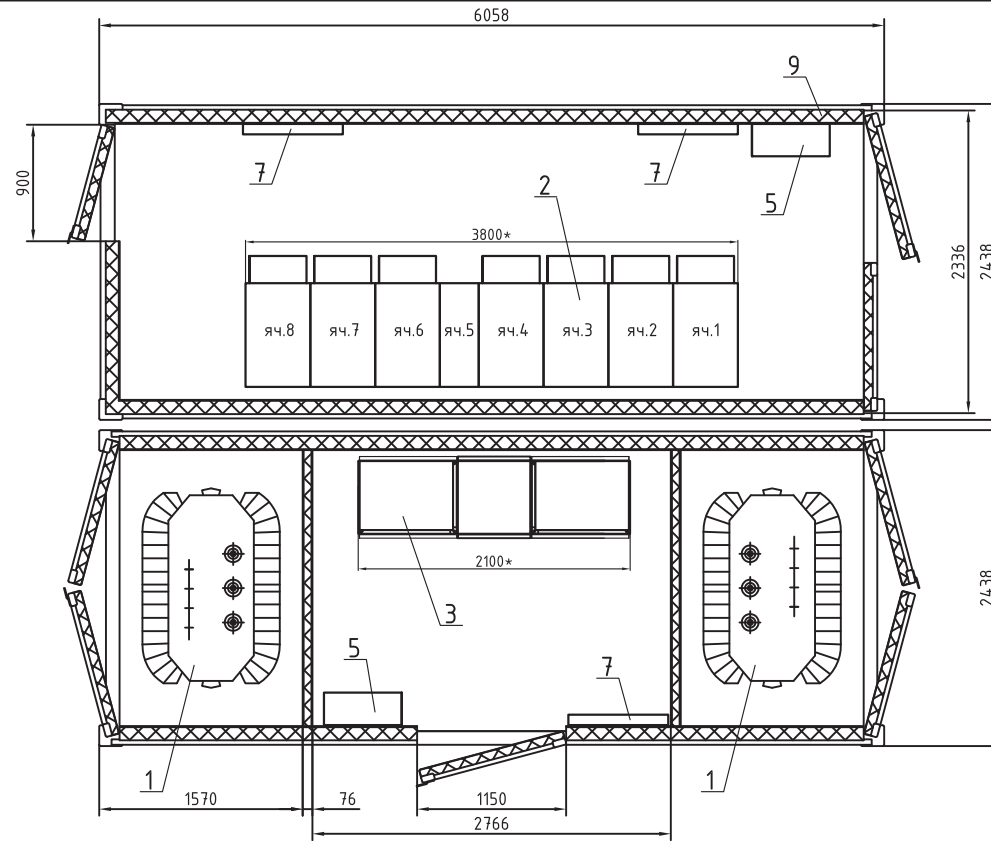
Взам. инв. №

Подп. и дата

Инв. № подл.



# Приложение В



Поз. обознач.	Наименование	Кол.	Примечание
1	Трансформатор силовой. Мощность до 1250кВа включительно.	2	Показан Тр-р ТМГ- 630кВа
2	РУ-6(10)кВ типа КСО-6(10)-32 "ОНЕГА"	1	Показана схема 2.4б из сетки схем
3	РУ-0,4кВ типа ЩО-2000 "Нева".	1	Показана схема 2.7 из сетки схем
4	Щит учёта эл.энергии ( ЩУ ).	2	При заказе счетчика на вводе 0,4кВ
5	Щит собственных нужд ( ЩСН ).	2	
6	Щит источника бесперебойного питания ( ЩИБП ).	1	При наличии ячеек с сил. выкл.
7	Электроконвектор. Тип ЭВНБП 1кВт.	3	
8	Блок сигнализации	2	При заказе типа сигнализации
9	Металлическая оболочка бм.	2	

Изм.	Лист	№ докум.	Подп.	Дата	Комплектная трансформаторная подстанция в металлической оболочке (КТП)	Лит.	Масса	Масштаб
Разраб.		Младенцев				Лист	65	Листов
Пров.								
Т. контр.								
Н. контр.					Компоновка 2КТП с выделенной абонентской частью			
Утв.								

Примечание  
\* Размеры для справок.

Копировал

Формат А3

Перв. примен.

Справ. №

Взам. инв. №

Инв. № дубл.

Инв. №

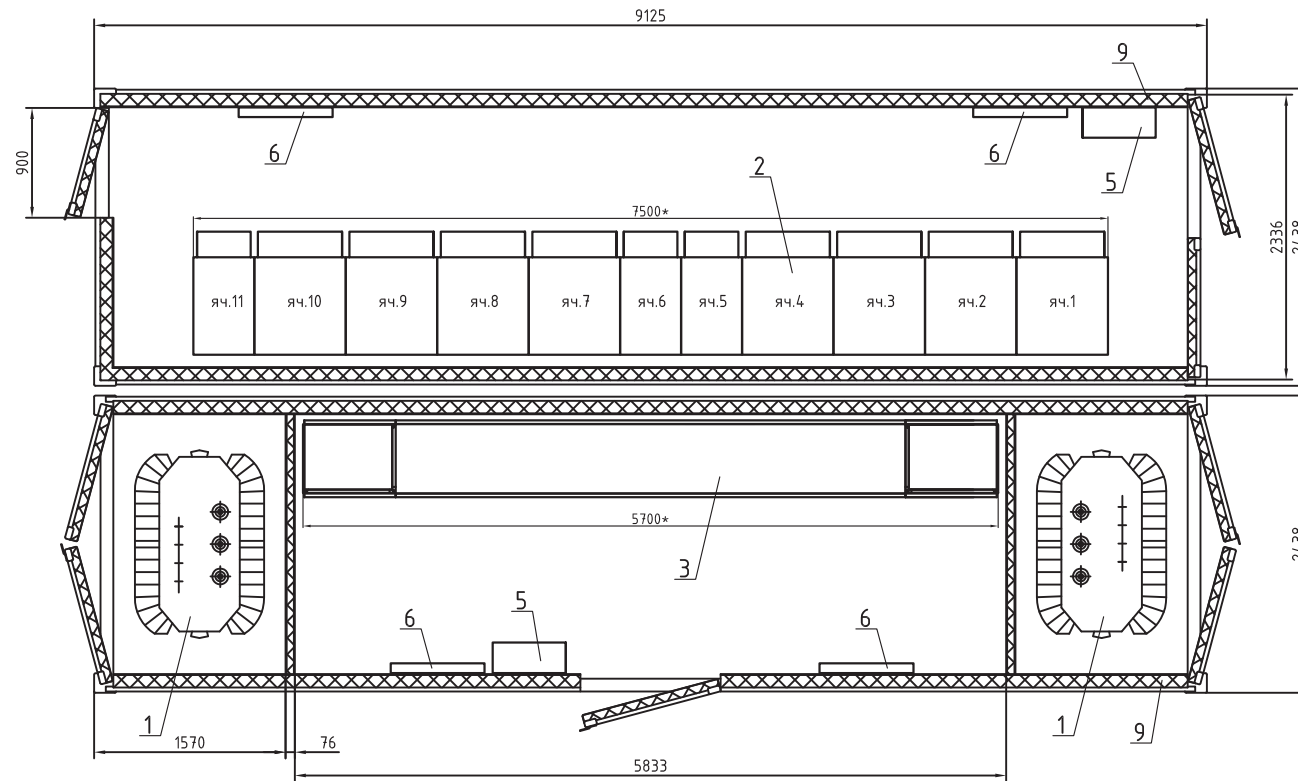
Дата

Подп. и дата

Подп. и дата

Инв. № подл.

# Приложение В



Перв. примен.

Справ. №

Взам. инв. №

Инв. № дубл.

Инв. №

Подп. и дата

Инв. № подл.

Примечание  
\* Размеры для справок.

Поз. обознач.	Наименование	Кол.	Примечание
1	Трансформатор силовой. Мощность до 1250кВа включительно.	2	Показан Тр-р ТМГ- 630кВа
2	РУ-6(10)кВ типа КСО-6(10)-32 "ОНЕГА"	1	Показана схема 2.15 из сетки схем
3	РУ-0,4кВ типа ЩО-2000 "Нева".	1	Показана схема 2.10 из сетки схем
4	Щит учёта ( ЩУ ).	2	При заказе счетчика эл.энергии.
5	Щит собственных нужд ( ЩСН ).	2	
6	Электроконвектор. Тип ЭВНБП 2кВт.	4	
7	Блок сигнализации	2	При заказе типа сигнализации
8	Устройство дуговой защиты "Овод-М"	1	При заказе
9	Металлическая оболочка 9м.	2	

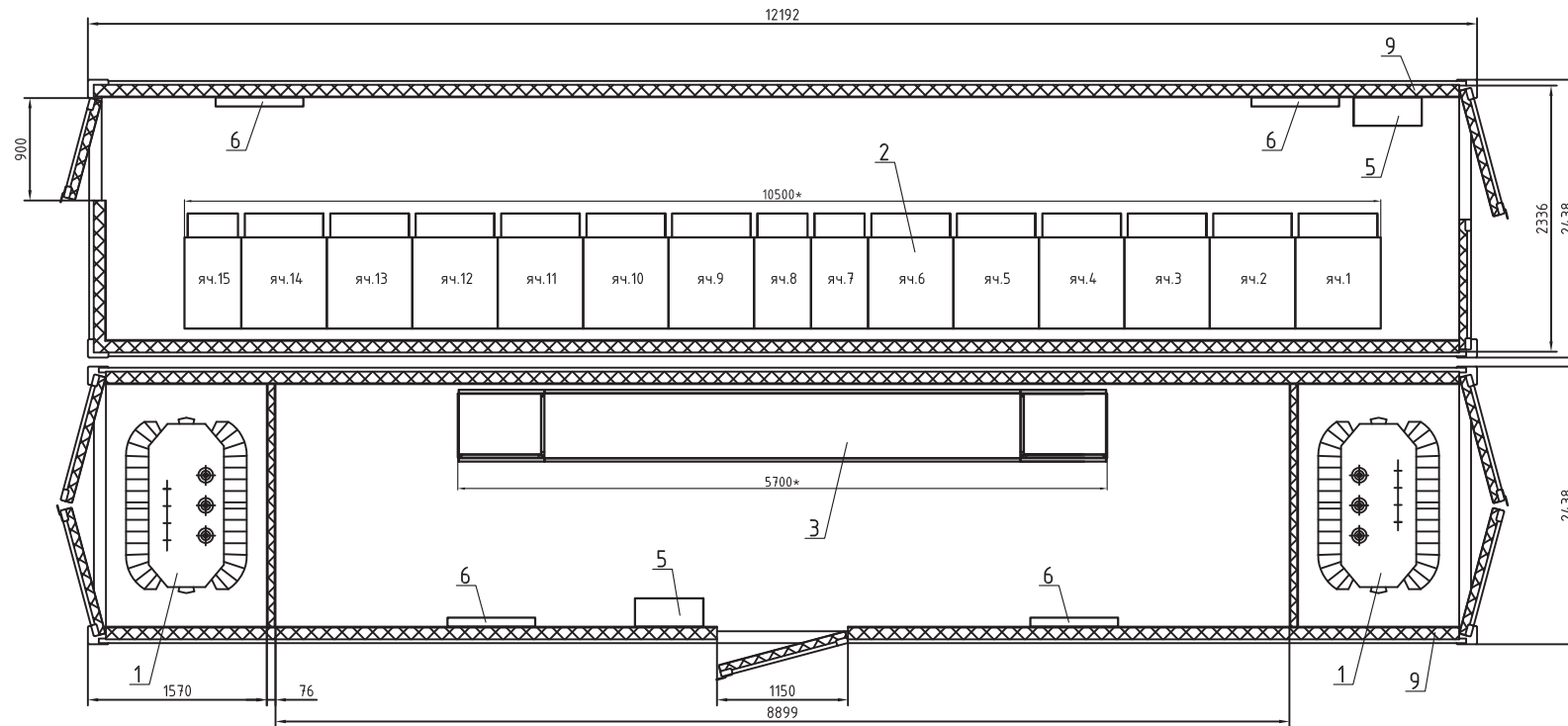
Изм.	Лист	№ докум.	Подп.	Дата	Комплектная трансформаторная подстанция в металлической оболочке (КТП)	Лит.	Масса	Масштаб
Разраб.		Младенцев						
Пров.								
Т. контр.						Лист 66	Листов	
Н. контр.								
Утв.					Компоновка 2КТП с выделенной абонентской частью			

Копировал

Формат А3



Приложение В



Поз. обознач.	Наименование	Кол.	Примечание
1	Трансформатор силовой. Мощность до 1250кВа включительно.	2	Показан Тр-р ТМГ- 630кВА
2	РУ-6(10)кВ типа КСО-6(10)-32 "ОНЕГА"	1	2 секции
3	РУ-0,4кВ типа ЩО-2000 "Нева".	1	Показана схема 2.10 из сетки схем
4	Щит учёта ( ЩУ ).	2	При заказе счетчика эл.энергии.
5	Щит собственных нужд ( ШСН ).	2	
6	Электроконвектор. Тип ЭВНБП 2кВт.	4	
7	Блок сигнализации	2	При заказе типа сигнализации
8	Устройство дуговой защиты "Овод-М"	1	При заказе
9	Металлическая оболочка 12м.	2	

Изм.	Лист	№ докум.	Подп.	Дата	Лит.	Масса	Масштаб
		Младенцев					
Разраб.							
Пров.							
Т. контр.					лист 67		Листов
Н. контр.							
Утв.							

Комплектная трансформаторная подстанция в металлической оболочке (КТП)		
Компоновка 2КТП с выделенной абонентской частью		

Примечание  
\* Размеры для справок.

Перв. примен.

Справ. №

Взам. инв. №

Инв. № дубл.

Инв. №

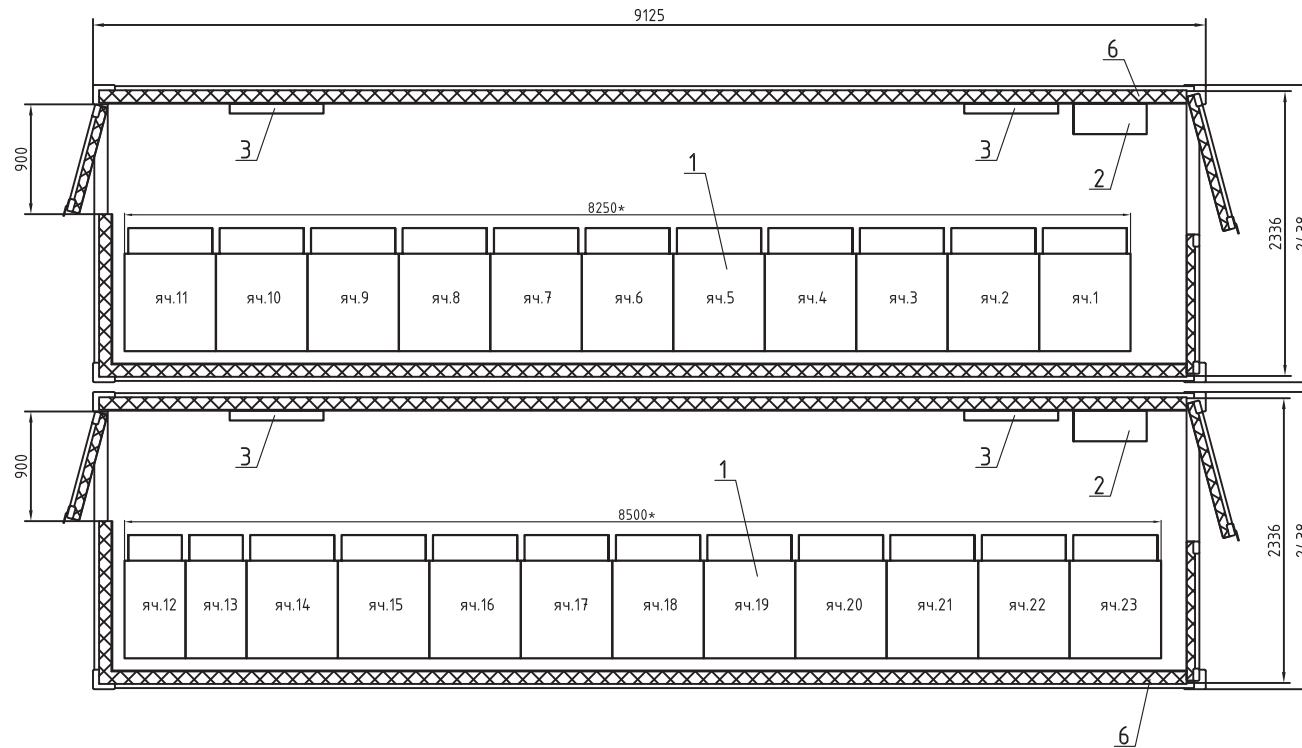
Подп. и дата

Инв. № подл.

Копировал

Формат А3





Поз. обознач.	Наименование	Кол.	Примечание
1	РУ-6(10)кВ типа КСО-6(10)-32 "ОНЕГА"	1	2 секции
2	Щит собственных нужд ( ЩСН ).	2	
3	Электроконвектор. Тип ЭВНБП 2кВт.	4	
4	Блок сигнализации	2	При заказе типа сигнализации
5	Устройство дуговой защиты "Овод-М"	2	При заказе
6	Металлическая оболочка 9м.	2	

Изм.	Лист	№ докум.	Подп.	Дата	Распределительный пункт на базе комплектной трансформаторной подстанции в металлической оболочке (КТП)	Лит.	Масса	Масштаб
Разраб.		Младенцев						
Пров.								
Т. контр.						Лист	68	Листов
Н. контр.						Компоновка КТП		
Утв.								

Примечание  
\* Размеры для справок.

Перв. примен.

Справ. №

Взам. инв. №

Инв. № дубл.

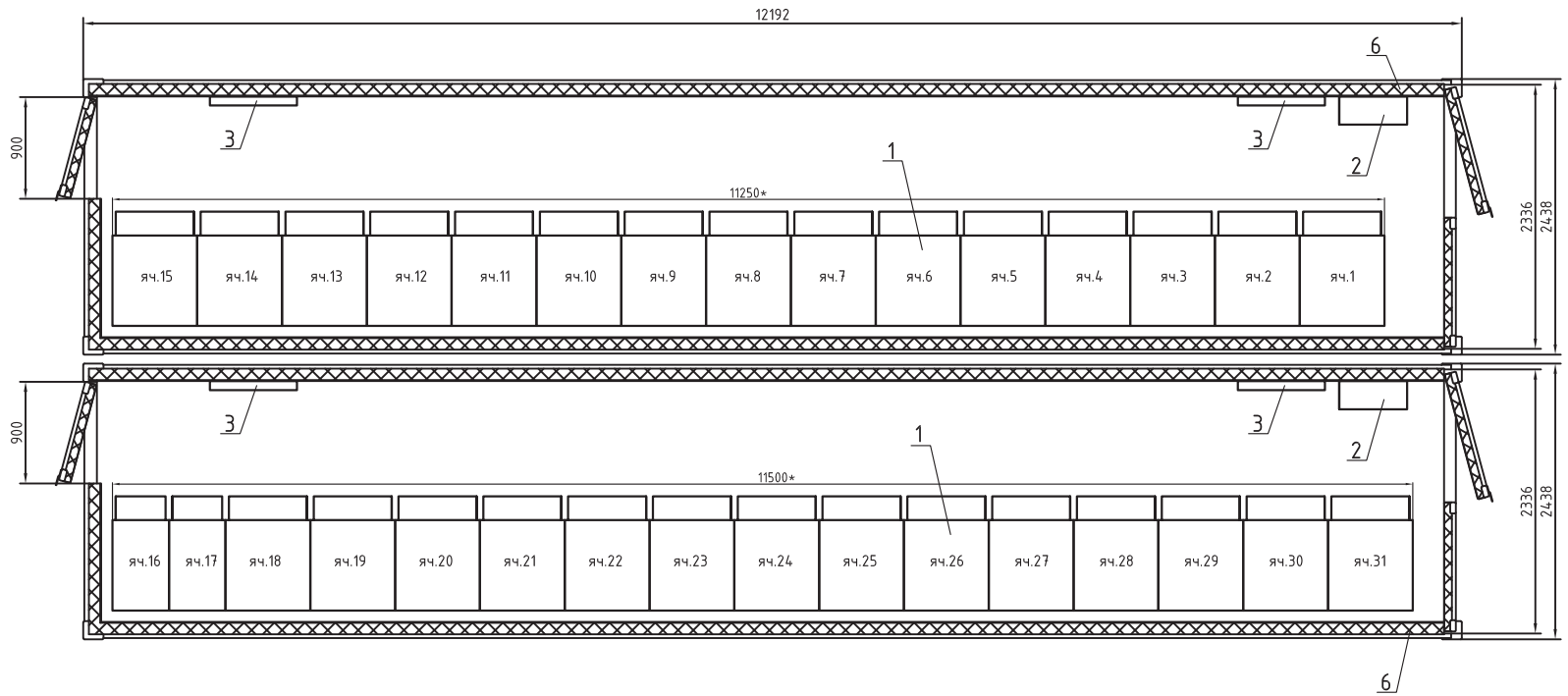
Подп. и дата

Подп. и дата

Инв. № подл.



Приложение В



Поз. обознач.	Наименование	Кол.	Примечание					
1	РУ-6(10)кВ типа КСО-6(10)-32 "ОНЕГА"	1	2 секции					
2	Щит собственных нужд ( ШСН ).	2						
3	Электроконвектор. Тип ЭВНБП 2кВт.	4						
4	Блок сигнализации	2	При заказе типа сигнализации					
5	Устройство дуговой защиты "Овод-М"	2	При заказе					
6	Металлическая оболочка 12м.	2						
Изм.	Лист	№ докум.	Подп.	Дата	Распределительный пункт на базе комплектной трансформаторной подстанции в металлической оболочке (КТП)	Лит.	Масса	Масштаб
Разраб.	Младенцев					Лист 69	Листов	
Пров.					Компоновка КТП			
Т. контр.								
Н. контр.								
Утв.								

Примечание  
\* Размеры для справок.

Перв. примен.

Справ. №

Взам. инв. №

Инв. № дубл.

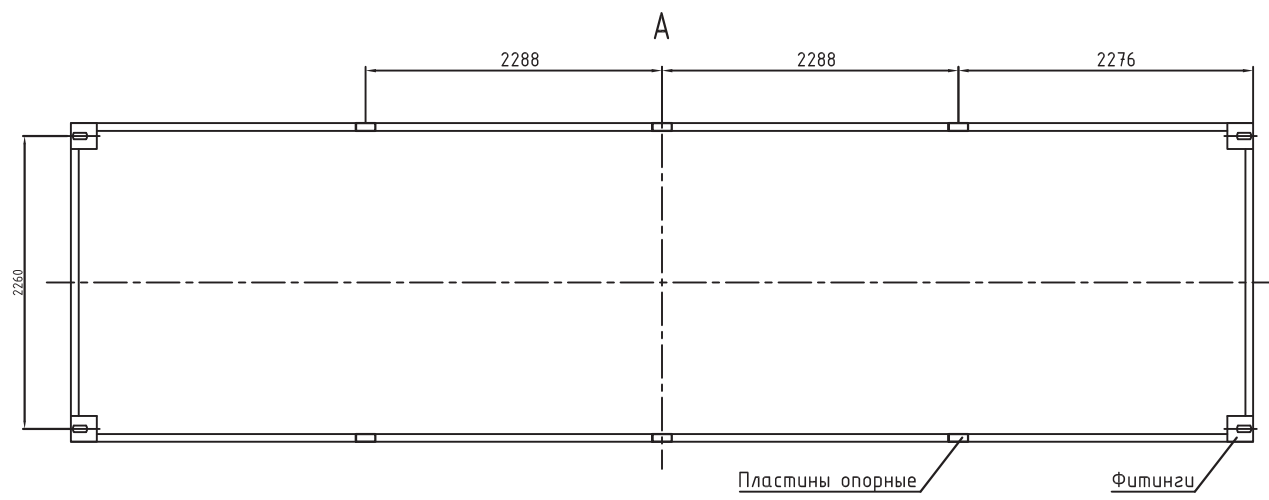
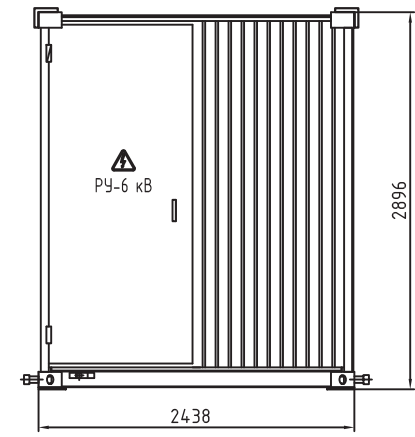
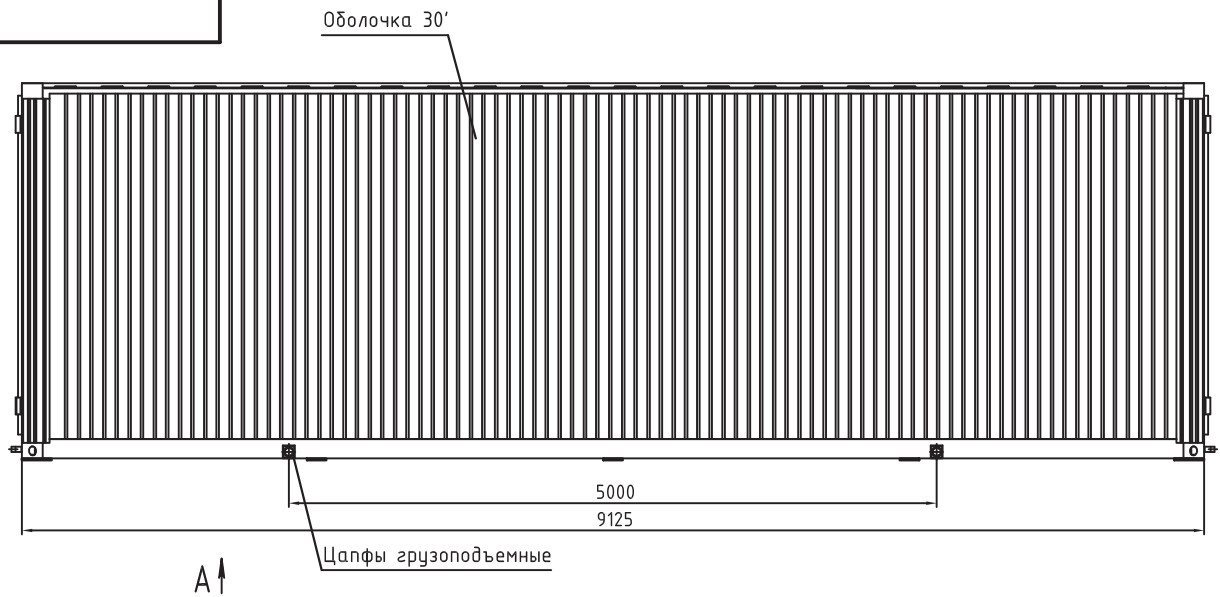
Инв. №

Подп. и дата

Подп. и дата

Инв. № подл.

# Приложение Г



Перв. примен.

Справ. №

Взам. инв. №

Инв. № дудл.

Инв. № инв.

Подп. и дата

Подп. и дата

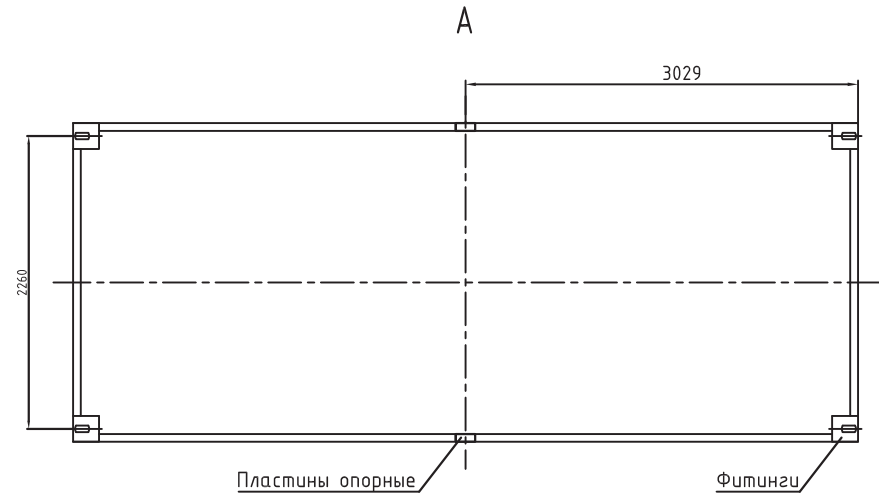
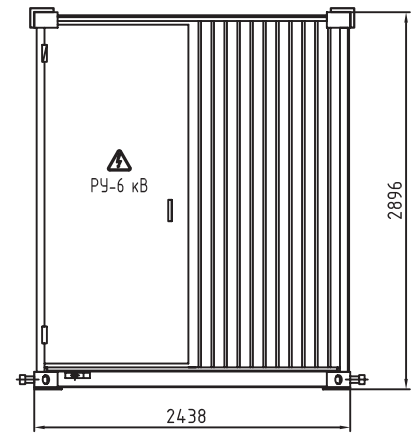
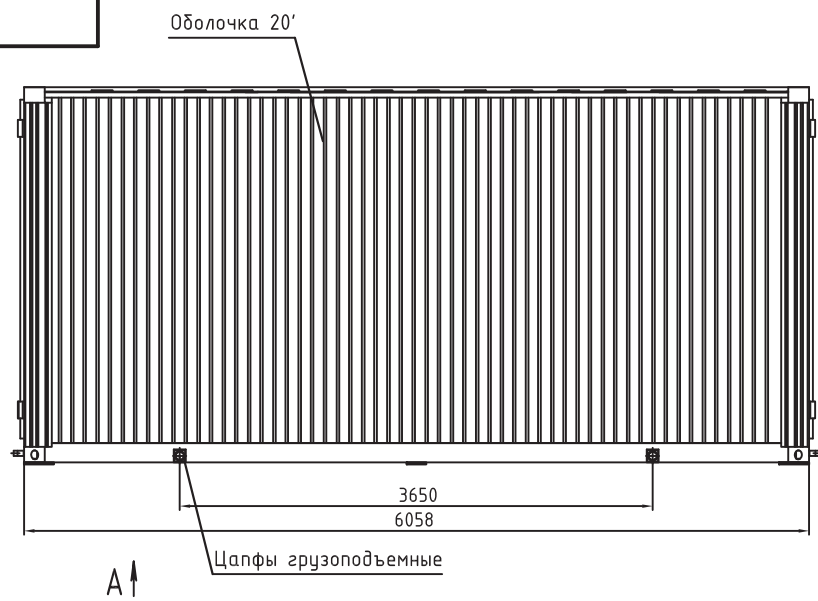
Инв. № подл.

Изм.	Лист	№ докум.	Подп.	Дата	Комплектная трансформаторная подстанция в металлической оболочке (КТП)			Лит.	Масса	Масштаб
Разраб.		Юдин								
Пров.										
Т. контр.								Лист	70	Листов
Н. контр.					План расположения опорных пластин модуля 9 м для крепления при транспортировании и установки на фундамент					
Утв.		Рыль								

Копировал

Формат А3

Приложение Г



Перв. примен.  
Справ. №  
Взам. инв. №  
Инв. № дудл.  
Инв. № дудл.  
Инв. № подл.

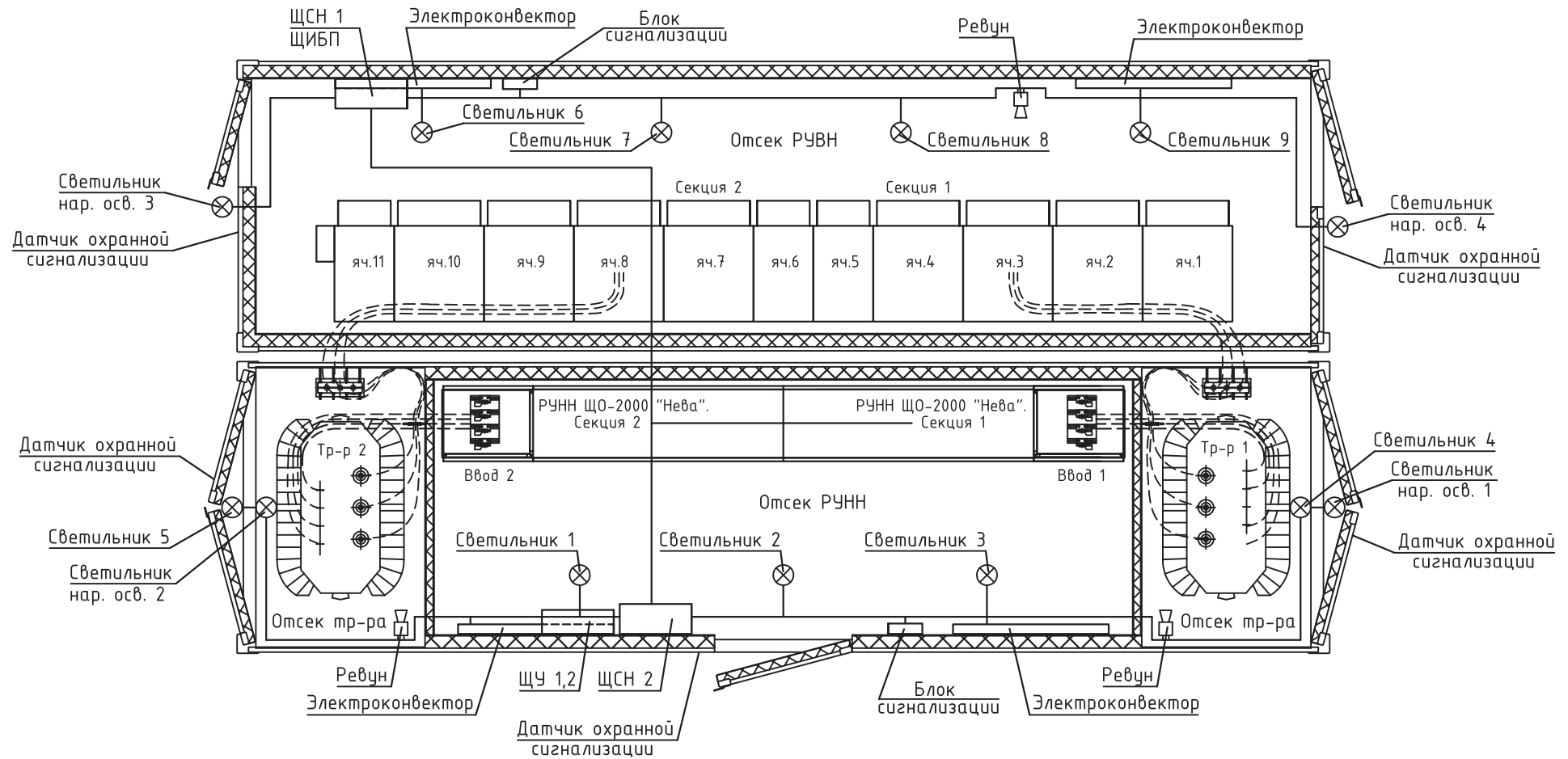
Подп. и дата  
Подп. и дата  
Подп. и дата  
Подп. и дата  
Подп. и дата

Изм.	Лист	№ докум.	Подп.	Дата	Комплектная трансформаторная подстанция в металлической оболочке (КТП)	Лит.	Масса	Масштаб
Разраб.		Юдин						
Пров.						Лист	71	Листов
Т. контр.						План расположения опорных пластин модуля 6 м для крепления при транспортировании и установки на фундамент		
Н. контр.								
Утв.		Рыль						

Копировал

Формат А3

# Приложение Д



Перв. примен.

Справ. №

Взам. инв. № Инв. № дубл. Подп. и дата

Инв. № подл. Подп. и дата

Изм.	Лист	№ докум.	Подп.	Дата	Комплектная трансформаторная подстанция в металлической оболочке (КТП)			Лит.	Масса	Масштаб	
Разраб.	Юдин										
Пров.								Лист	72	Листов	
Т. контр.											
Н. контр.					План освещения и сигнализации КТП с выделенной абонентской частью						
Утв.	Рыль										

Копировал

Формат А3



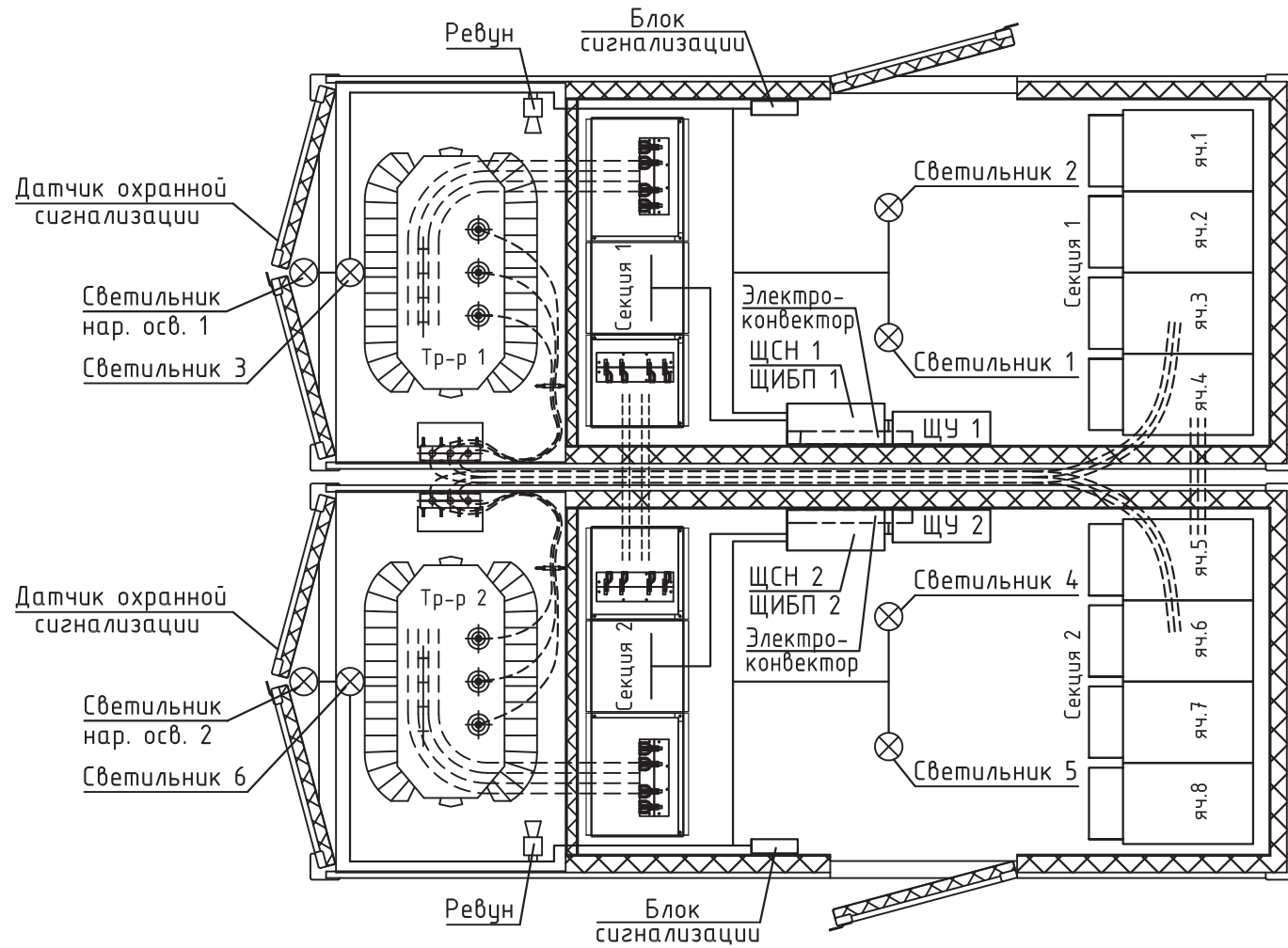
# Приложение Д

Перв. примен.

Справ. №

Взам. инв. № Инв. № дубл. Подп. и дата

Подп. и дата  
Инв. № подл.

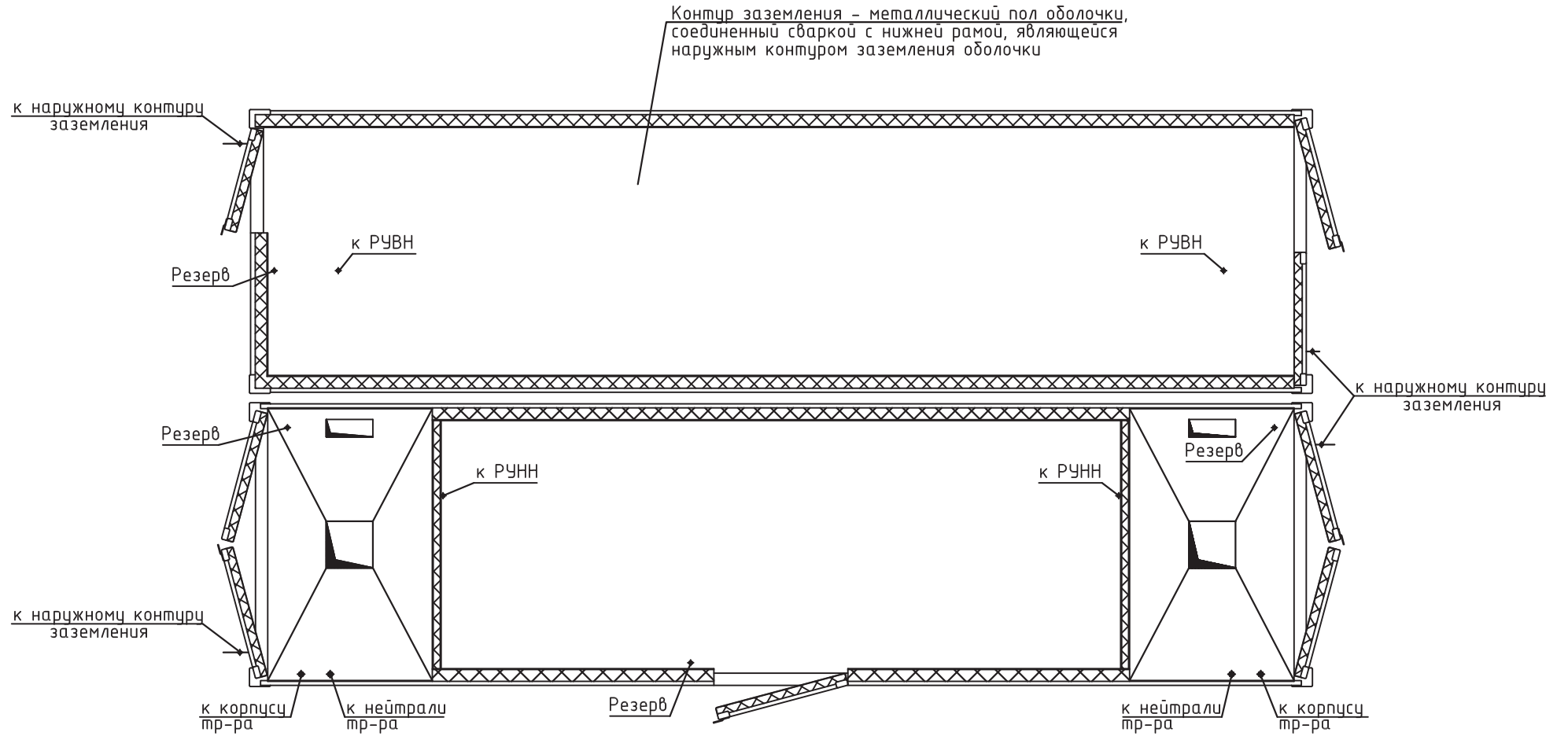


Изм.	Лист	№ докум.	Подп.	Дата	Комплектная трансформаторная подстанция в металлической оболочке (КТП)	Лит.	Масса	Масштаб
Разраб.	Юдин							
Пров.								
Т. контр.						Лист	73	Листов
Н. контр.						План освещения и сигнализации КТП с выделенной абонентской частью		
Утв.	Рыль							

Копировал

Формат А3

# Приложение Е



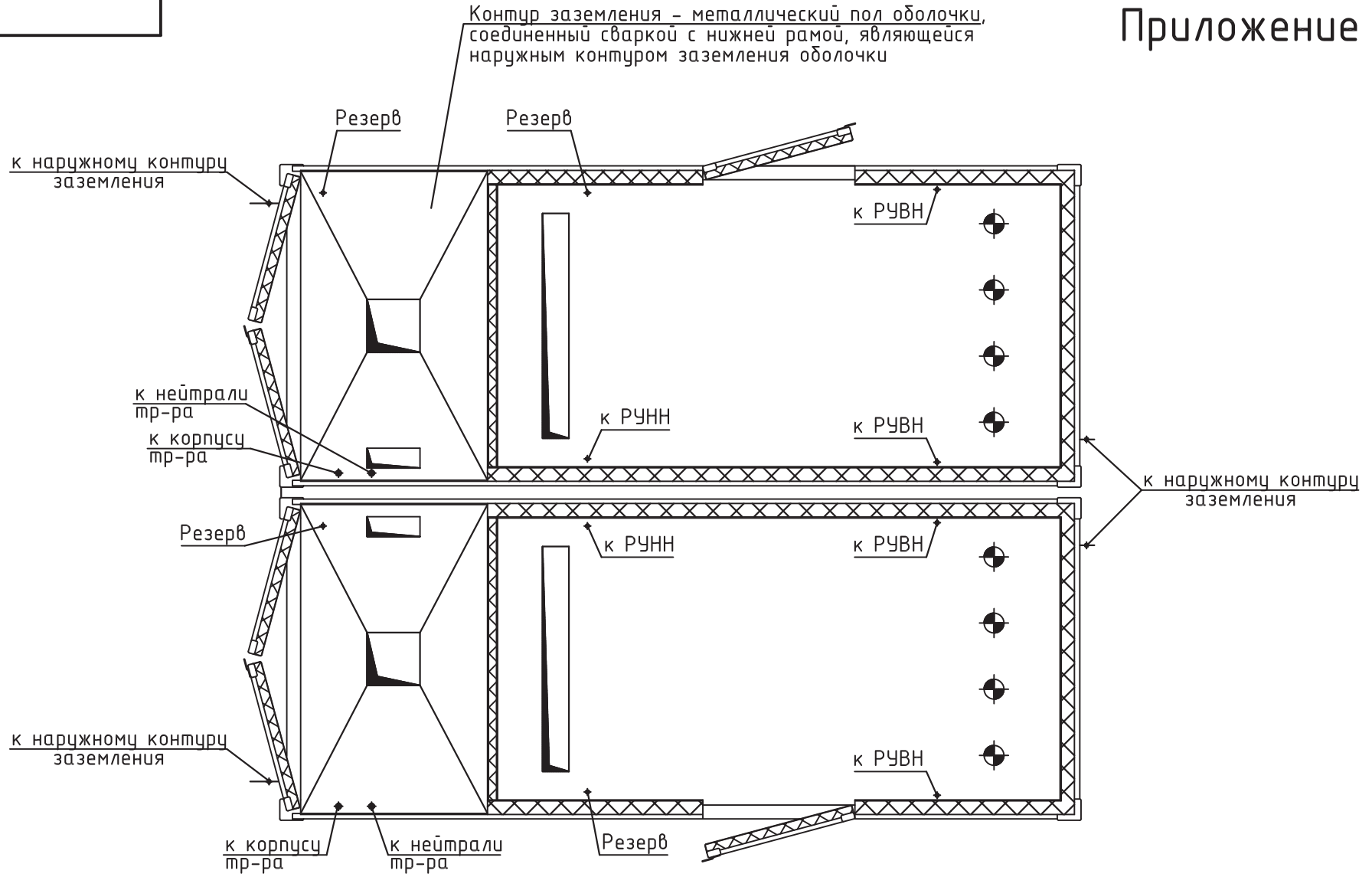
Перв. примен.  
Справ. №  
Изм. №  
Изм. №  
Изм. №  
Изм. №  
Изм. №

Изм.	Лист	№ докум.	Подп.	Дата	Лит.	Масса	Масштаб
Разраб.		Юдин					
Пров.							
Т. контр.					Лист	74	Листов
Н. контр.					Комплектная трансформаторная подстанция в металлической оболочке (КТП)		
Утв.		Рыль					
План заземления КТП с выделенной абонентской частью							

Копировал

Формат А3

# Приложение Е



Перв. примен.

Справ. №

Изм. и дата

Инв. №

Взам. инв. №

Изм. и дата

Инв. №

Изм.	Лист	№ докум.	Подп.	Дата
Разраб.	Юдин			
Пров.				
Т. контр.				
Н. контр.				
Утв.	Рыль			

Комплектная трансформаторная подстанция в металлической оболочке (КТП)

План заземления КТП без выделенной абонентской части

Лит.	Масса	Масштаб
Лист	75	Листов

Копировал

Формат А3

Первичное применение

Справочный N

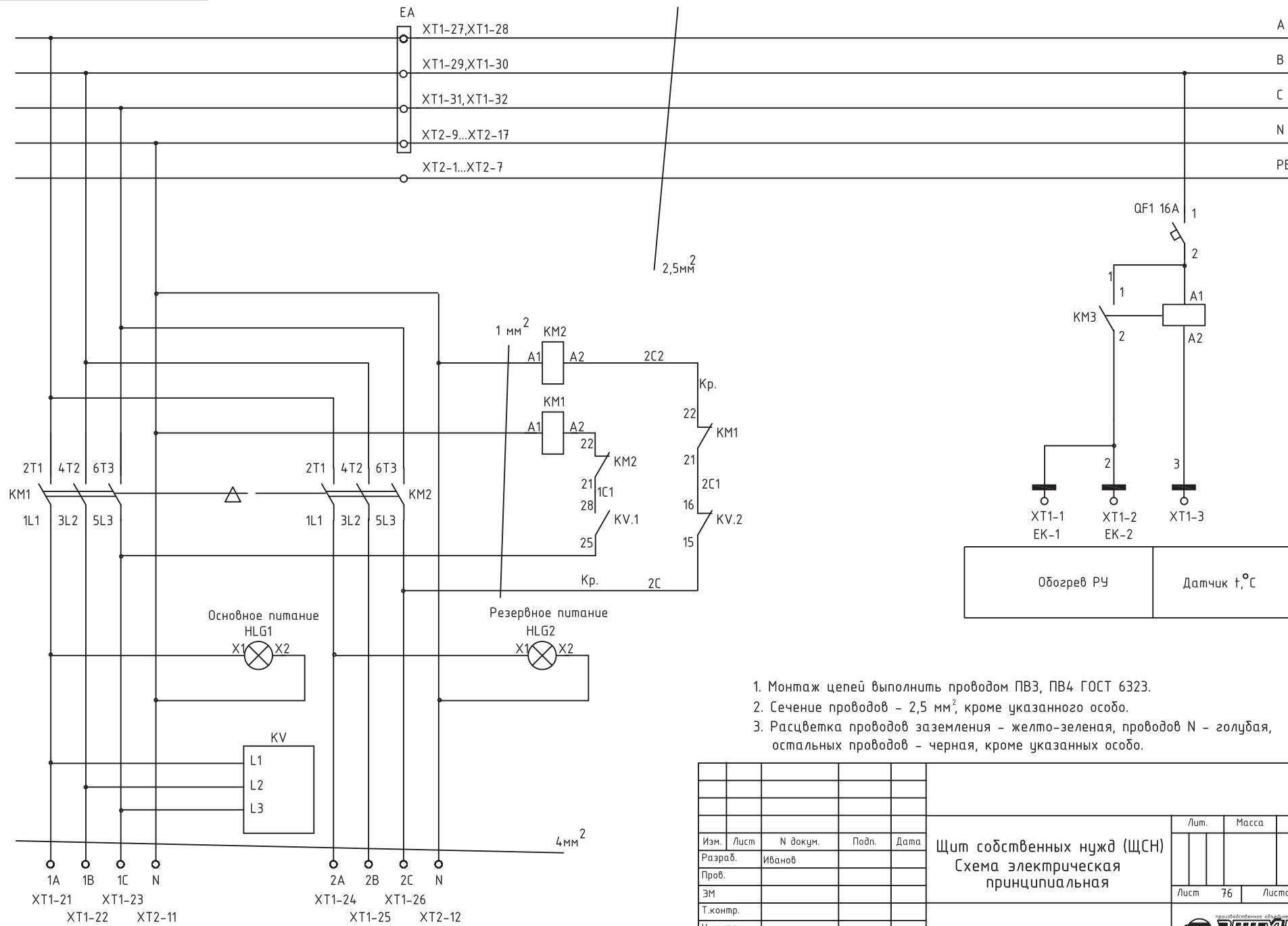
Подпись и дата

Инф.Н дубл.

Взаимн.Н

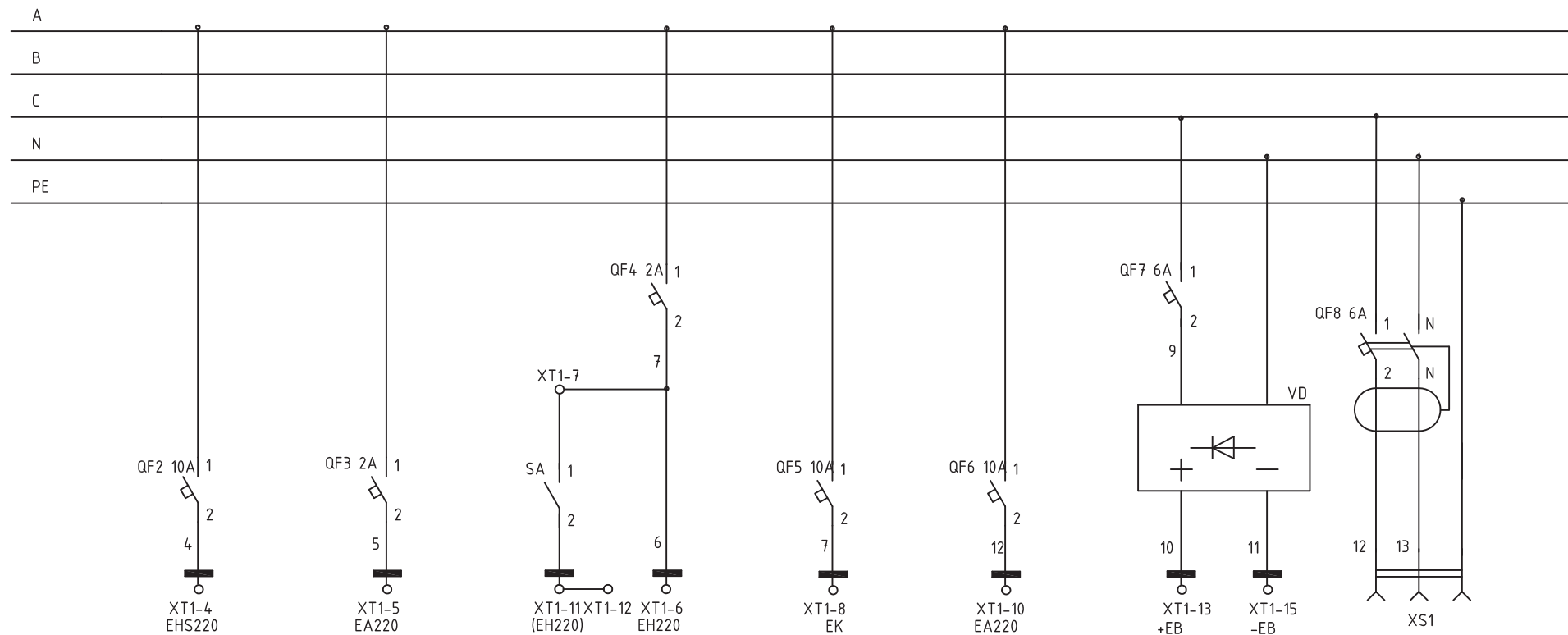
Подпись и дата

Инф.Н подл.



1. Монтаж цепей выполнить проводом ПВЗ, ПВ4 ГОСТ 6323.
2. Сечение проводов - 2,5 мм<sup>2</sup>, кроме указанного особо.
3. Расцветка проводов заземления - желто-зеленая, проводов N - голубая, остальных проводов - черная, кроме указанных особо.

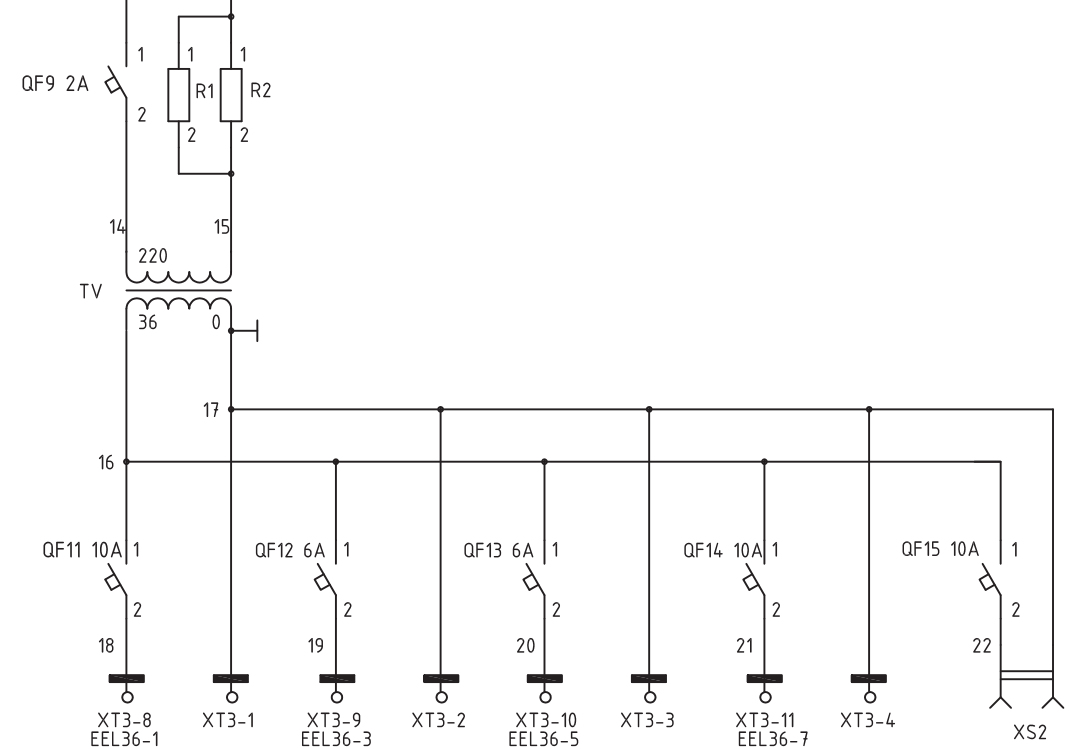
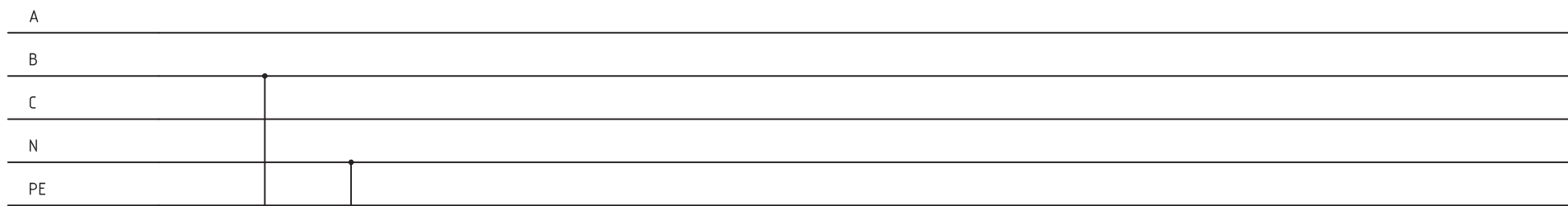
Изм.	Лист	N докум.	Подп.	Дата	Щит собственных нужд (ЩСН) Схема электрическая принципиальная	Лит.	Масса	Масштаб
Разраб.	Иванов							
Проб.						Лист	76	Листов
ЭМ								
Т.контр.								
Н.контр.					Формат А3			
Учв.	Рыль							



Охранно-пожарная сигнализация	Питание блока АСКУЭ	Шинки сигнализации (КСО)	Шинки обогрева (КСО)	Питание ЩИБП	Шинки блокировок (КСО)	Розетка 220В, 50Гц
-------------------------------	---------------------	--------------------------	----------------------	--------------	------------------------	--------------------

Инв.№ подл.	Подпись и дата
Инв.№ дубл.	Подпись и дата
Взакинв. №	
Подпись и дата	
Инв.№ подл.	

Изм	Лист	№ докум.	Повн.	Дата	Лист
					77



Шинки освещения РУ 6/0,4 и ячеек КСО	Шинки освещения кабельного этажа	Шинки освещения отсеков РУ 6/0,4 и тр-ров	Шинки внешнего освещения (КСО)	Розетка 36В, 50Гц
--------------------------------------	----------------------------------	---	--------------------------------	-------------------

Инв.№ подл.	Подпись и дата
Инв.№ дубл.	Подпись и дата
Взаим.инв. №	
Подпись и дата	
Инв.№ подл.	

Изм.	Лист	№ докум.	Повн.	Дата	Лист
					78

Поз.обоз- начение	Наименование	Кол.	Примечание								
Перв. примен.	Контактор ; LC1-K0901M7; Telm; 3П, 10А, АС3, кат.	2									
	220В, 50Гц										
KM3	Контактор ; LC1-K09008M7; Telm; 4П,20А, АС1, кат.220В	1									
	50Гц										
QF1, QF2,	Выключатель автоматический ; 24396; MG; С60N, 1П,	6									
QF8...QF11	2А, С, 6кА										
QF3, QF4,	Выключатель автоматический ; 24399; MG; С60N, 1П,	8									
QF12...QF17	6А, С, 6кА										
QF6, QF7	Выключатель автоматический ; 24401; MG; С60N, 1П,	2									
	10А, С, 6кА										
QF5	Выключатель автоматический дифференциальный ;	1									
	19661; MG; 1+Н, 6А, 30мА, С, 6кА, DPNNvigj										
TV	Трансформатор напряжения; ОСМ-0.4-220/36; СамарТр	1									
НЛ	Арматура светосигнальная ; XB7EV03MP; Schneider; зеленая,св.диод 230В	1									
R1, R2	Резистор; С5-35В-16Вт-4,7Ом, 5%; Россия; 467.551ТУ	2									
XS1, XS2	Розетка встраиваемая; 11010; Mennekes; 2П+3, 16А, 230В АС, Schuko, DIN49440-1	2									
XT1	Клемма; ENT029006107; Entrelec;	26									
	D4/6.2L,0,5....4мм.кв,серая										
XT2	Клемма; ENT029006301; Entrelec; D 4/6.N.2L, 0,5... 4 мм	16									
	кв., синяя										
XT3	Клемма; ENT029006917; Entrelec; D 4/6.P.2L, 0,5... 4 мм	13									
	кв.,желто-зелен										
Подп. и дата											
Инд. № подл.											
Изм  Лист											
Разраб.											
Пров.											
Н.контр.											
Утв.											
<p align="center"> <b>ЩИТ СОБСТВЕННЫХ НУЖД ЦСН. Перечень элементов</b> </p>		<table border="1"> <tr> <td>Лит.</td> <td>Лист</td> <td>Листов</td> </tr> <tr> <td></td> <td></td> <td></td> </tr> <tr> <td></td> <td>79</td> <td></td> </tr> </table>	Лит.	Лист	Листов					79	
Лит.	Лист	Листов									
	79										
Копировал		Формат А4									





Первичное применение

Справочный N

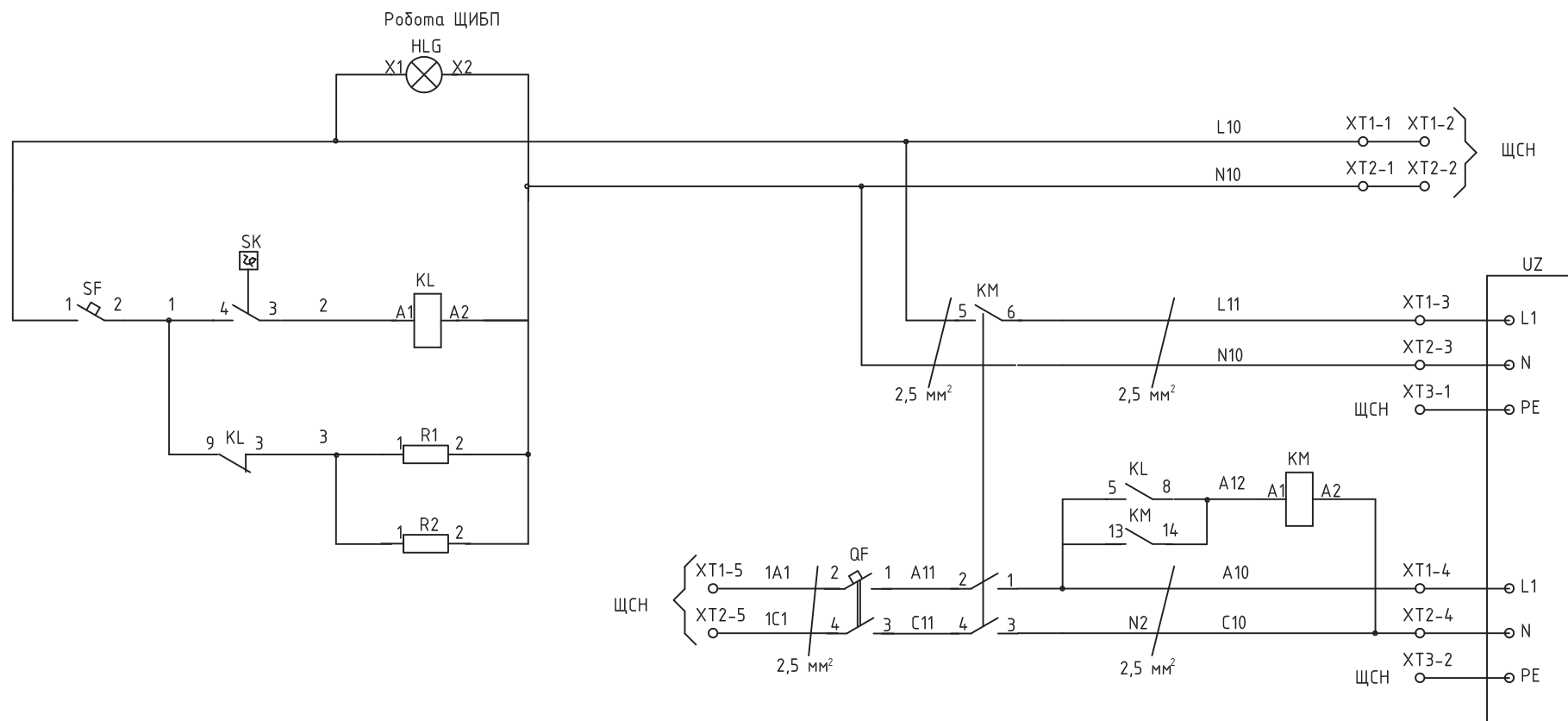
Подпись и дата

Инф. N дубл.

Взаиминф. N

Подпись и дата

Инф. N подл.



1. Монтаж цепей выполнить проводом ПВЗ, ПВ4 ГОСТ 6323.
2. Сечение проводов - 1,5 мм<sup>2</sup>, кроме указанного особо.
3. Расцветка проводов заземления - желто-зеленая, провода N - голубая, проводов цепей управления - красная, силовых проводов - черная.

Изм.	Лист	N докум.	Подп.	Дата
Разраб.	Иванов			
Пров.				
ЭМ				
Т.контр.				
Н.контр.				
Утв.	Рыль			

Щит с источником бесперебойного питания ЩИБП  
 Схема электрическая принципиальная

Лит.	Масса	Масштаб
Лист 81	Листов	



Поз.обоз- начение	Наименование	Кол.	Примечание
КМ1, КМ2	Контактор ; LC1-K0901M7; Telm; 3П, 10А, АС3, кат. 220В, 50ГцЦ	2	
QF	Блок контактов ; LA1KN20; Telm; 2НО Выключатель автоматический ; 24396; MG; С60N, 1П, 2А, С, 6кА	1	
КТ1	Реле времени ; RE7TL11BU; Schneider Electric;	1	
КТ2	Реле времени ; RE7RB11MW; Telm; 24-240В, 1п, задерж.выкл.	1	
KS	Реле промежуточное ; 55338230; Finder; 3П, катушка 230В AC	1	
SK	Розетка реле ; 9473; Finder; для реле 5533 Термостат ; 17561; SarelFr; 2А, 250В AC, 0 - +60 гр С, 1Н3, IP30	1	
UZ	Источник бесперебойного питания ; Pulsar Extreme 1500С Tower 66347; MGE; 1500 ВА,выход 220 В, 50Гц	1	
HL	Арматура светосигнальная ; XB7EV03MP; Schneider; зеленая,св.диод 230В	1	
R1...R3	Резистор ; С5-35В-100Вт-1кОм, 5%; Россия; 467.551ТУ	3	
ХТ1-1...ХТ1-5	Клемма ; ENT029006107; Entrelec; D4/6.2L,0,5....4мм.кв,серая	5	
ХТ2-1...ХТ2-5	Клемма ; ENT029006301; Entrelec; D 4/6.N.2L, 0,5... 4 мм кв., синяя	5	
ХТ3-1, ХТ3-2	Клемма ; ENT029006917; Entrelec; D 4/6.P.2L, 0,5... 4 мм кв.,желто-зелен	2	
Изм  Лист	№ докум.	Подп.	Дата
Разраб.			
Пров.			
Н.контр.			
Утв.			
Итв. № подл.	Щит источника бесперебойного питания ЩИБП (MG). Перечень элементов		
Лит.	Лист	Листов	
		82	

Перв. примен.

Справ. №

Подп. и дата

Итв. № дубл.

Взам. итв. №

Подп. и дата



# Приложение И

Первичное применение

WH

1	2	3	4	5	6	7	8	9	10
2,5 мм кв.	1,5 мм кв.	2,5 мм кв.	2,5 мм кв.	1,5 мм кв.	2,5 мм кв.	2,5 мм кв.	1,5 мм кв.	2,5 мм кв.	1,5 мм кв.
1	2	3	4	5	6	7	8	9	10
2,5 мм кв.	1,5 мм кв.	2,5 мм кв.	2,5 мм кв.	1,5 мм кв.	2,5 мм кв.	2,5 мм кв.	1,5 мм кв.	2,5 мм кв.	1,5 мм кв.
KK									
2	A	3	4	B	5	6	C	7	0

Подпись и дата

Инд.№ дубл.

Взам.инд.№

Подпись и дата

Инд.№ подл.

1. Монтаж цепей выполнить проводом ПВЗ ГОСТ 6323 сечением, указанным на схеме.
2. Расцветка провода N – голубая, остальных проводов – красная.

Щит учета ЩУ  
(СЭТ-4ТМ.02.2-38)  
Схема электрическая  
принципиальная

Литера	Масса	Масштаб
Лист 84		Листов

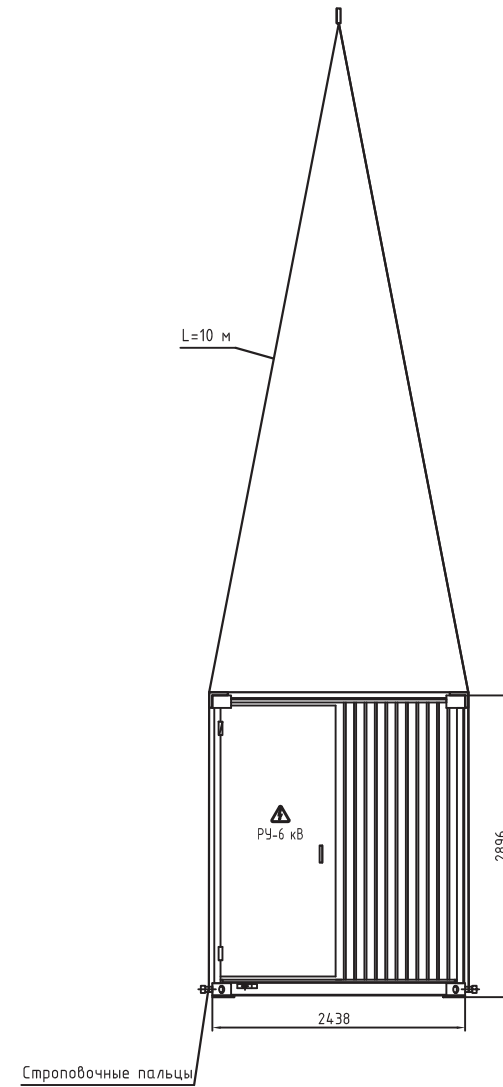
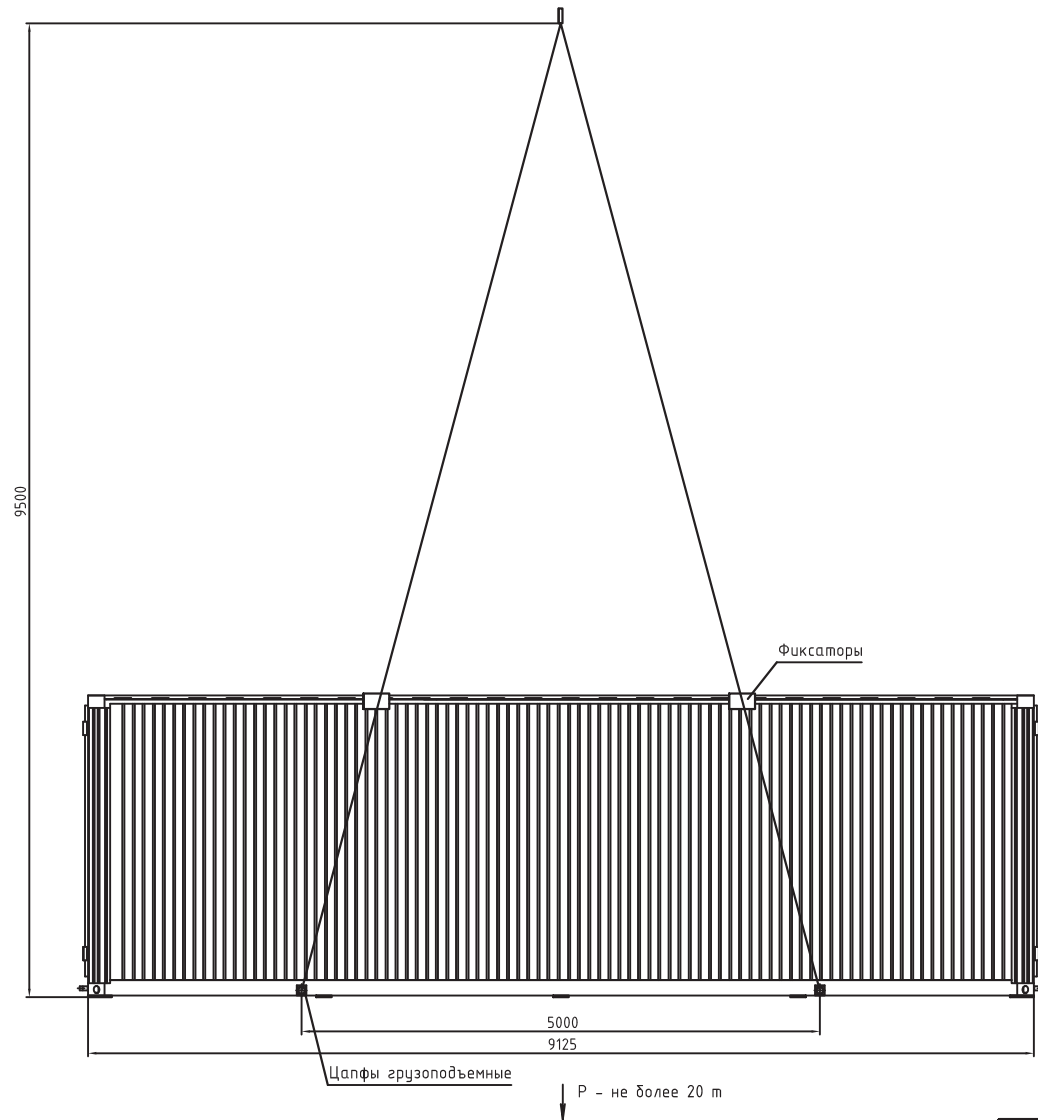


Перв. примен.	Поз.обоз- начение	Наименование	Кол.	Примечание
Справ. №	WN	Счетчик электроэнергии; СЭТ4ТМ-02.2-38; Микрон; (0.5/1), 5А, 2напр.	1	
	КК	Коробка испытательная; ИКК 113 619 014; Сарапульское УПП;	1	
Подп. и дата				
Инв. № подл.	Изм   Лист	№ докум.	Подп.	Дата
	Разраб.			
	Пров.			
	Н.контр.			
	Утв.			
Щит учета ЩУ. Перечень элементов				
Лит.	Лист	Листов	Лит.	Лист
				85

Копировал

Формат А4

Перв. примен.  
Справ. №  
Взам. инв. № Инв. № дудл. Подп. и дата  
Подп. и дата  
Инв. № подл.



Изм.	Лист	№ докум.	Подп.	Дата	Комплектная трансформаторная подстанция в металлической оболочке (КТП)			Лит.	Масса	Масштаб
Разраб.		Юдин								
Пров.								Лист	86	Листов
Т. контр.										
Н. контр.					Схема строповки КТП длиной 9 м с использованием строп					
Утв.		Рыль						Формат А3		

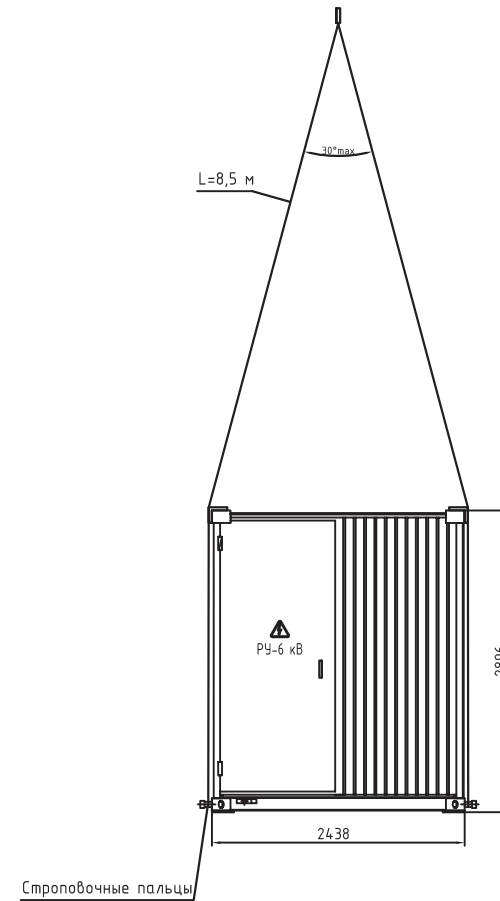
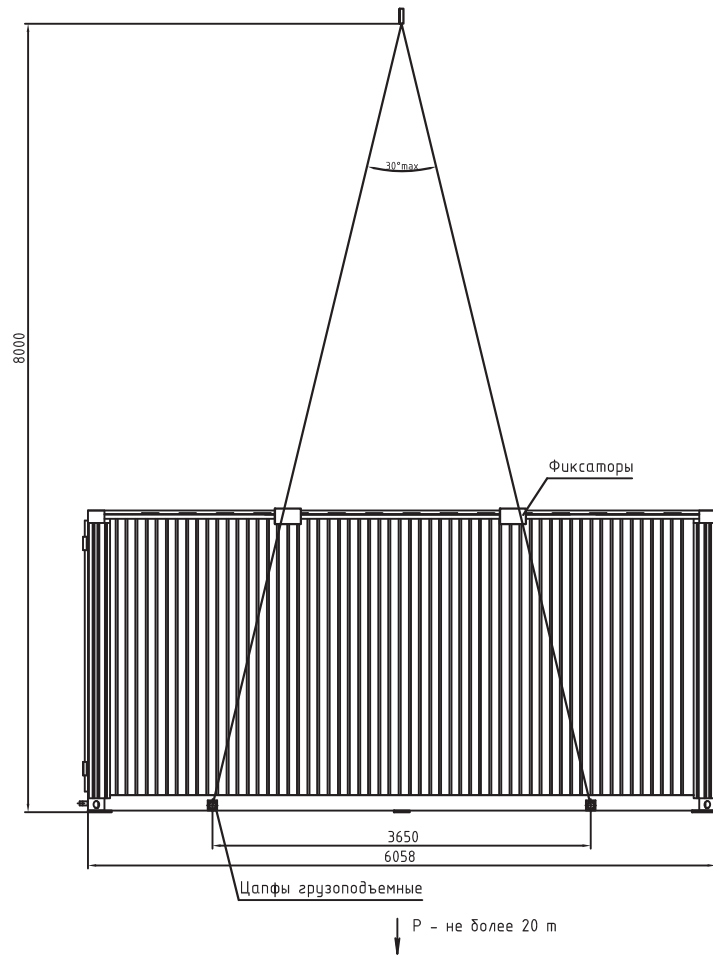
Копировал

Перв. примен.

Справ. №

Взам. инв. № / Инв. № дудл. / Подп. и дата

Инв. № подл. / Подп. и дата



Изм.	Лист	№ докум.	Подп.	Дата	Комплектная трансформаторная подстанция в металлической оболочке (КТП)			Лит.	Масса	Масштаб
Разраб.		Юдин								
Пров.										
Т. контр.							Лист 87	Листов		
Н. контр.					Схема строповки КТП длиной 6 м с использованием строп					
Утв.		Рыль								

Копировал

Формат А3

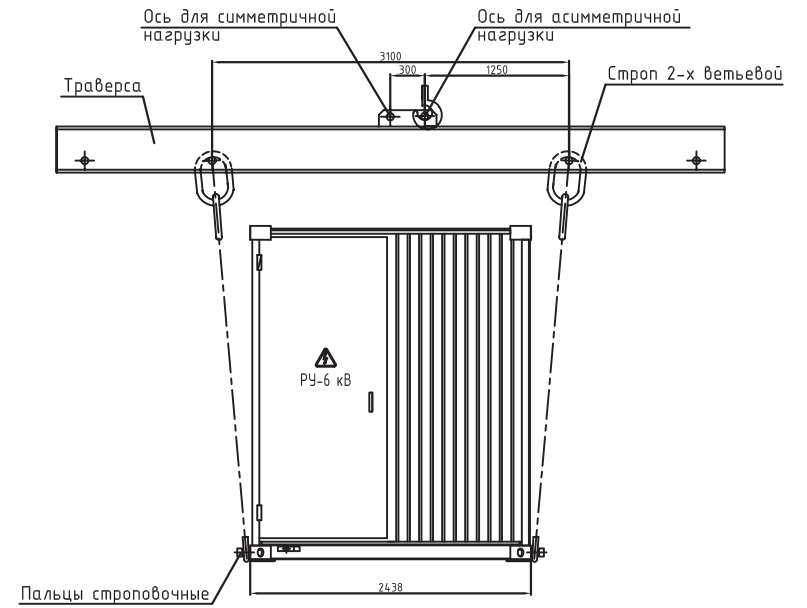
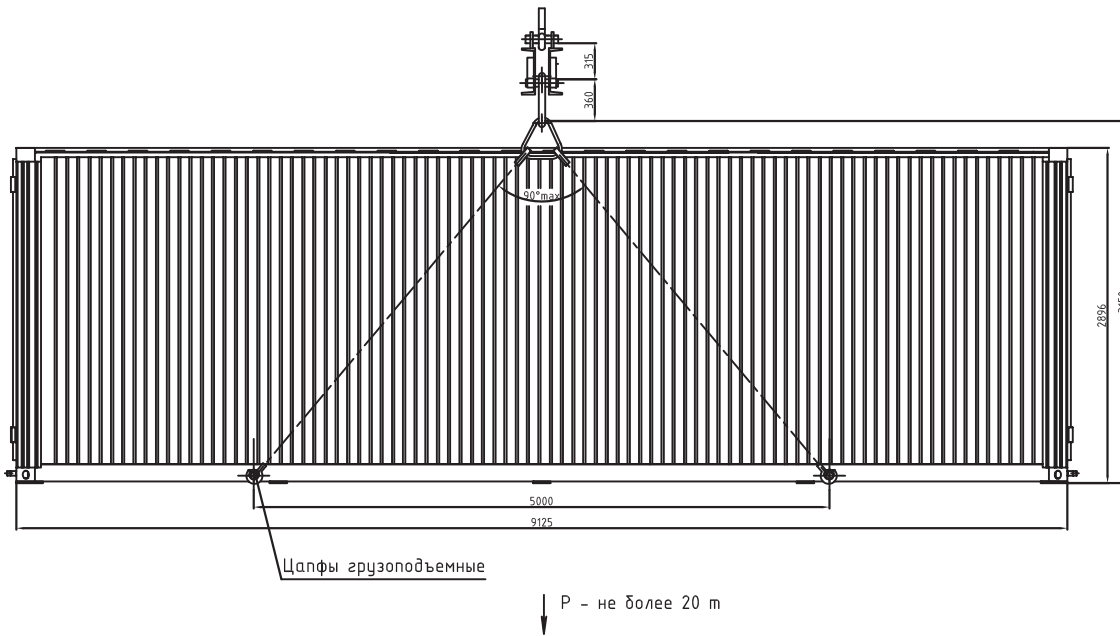
# Приложение К

Перв. примен.

Справ. №

Взам. инв. № Инв. № дубл. Подп. и дата

Инв. № подл. Подп. и дата



Изм.	Лист	№ докум.	Подп.	Дата	Комплектная трансформаторная подстанция в металлической оболочке (КТП)	Лит.	Масса	Масштаб	
Разраб.		Юдин				Лист	88	Листов	
Пров.									
Т. контр.									
Н. контр.					Схема строповки КТП с использованием траверсы				
Утв.		Рыль							

Копировал

Формат А3





**ОАО «ПО Элтехника»**

192288, Санкт-Петербург,  
Грузовой проезд, 19  
Тел.: (812) 329-97-97  
Факс: (812) 329-97-92  
E-mail: [info@elteh.ru](mailto:info@elteh.ru)

[www.elteh.ru](http://www.elteh.ru)

**Коммерческий отдел:**

Тел.: (812) 329-33-97  
Факс: (812) 772-58-86  
E-mail: [sales@elteh.ru](mailto:sales@elteh.ru)

**Группа сервисного обслуживания:**

Тел.: (812) 329-25-51  
Факс: (812) 772-58-86  
E-mail: [service@elteh.ru](mailto:service@elteh.ru)

**Служба персонала:**

Тел.: (812) 329-97-52  
Факс: (812) 329-97-91  
E-mail: [job@elteh.ru](mailto:job@elteh.ru)