

Габаритные, установочные и присоединительные размеры разъединителей

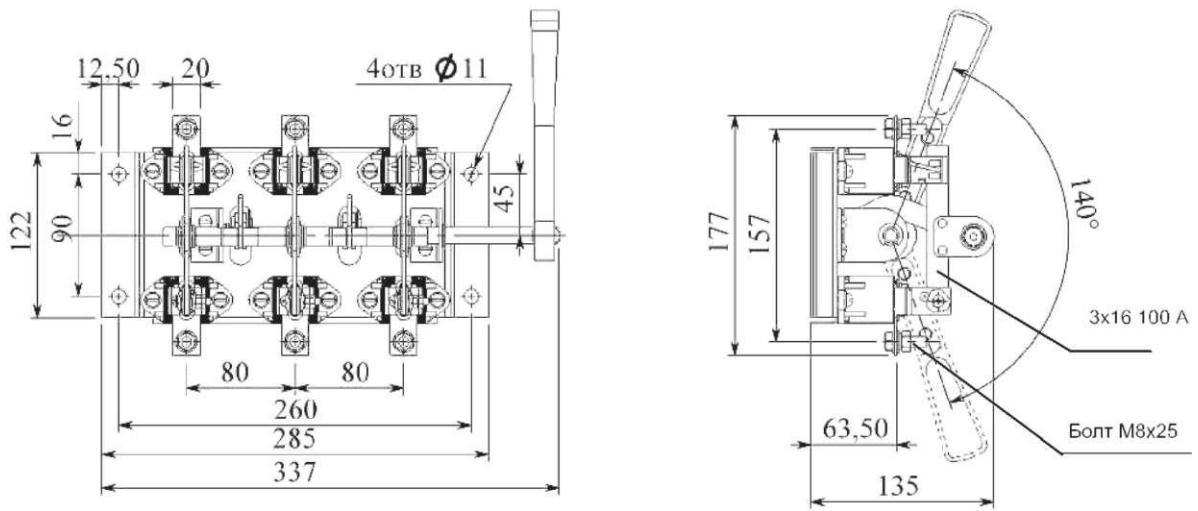


Рис. 1. Разъединитель PE19-31-31120-00 УХЛЗ с боковой рукояткой

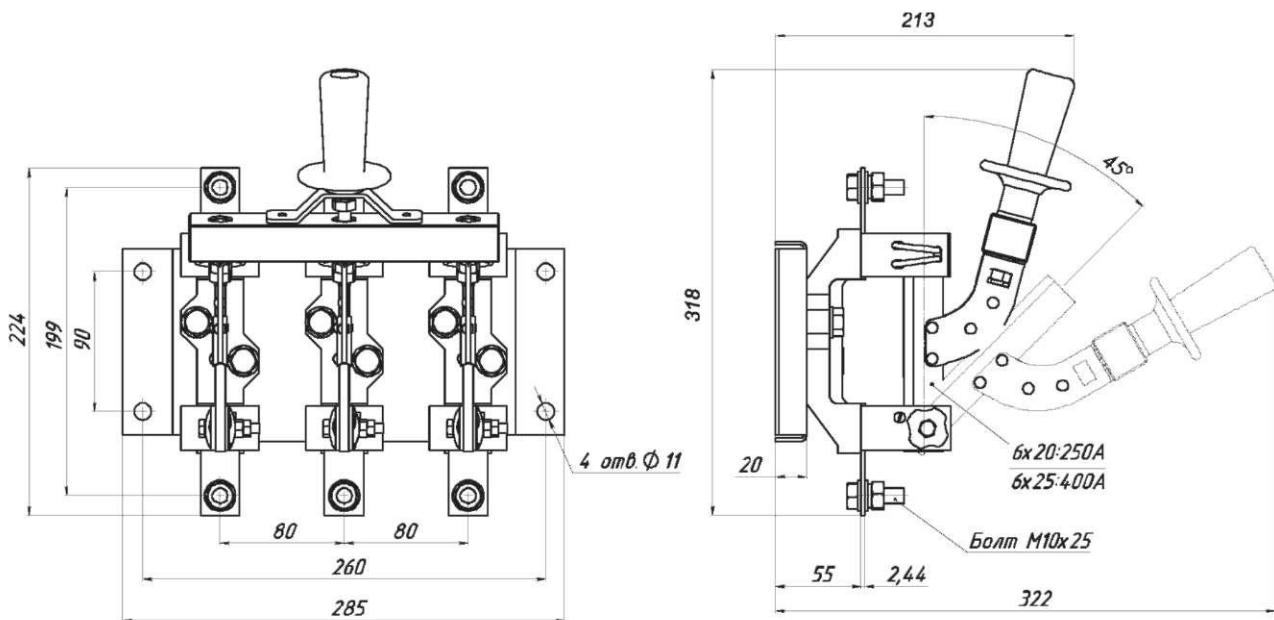


Рис. 2. Разъединитель PE19-35(37)-31110-00 УХЛЗ с центральной рукояткой

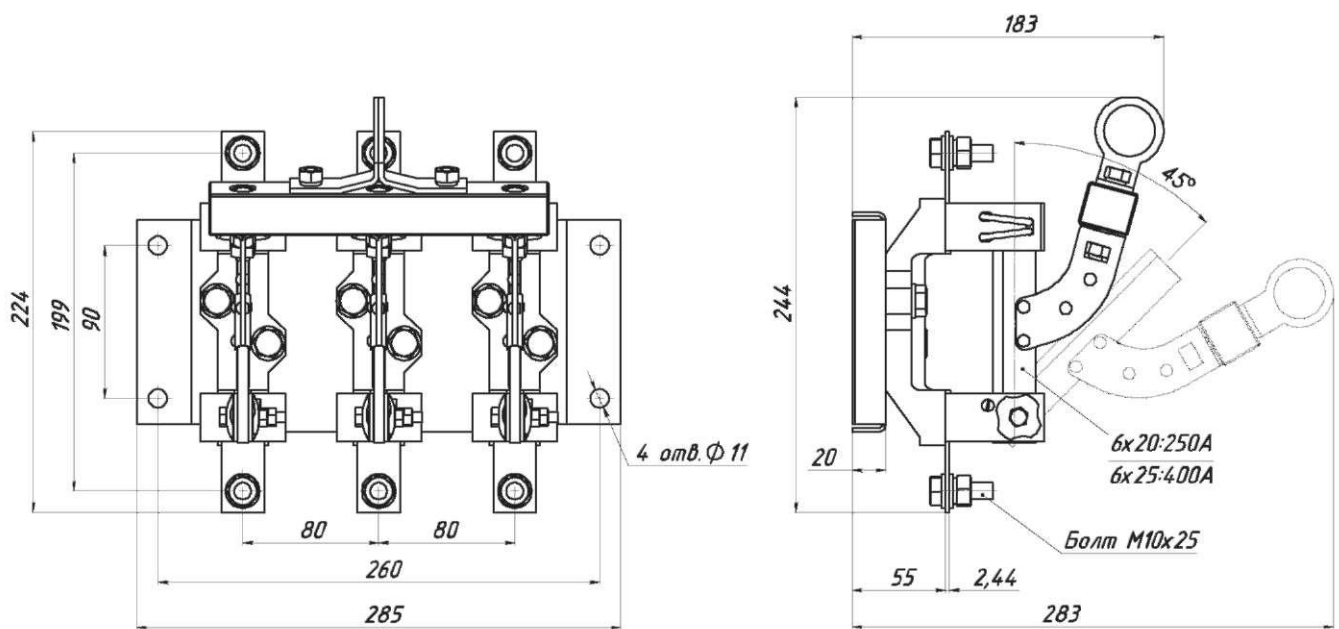


Рис. 3. Разъединитель PE19-35(37)-31190-00 УХЛЗ с центральной штангой

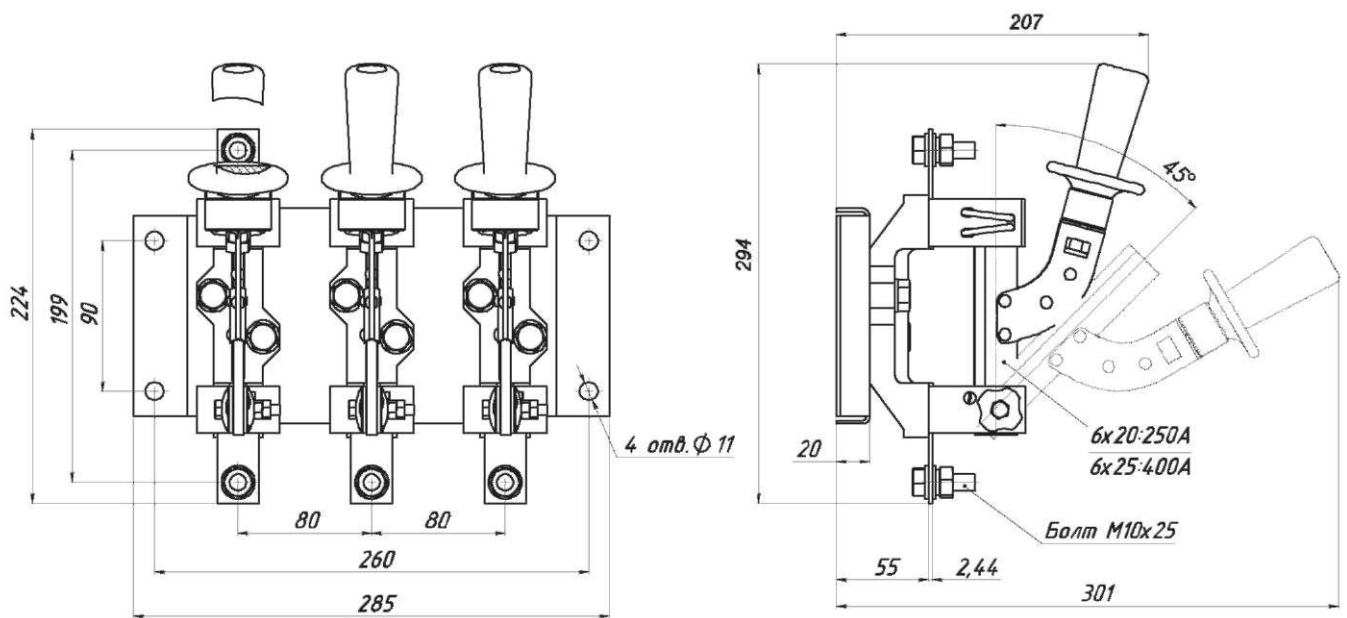


Рис. 4. Разъединитель PE19-35(37)-31170-00 УХЛЗ с рукояткой для полюсного оперирования

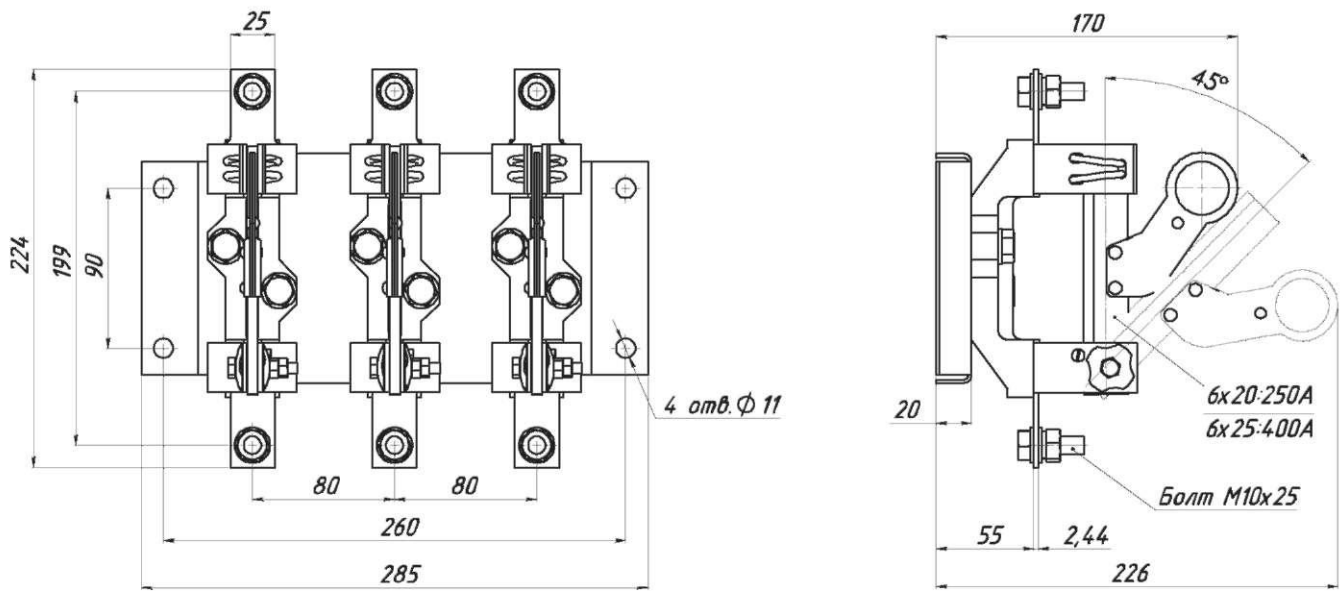


Рис. 5. Разъединитель PE19-35(37)-31160-00 УХЛЗ с рычагом для полюсного оперирования штангой

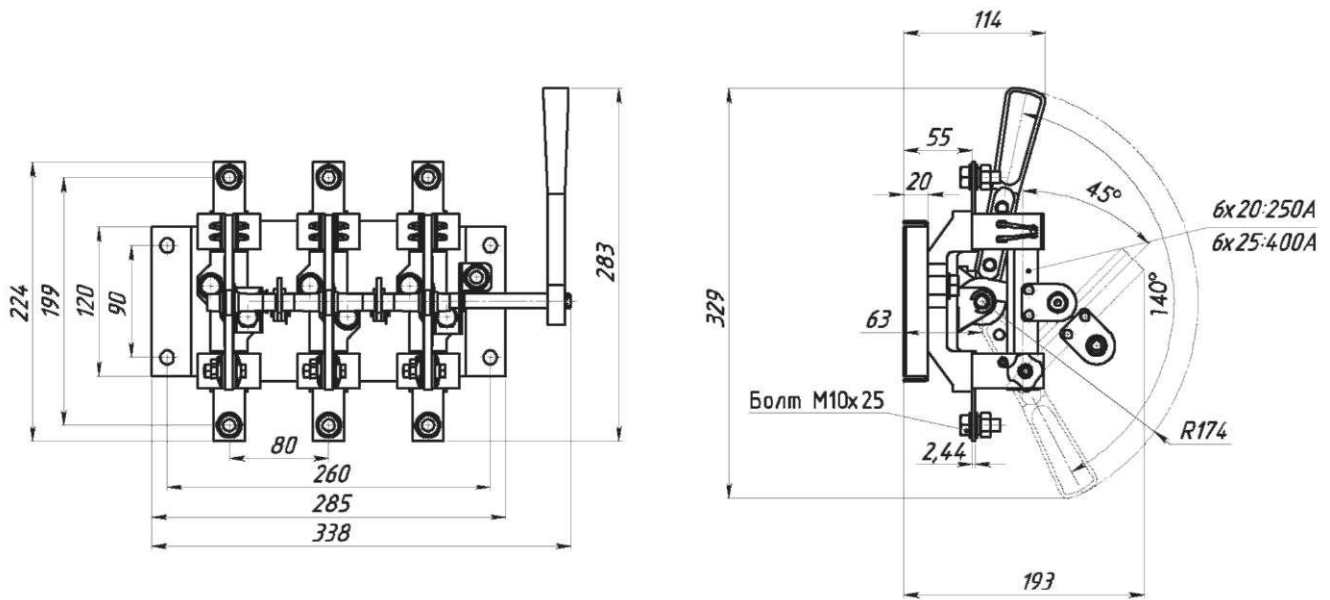


Рис. 6. Разъединитель PE19-35(37)-31120-00 УХЛЗ с боковой рукояткой

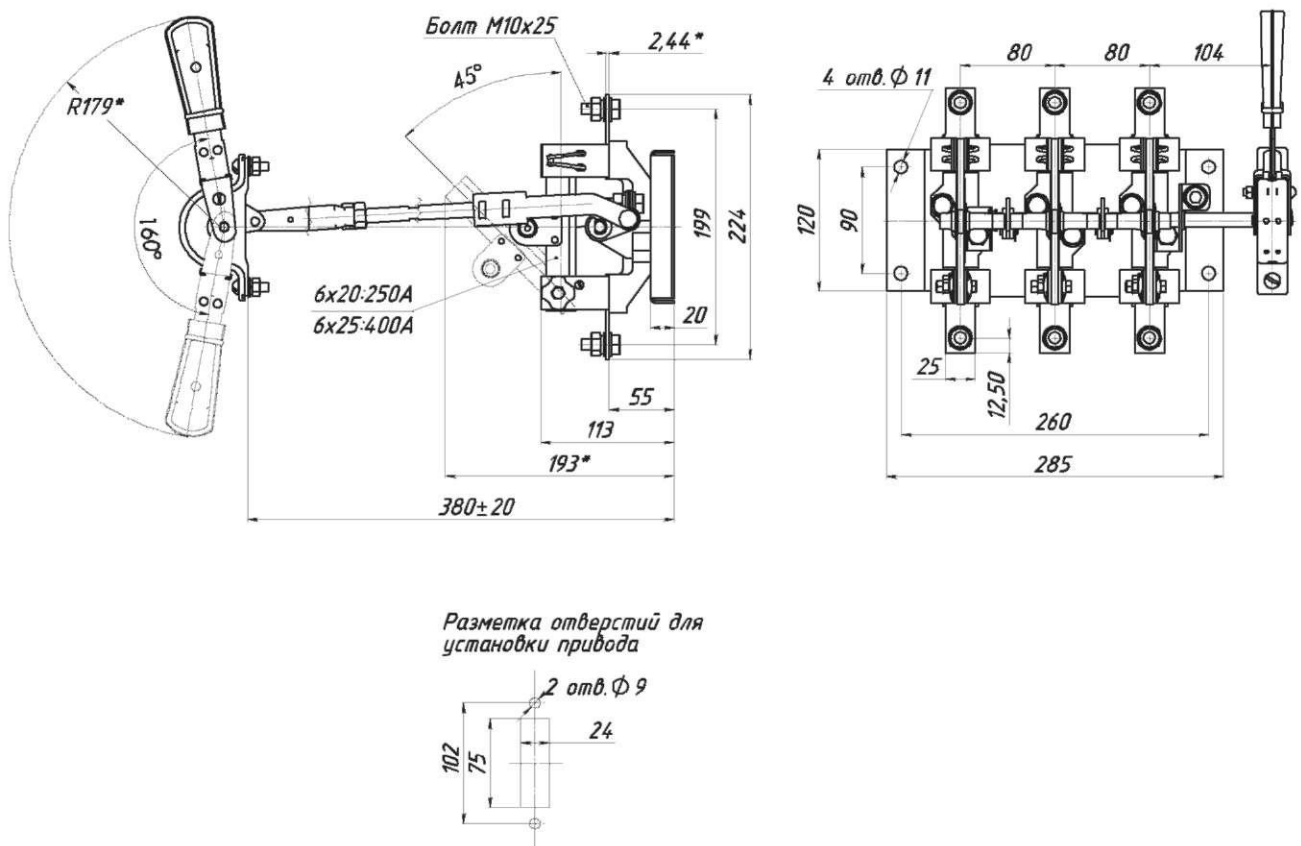


Рис. 7. Разъединитель PE19-35(37)-31140-00 УХЛЗ с передней смещенной рукояткой

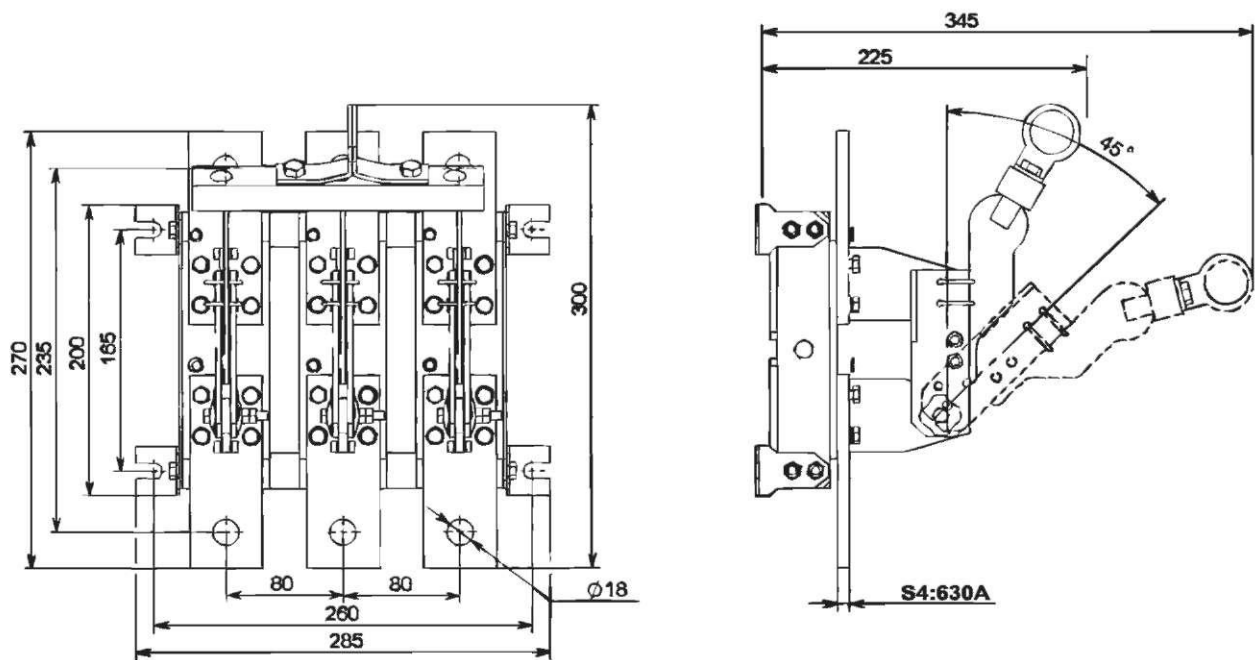


Рис. 8. Разъединитель PE19-39-31190-00 УХЛЗ с центральной штангой

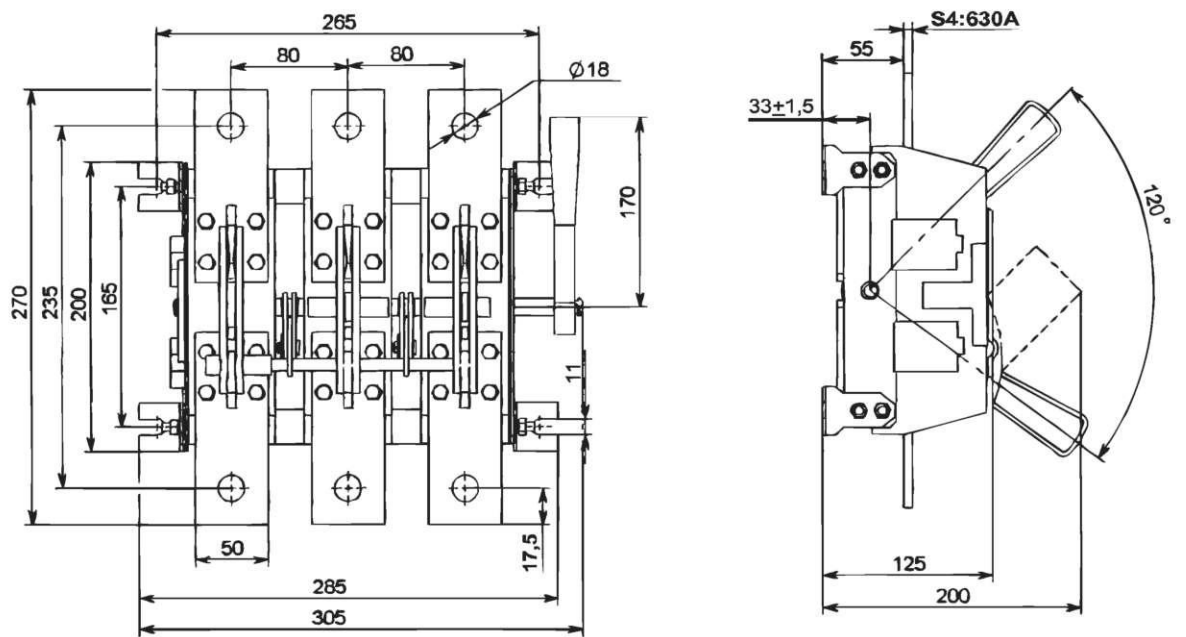


Рис. 9. Разъединитель PE19-39-31120-00 УХЛЗ с боковой рукояткой

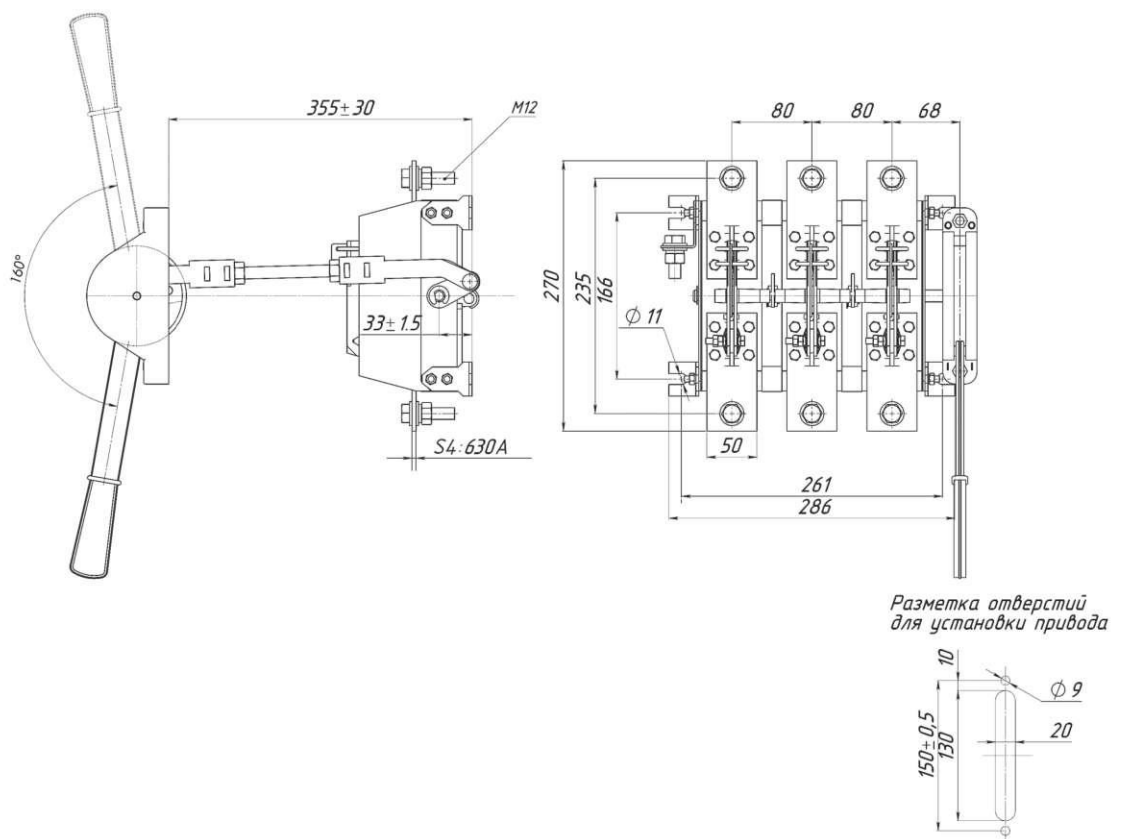
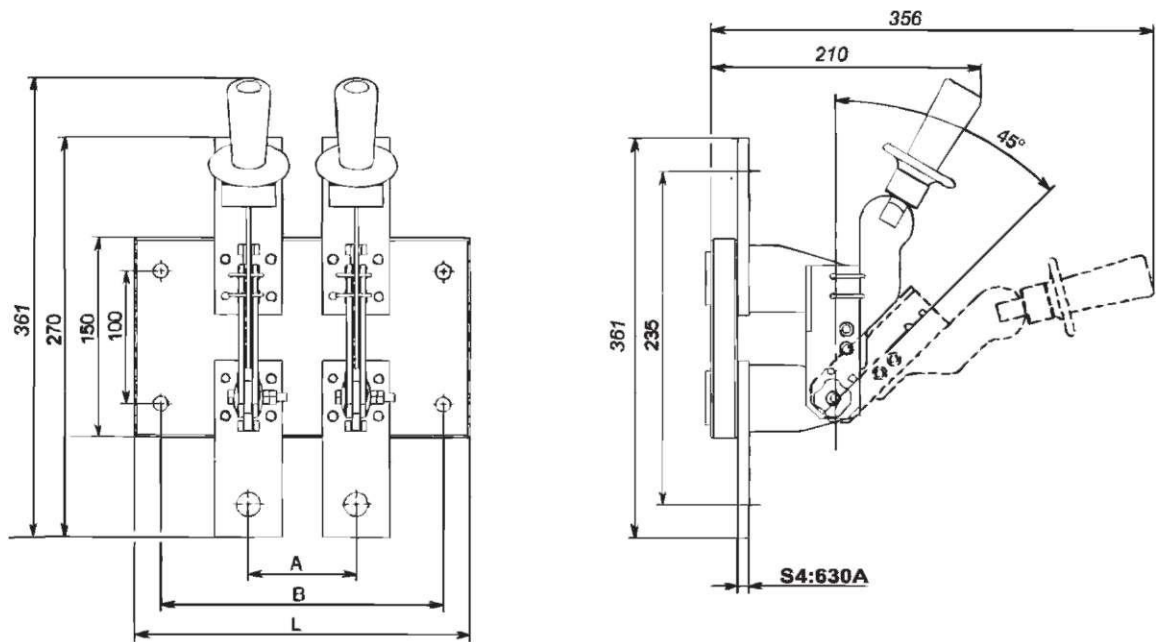
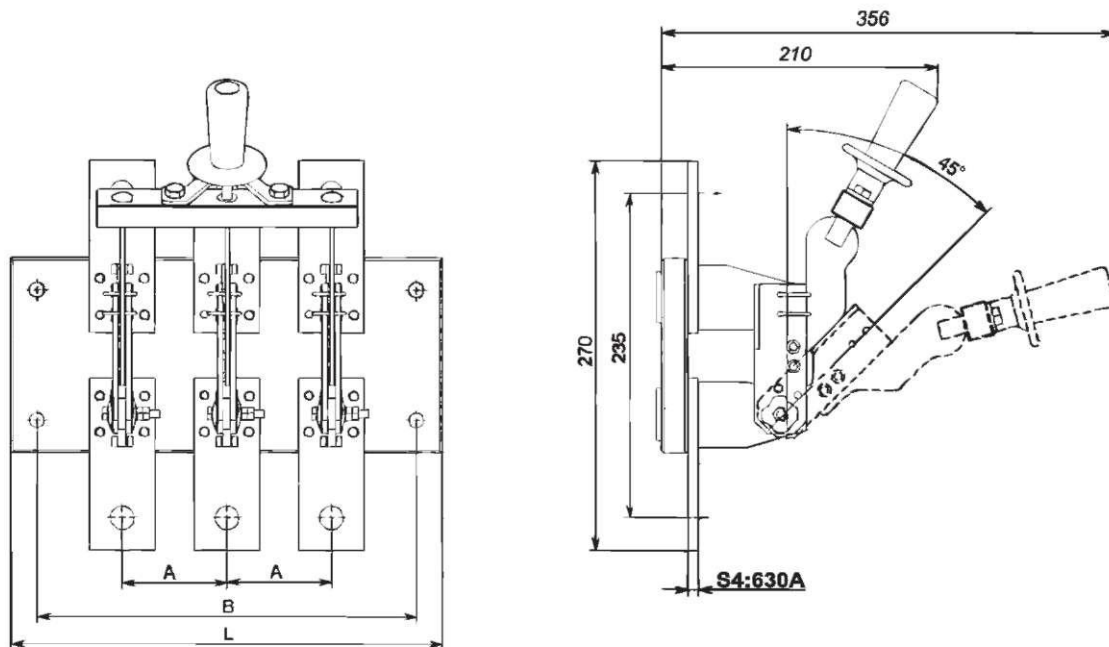


Рис. 10. Разъединитель PE19-39-31140-00 УХЛЗ с передней смещенной рукояткой



Тип аппарата	Номинальный ток, А	Размеры, мм			Число полюсов
		A	B	L	
PE19-39	630	80	210	250	2
		105	235	275	2
		130	260	300	2

Рис. 11. Разъединитель PE19-39-21170-00 УХЛЗ с рукояткой для полюсного оперирования



Тип аппарата	Номинальный ток, А	Размеры, мм			Число полюсов
		A	B	L	
PE19-39	630	80	290	330	3
		105	340	380	3
		130	390	430	3

Рис. 12. Разъединитель PE19-39-31110-00 УХЛЗ с центральной рукояткой

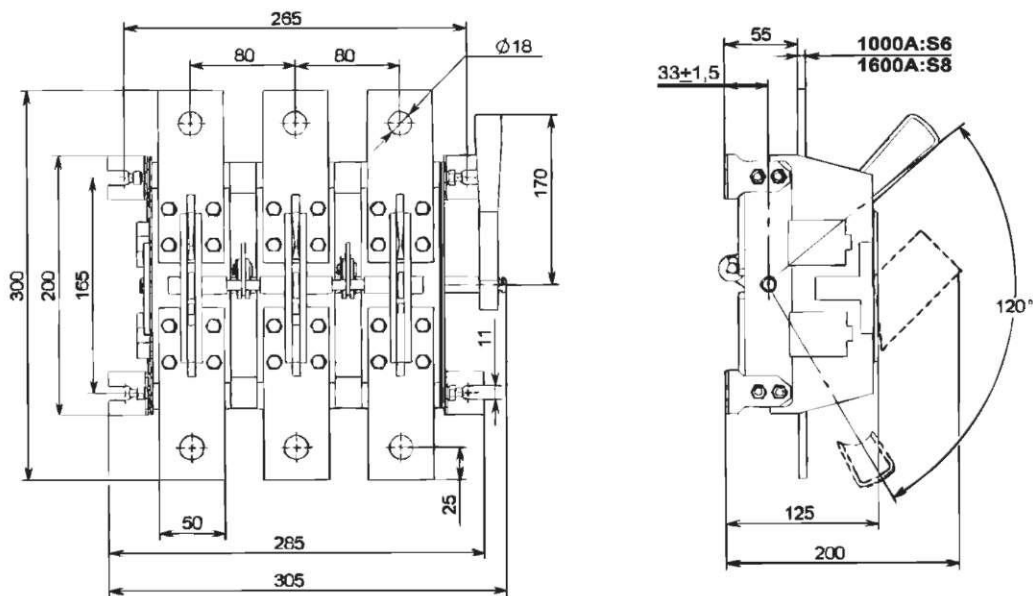


Рис. 13. Разъединитель PE19-41(43)-31120-00 УХЛЗ с боковой рукояткой

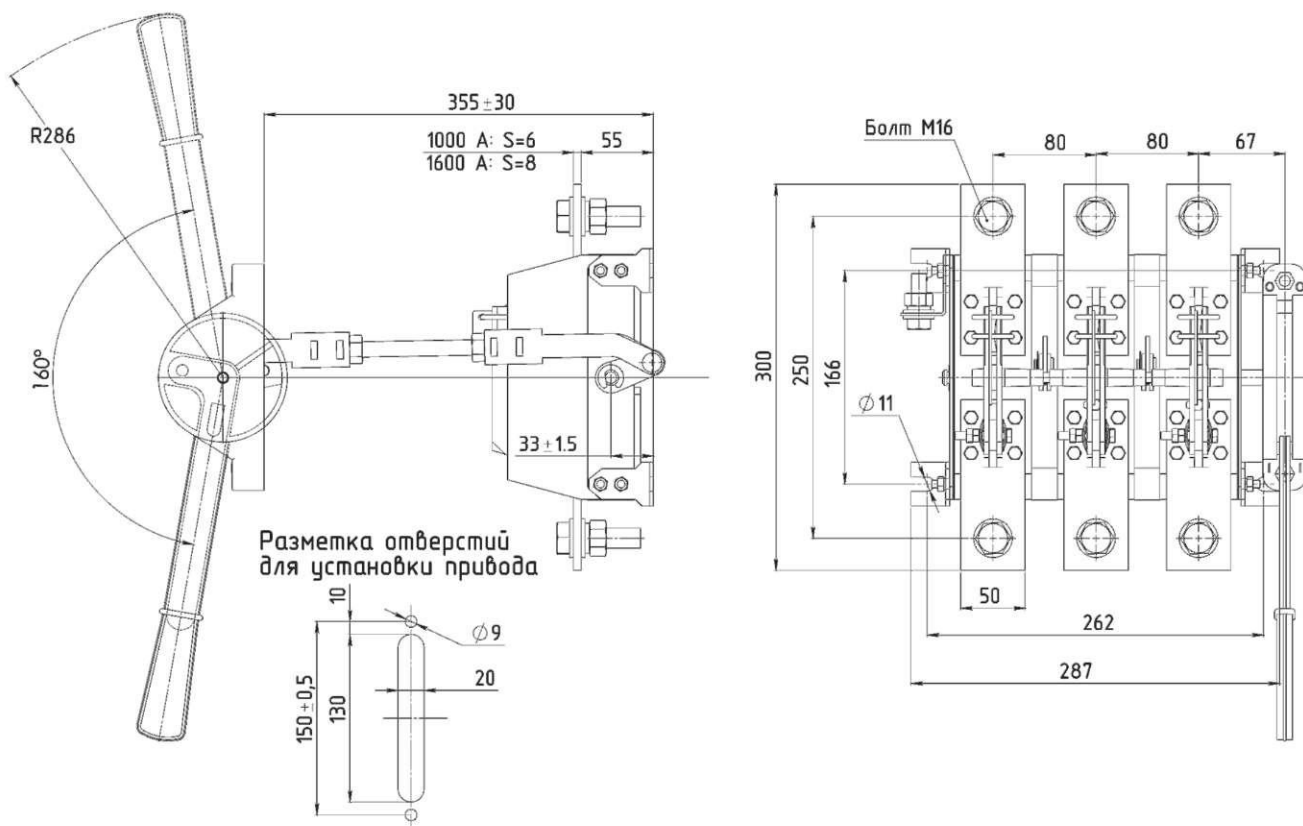


Рис. 14. Разъединитель PE19-41(43)-31140-00 УХЛЗ с передней смещенной рукояткой

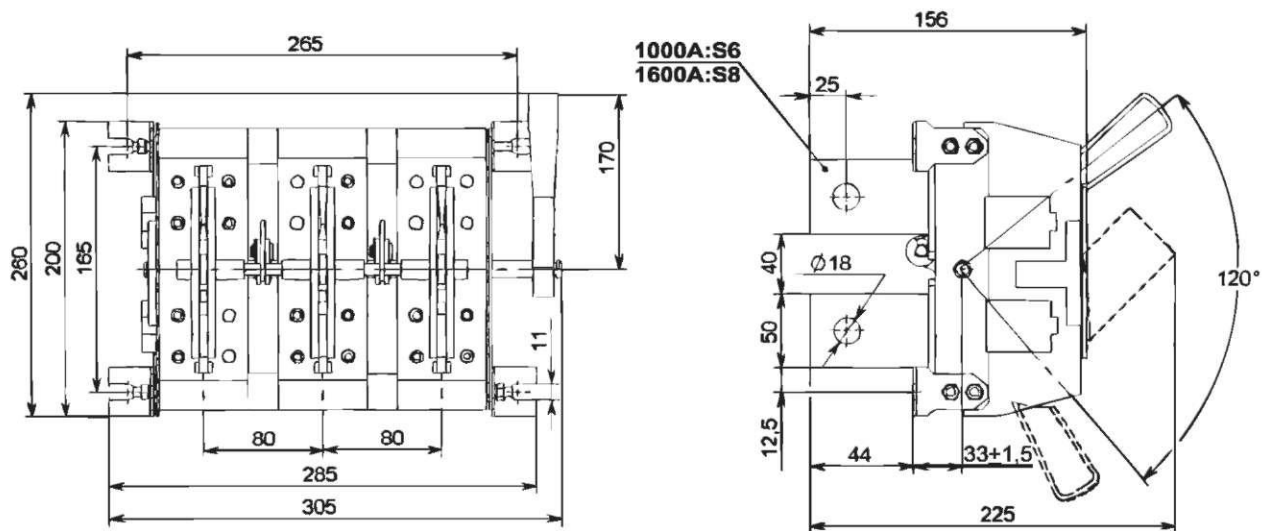


Рис. 15. Разъединитель PE19-41(43)-32220-00 УХЛЗ с боковой рукояткой, заднего присоединения шин

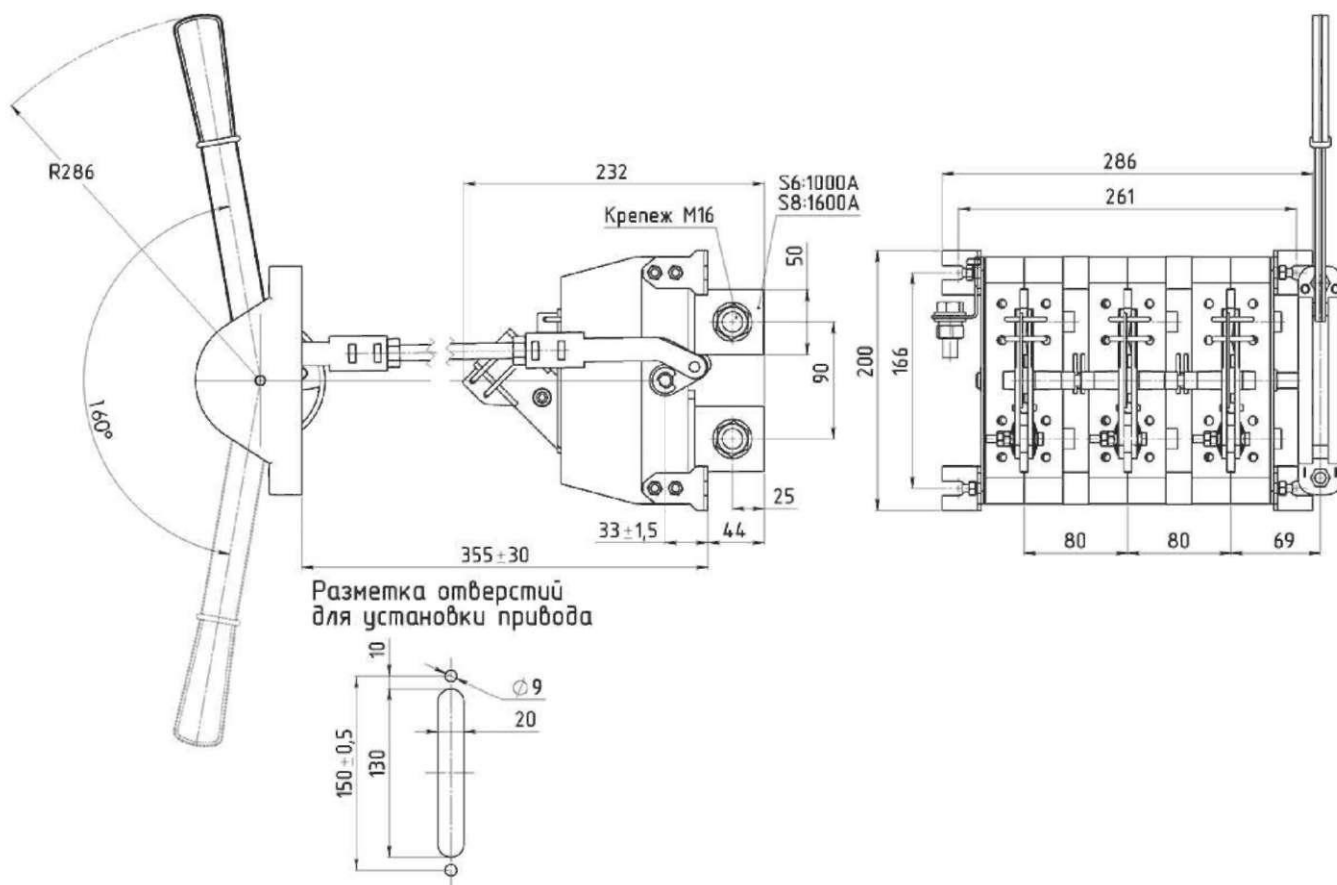


Рис. 16. Разъединитель PE19-41(43)-32240-00 УХЛЗ с передней смещенной рукояткой, заднего присоединения шин

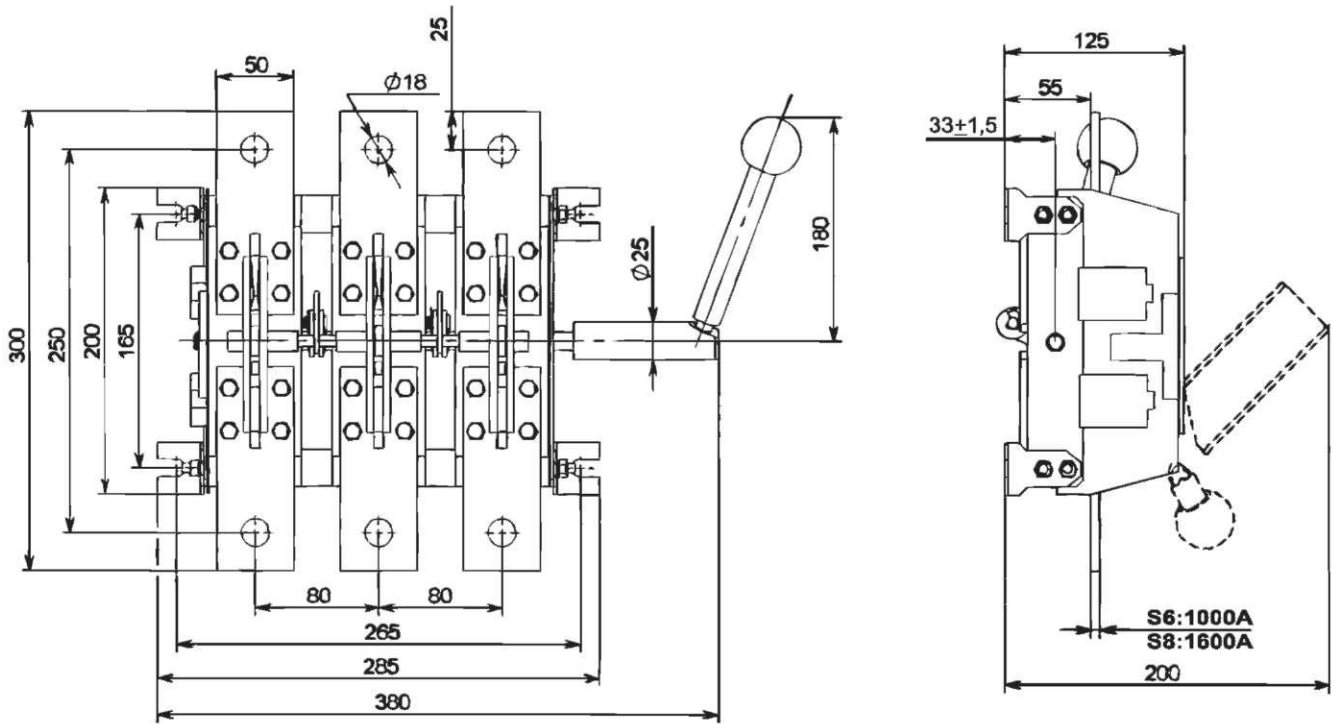


Рис. 17. Разъединитель PE19-41(43)-31150-00 УХЛЗ с боковой смещенной рукояткой

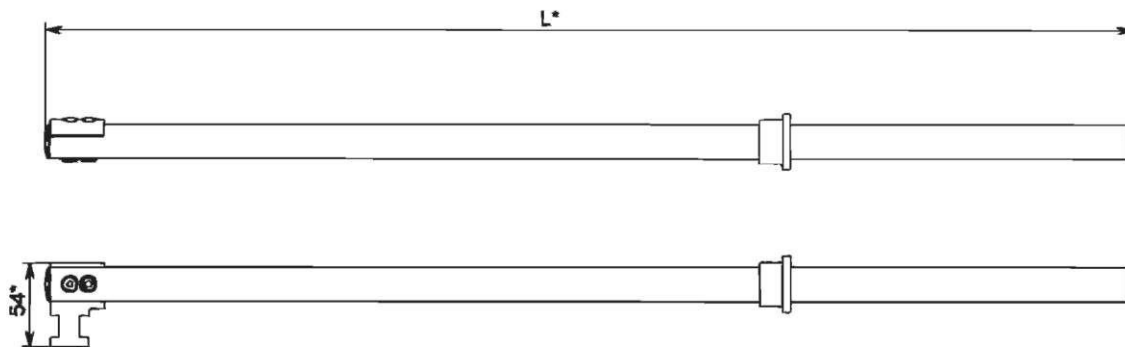


Рис. 18. Штанга ШО-1 для оперирования PE19 выпускается длиной L=706 мм; L=1041 мм; L=1241 мм; L=1541 мм; L=2041 мм

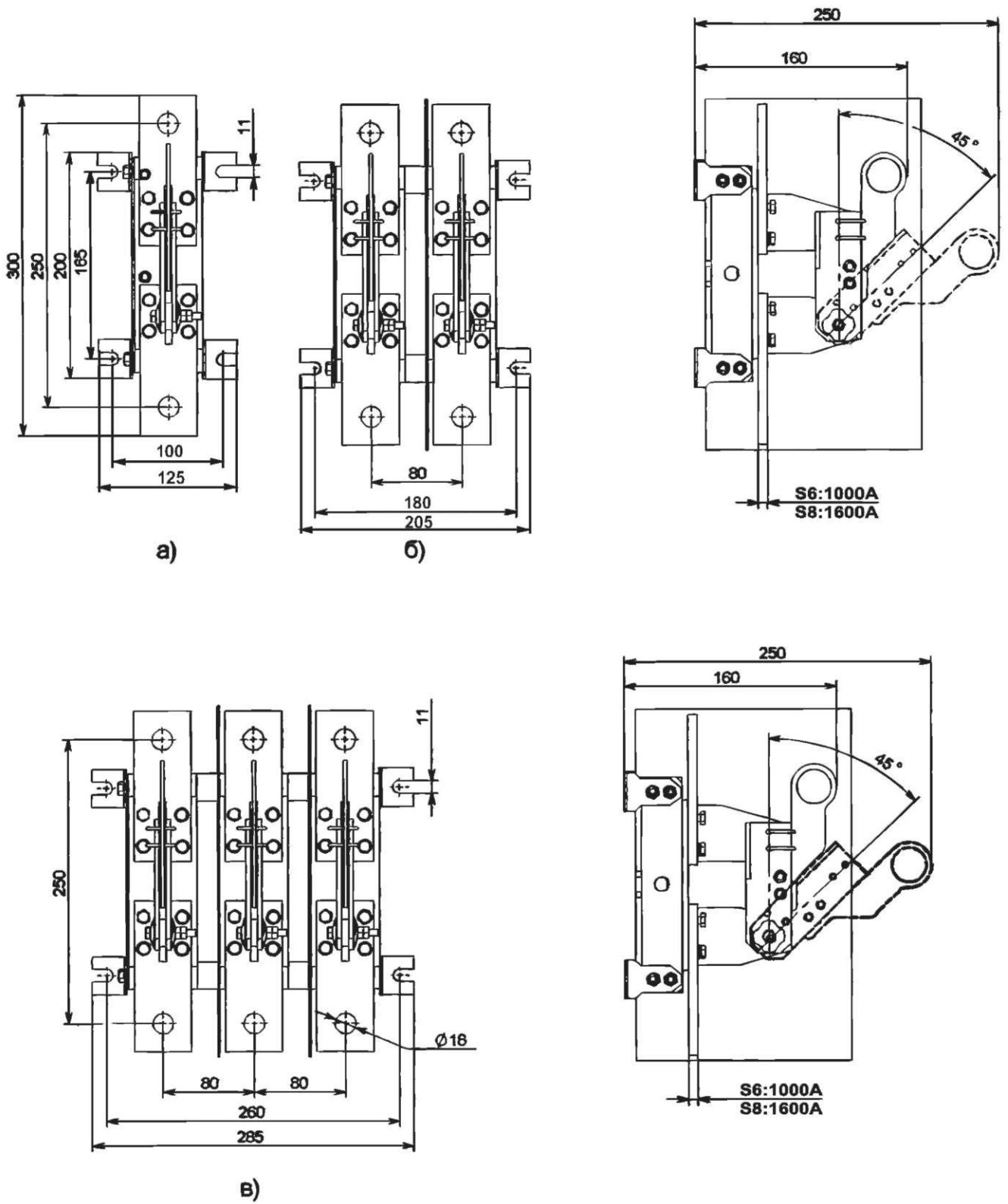


Рис. 19. Разъединитель PE19 с рычагом для полюсного оперирования штангой
 а) PE19-41(43)-11160-00 УХЛЗ; б) PE19-41(43)-21160-00 УХЛЗ; в) PE19-41(43)-31160-00 УХЛЗ

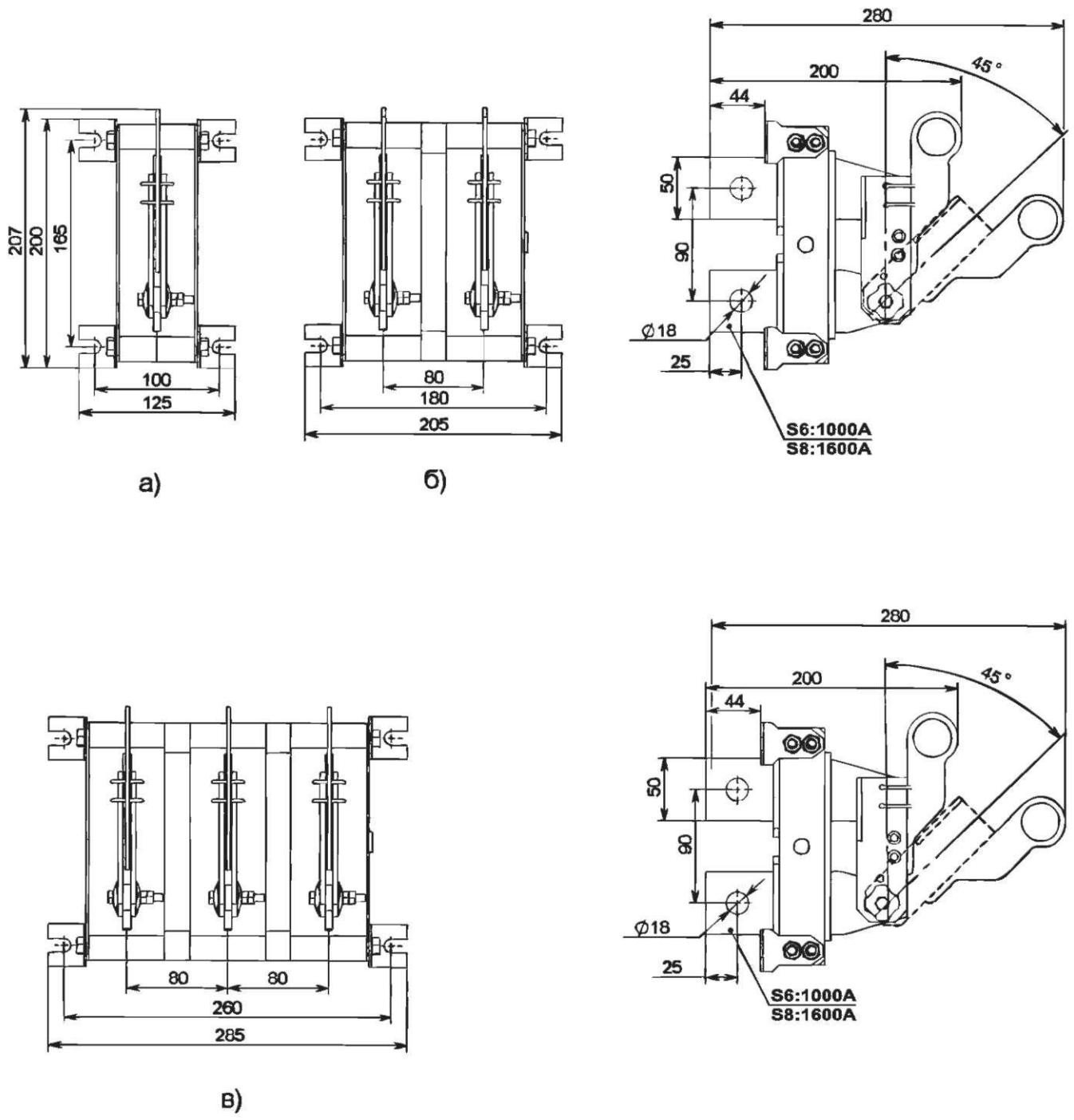
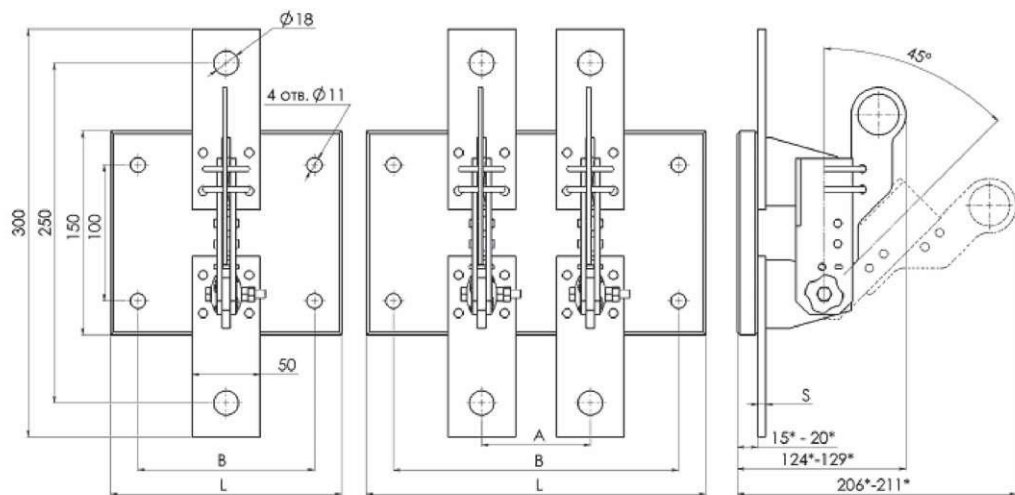


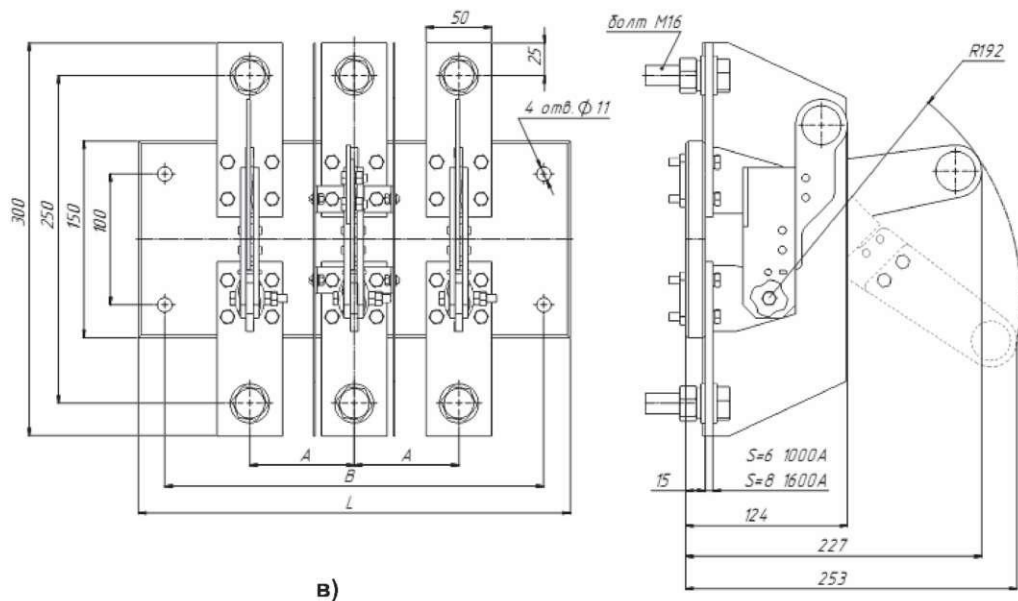
Рис. 20. Разъединитель PE19 с рычагом для пополюсного оперирования штангой, заднего присоединения шин
 а) PE19-41(43)-12260-00 УХЛЗ; б) PE19-41(43)-22260-00 УХЛЗ; в) PE19-41(43)-32260-00 УХЛЗ



а)

б)

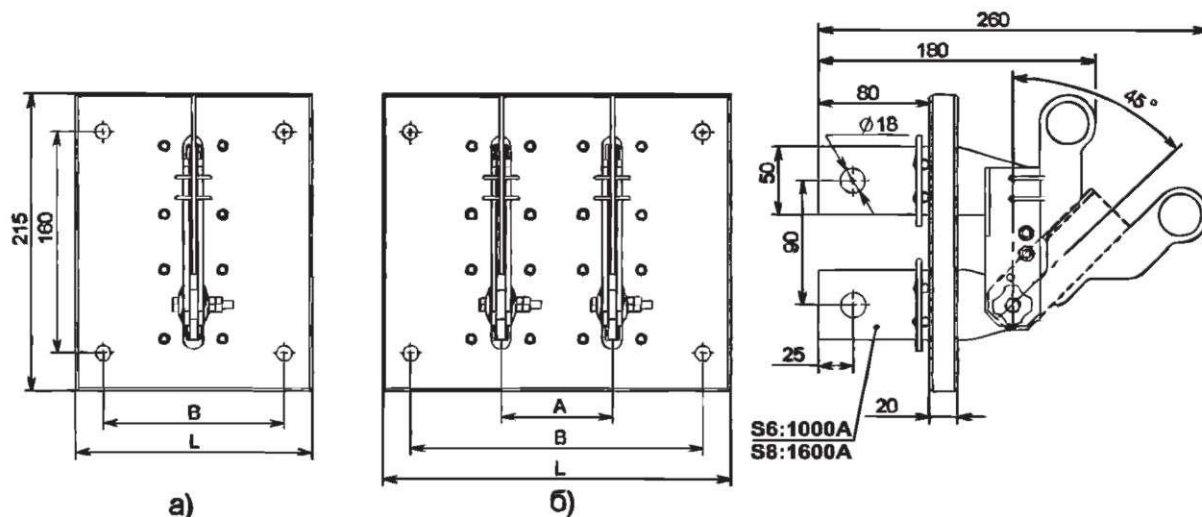
Тип аппарата	Номинальный ток, А	Размеры, мм			Число полюсов
		А	В	Л	
PE19-41/PE19-43	1000/1600	-	130	175	1
PE19-41/PE19-43	1000/1600	80	210	250	2
PE19-41/PE19-43	1000/1600	105	200	300	2
PE19-41/PE19-43	1000/1600	130	310	350	2



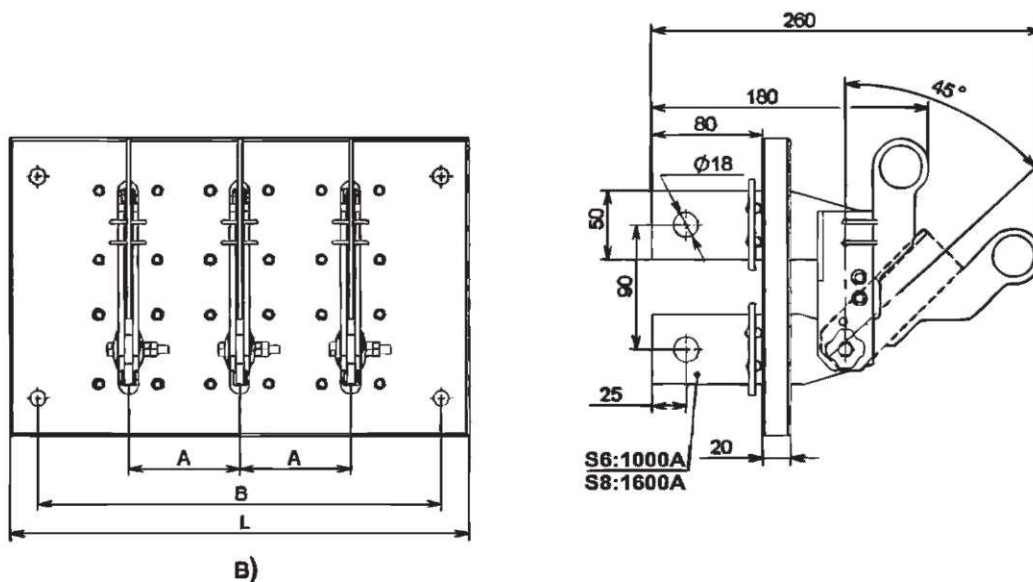
в)

Тип аппарата	Номинальный ток, А	Размеры, мм		
		А	В	Л
PE19-41/PE19-43	1000/1600	80	290	330
PE19-41/PE19-43	1000/1600	105	340	380
PE19-41/PE19-43	1000/1600	130	390	430

Рис. 21. Разъединитель PE19 с рычагом для пополюсного оперирования штангой, на изоляционной плите
а) PE19-41(43)-11160-00 УХЛЗ, и/п; б) PE19-41(43)-21160-00 УХЛЗ, и/п; в) PE19-41(43)-31160-00 УХЛЗ, и/п



Тип аппарата	Номинальный ток, А	Размеры, мм			Число полюсов
		А	В	Л	
PE19-41/PE19-43	1000/1600	-	130	170	1
PE19-41/PE19-43	1000/1600	80	210	250	2
PE19-41/PE19-43	1000/1600	105	235	275	2
PE19-41/PE19-43	1000/1600	130	260	300	2



Тип аппарата	Номинальный ток, А	Размеры, мм			Число полюсов
		А	В	Л	
PE19-41/PE19-43	1000/1600	80	290	330	3
PE19-41/PE19-43	1000/1600	105	340	380	3
PE19-41/PE19-43	1000/1600	130	390	430	3

Рис. 22. Разъединитель PE19 с рычагом для пополюсного оперирования штангой, на изоляционной плите заднего присоединения шин

а) PE19-41(43)-12260-00 УХЛЗ, и/п; б) PE19-41(43)-22260-00 УХЛЗ, и/п; в) PE19-41(43)-32260-00 УХЛЗ, и/п

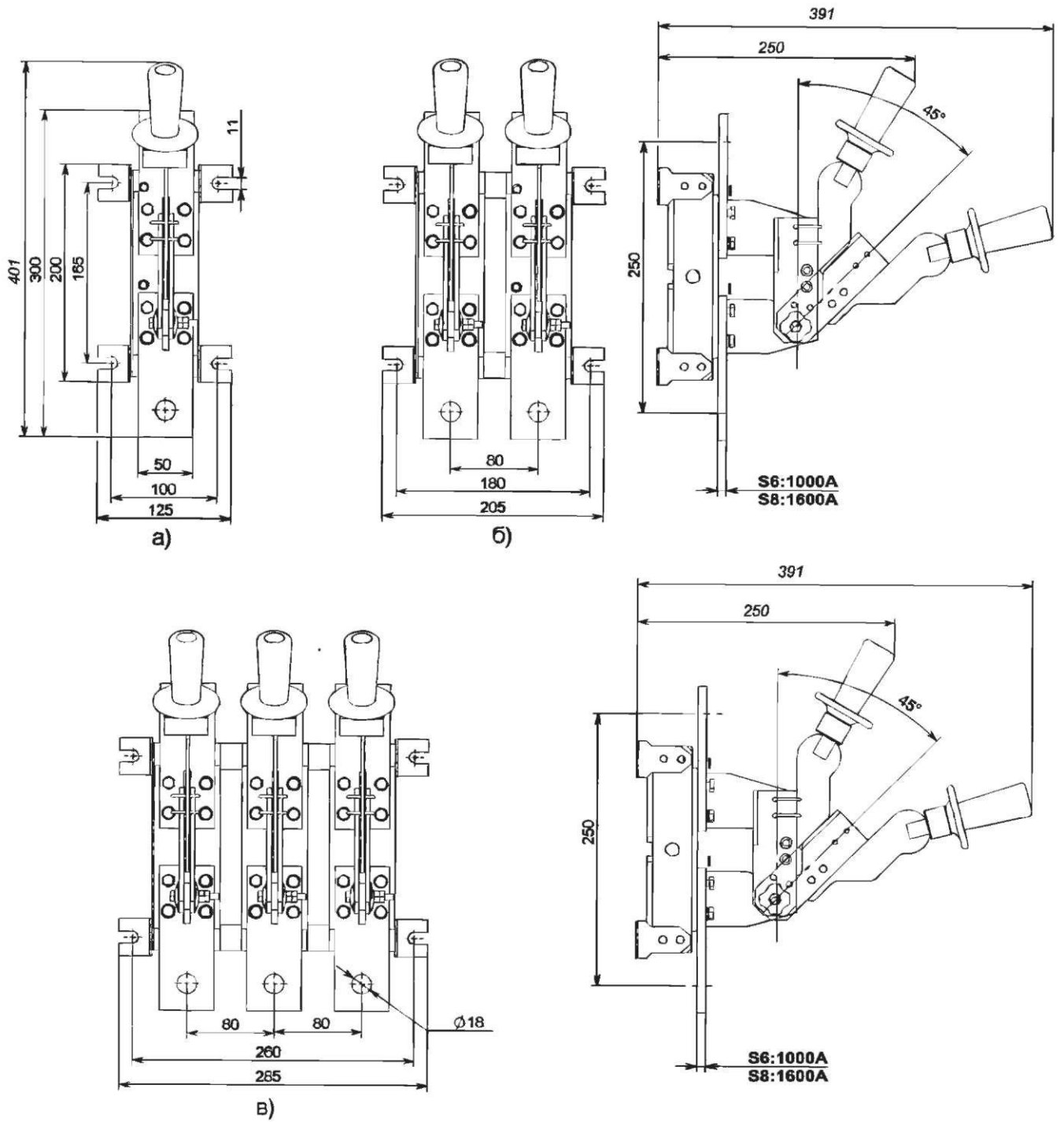


Рис. 23. Разъединитель PE19 с рукояткой для пополюсного оперирования
 а) PE19-41(43)-11170-00 УХЛ3; б) PE19-41(43)-21170-00 УХЛ3; в) PE19-41(43)-31170-00 УХЛ3

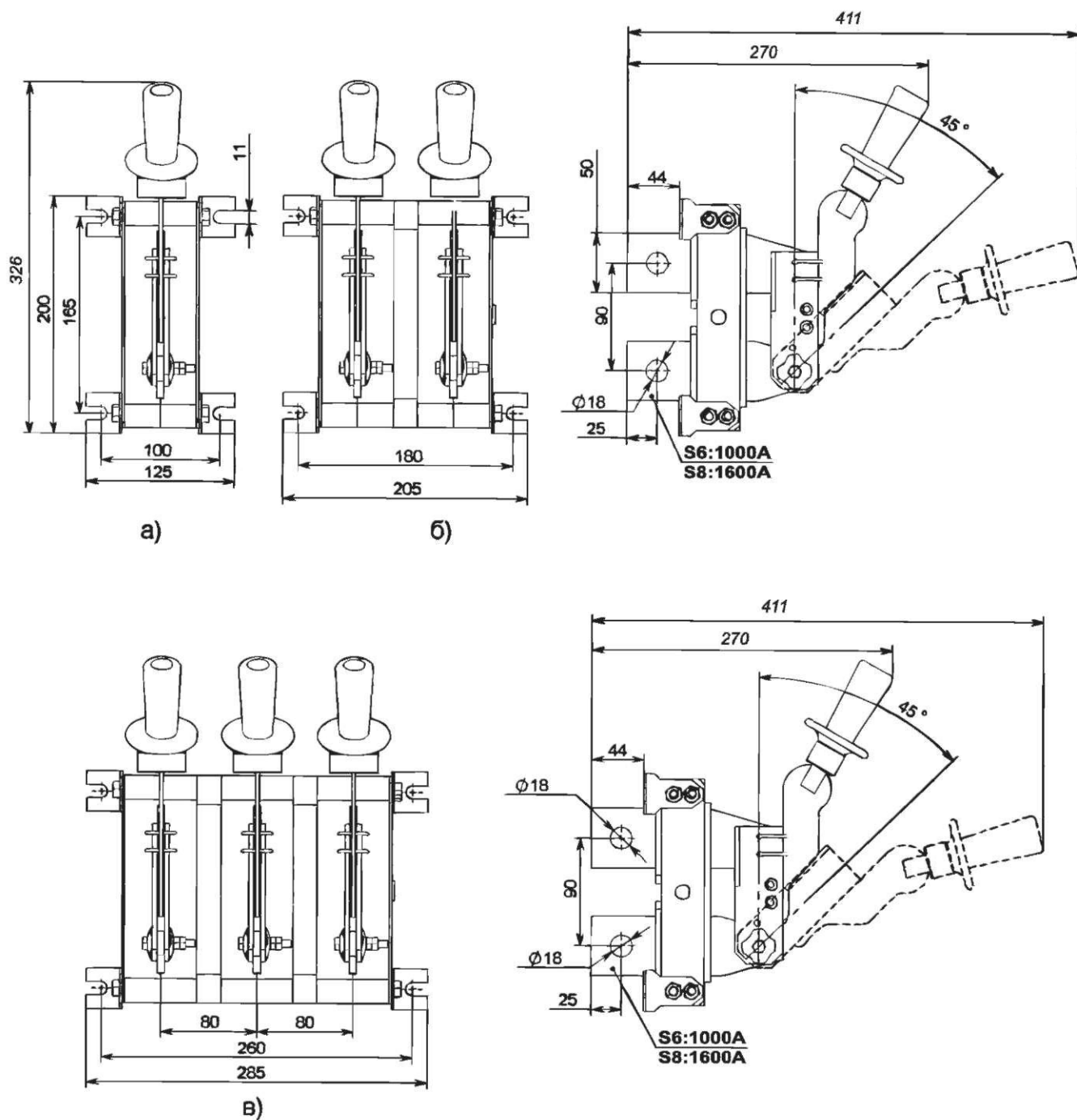


Рис. 24. Разъединитель PE19 с рукояткой для пополюсного оперирования, заднего присоединения шин
 а) PE19-41(43)-12270-00 УХЛЗ; б) PE19-41(43)-22270-00 УХЛЗ; в) PE19-41(43)-32270-00 УХЛЗ

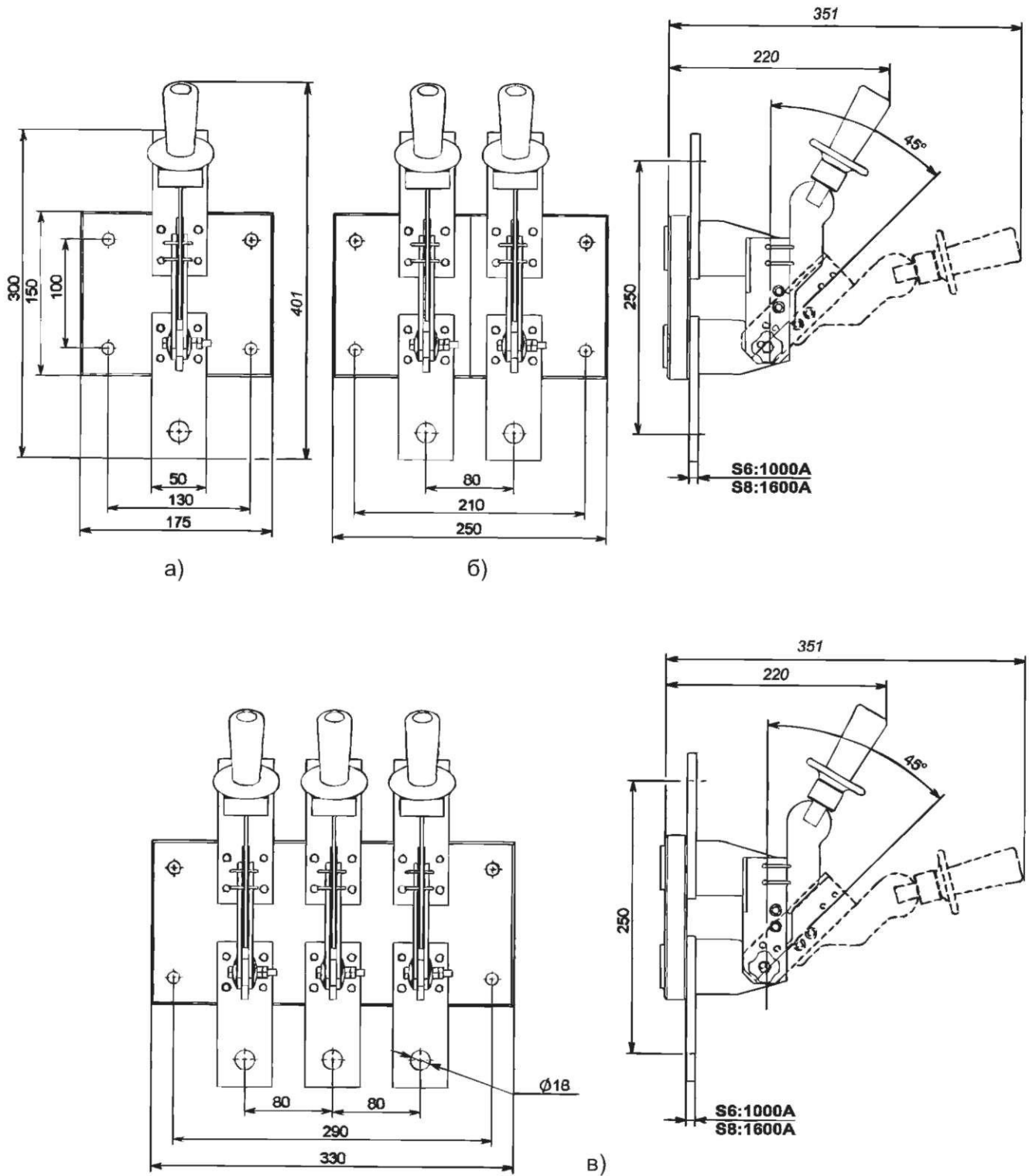
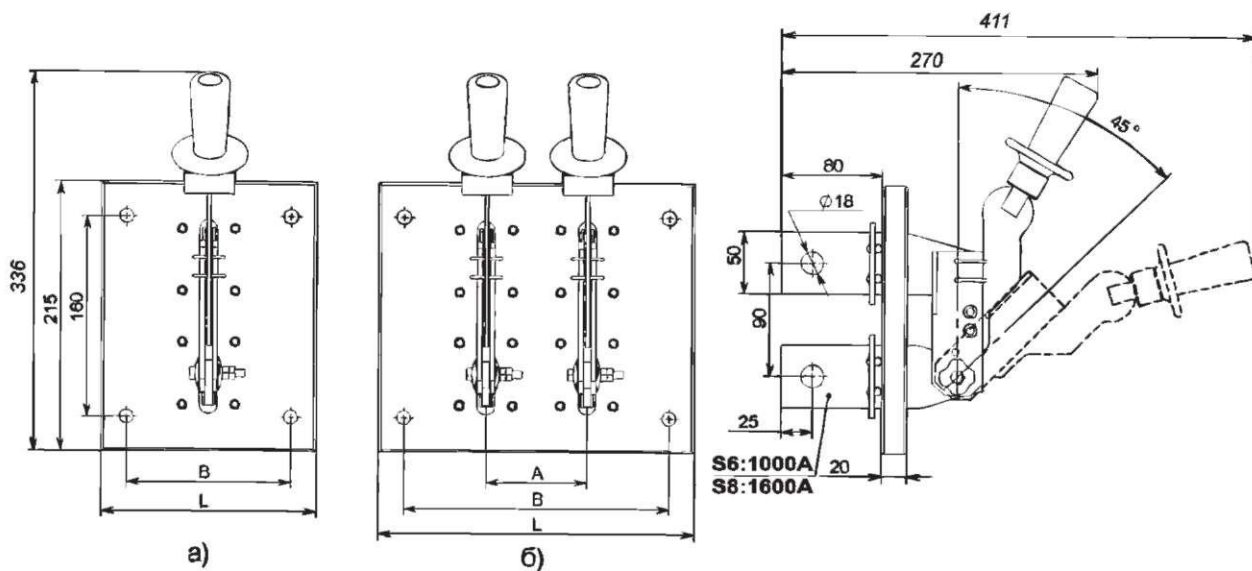
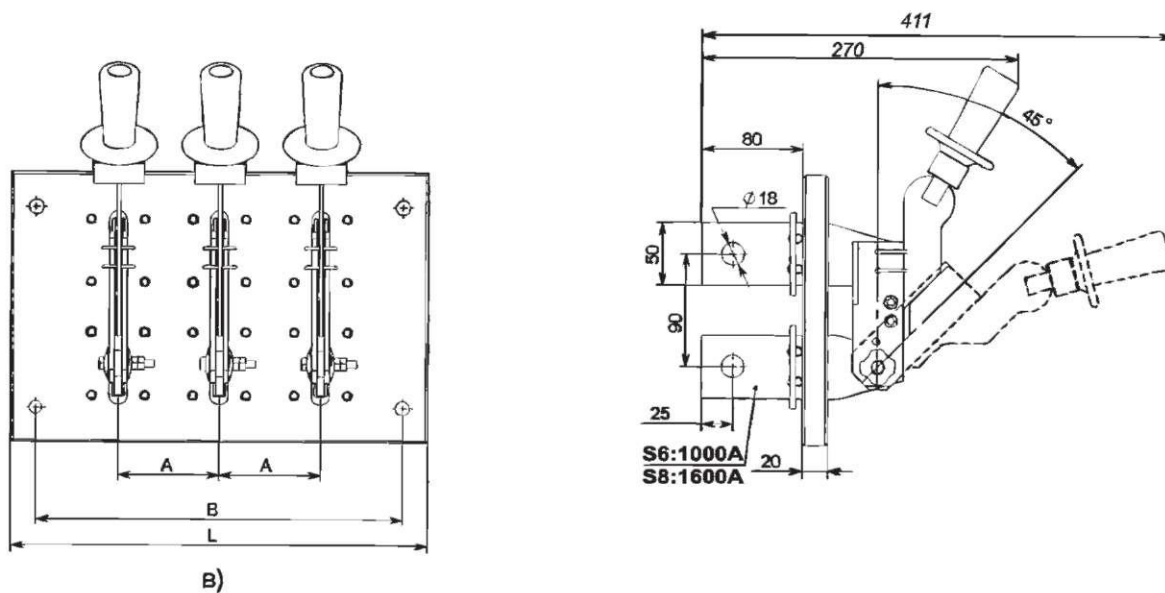


Рис. 25. Разъединитель PE19 с рукояткой для полюсного оперирования, на изоляционной плите
 а) PE19-41(43)-11160-00 УХЛЗ, и/п; б) PE19-41(43)-21160-00 УХЛЗ, и/п; в) PE19-41(43)-31160-00 УХЛЗ, и/п



Тип аппарата	Номинальный ток, А	Размеры, мм			Число полюсов
		А	В	Л	
PE19-41/PE19-43	1000/1600	-	130	170	1
PE19-41/PE19-43	1000/1600	80	210	250	2
PE19-41/PE19-43	1000/1600	105	235	275	2
PE19-41/PE19-43	1000/1600	130	260	300	2



Тип аппарата	Номинальный ток, А	Размеры, мм			Число полюсов
		А	В	Л	
PE19-41/PE19-43	1000/1600	80	290	330	3
PE19-41/PE19-43	1000/1600	105	340	380	3
PE19-41/PE19-43	1000/1600	130	390	430	3

Рис. 26. Разъединитель PE19 с рукояткой для полюсного оперирования, на изоляционной плите заднего присоединения шин
 а) PE19-41(43)-12260-00 УХЛЗ, и/п; б) PE19-41(43)-22260-00 УХЛЗ, и/п; в) PE19-41(43)-32260-00 УХЛЗ, и/п

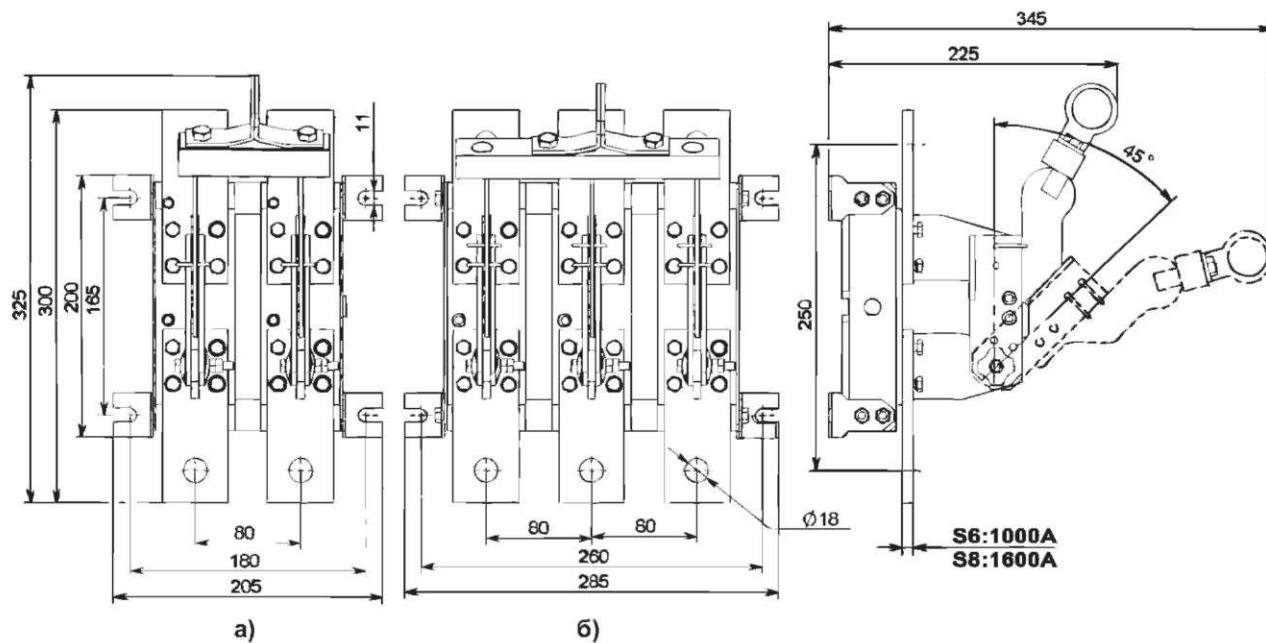


Рис. 27. Разъединитель РЕ19 с центральной штангой
 а) РЕ19-41(43)-21190-00 УХЛЗ; б) РЕ19-41(43)-31190-00 УХЛЗ

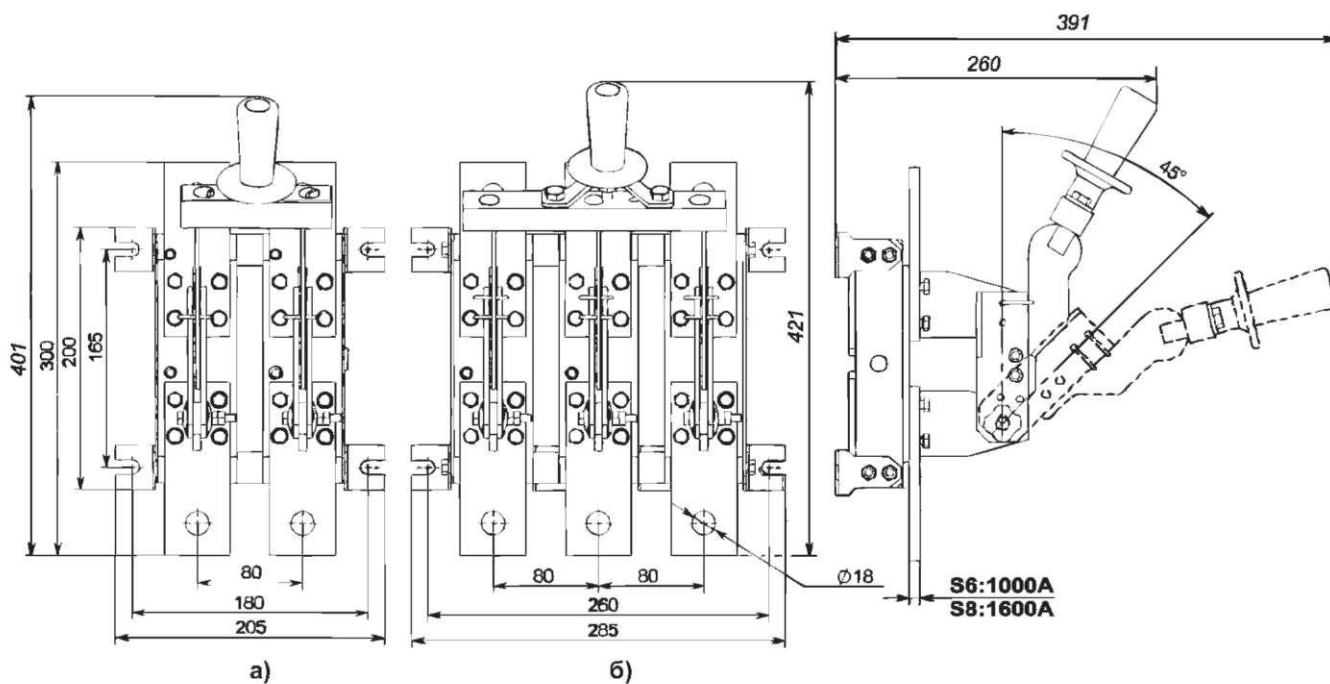


Рис. 28. Разъединитель РЕ19 с центральной рукояткой
 а) РЕ19-41(43)-21110-00 УХЛЗ; б) РЕ19-41(43)-31110-00 УХЛЗ

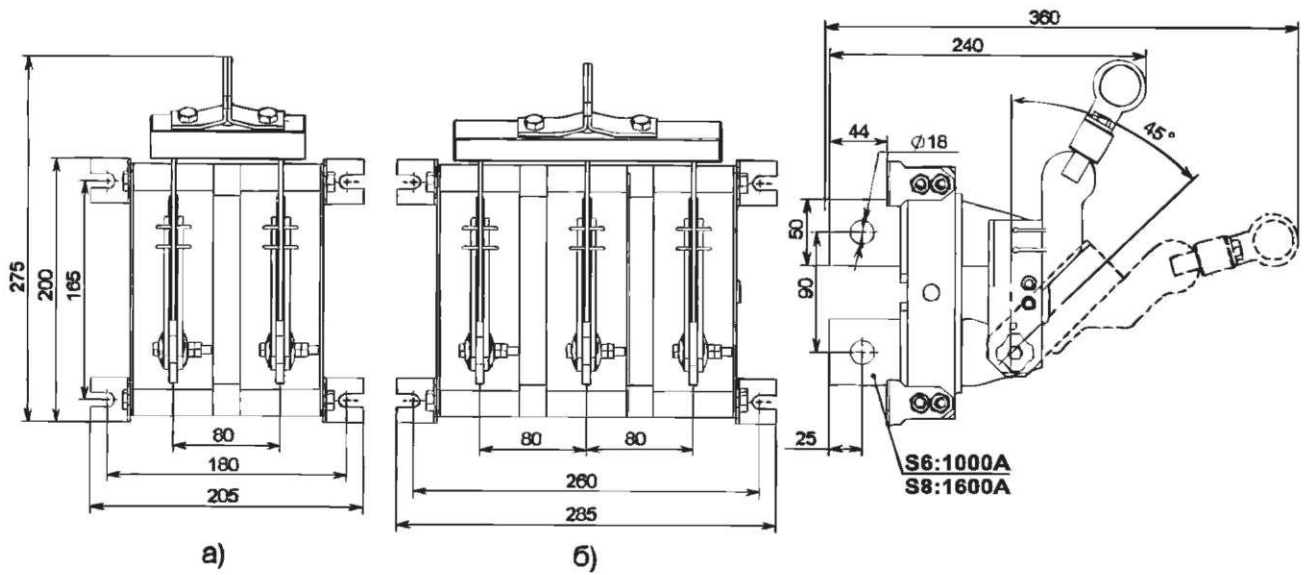


Рис. 29. Разъединитель PE19 с центральной штангой, заднего присоединения шин
 а) PE19-41(43)-22290-00 УХЛЗ; б) PE19-41(43)-32290-00 УХЛЗ

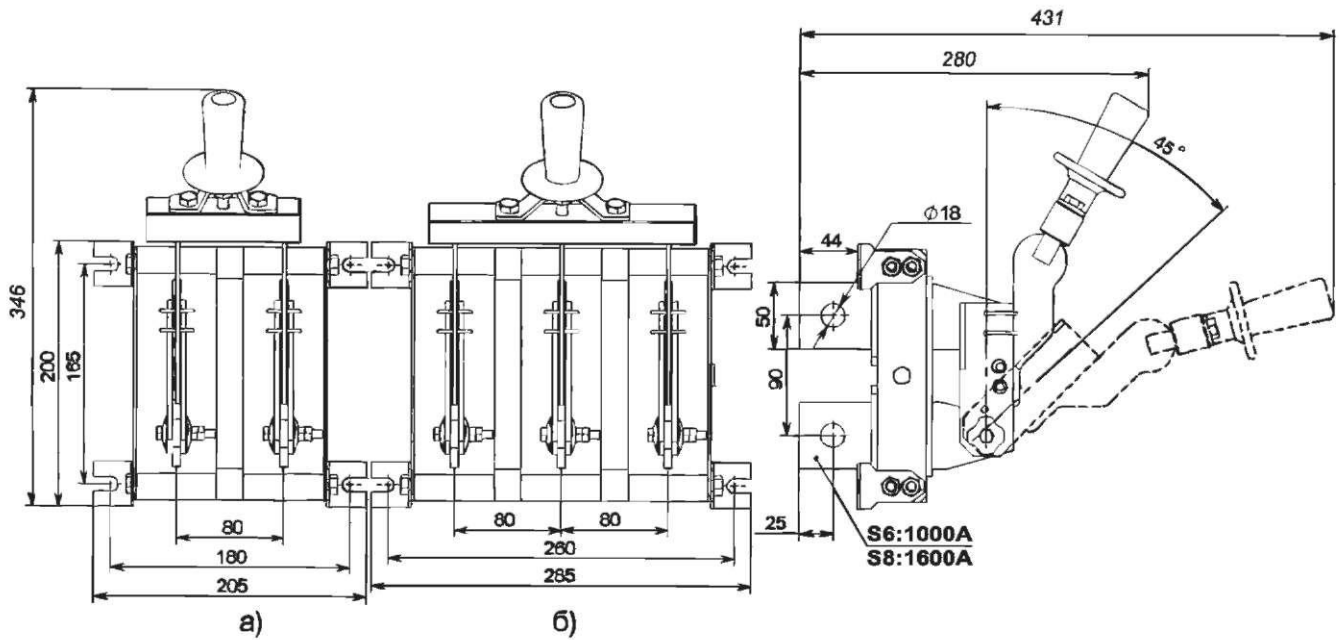
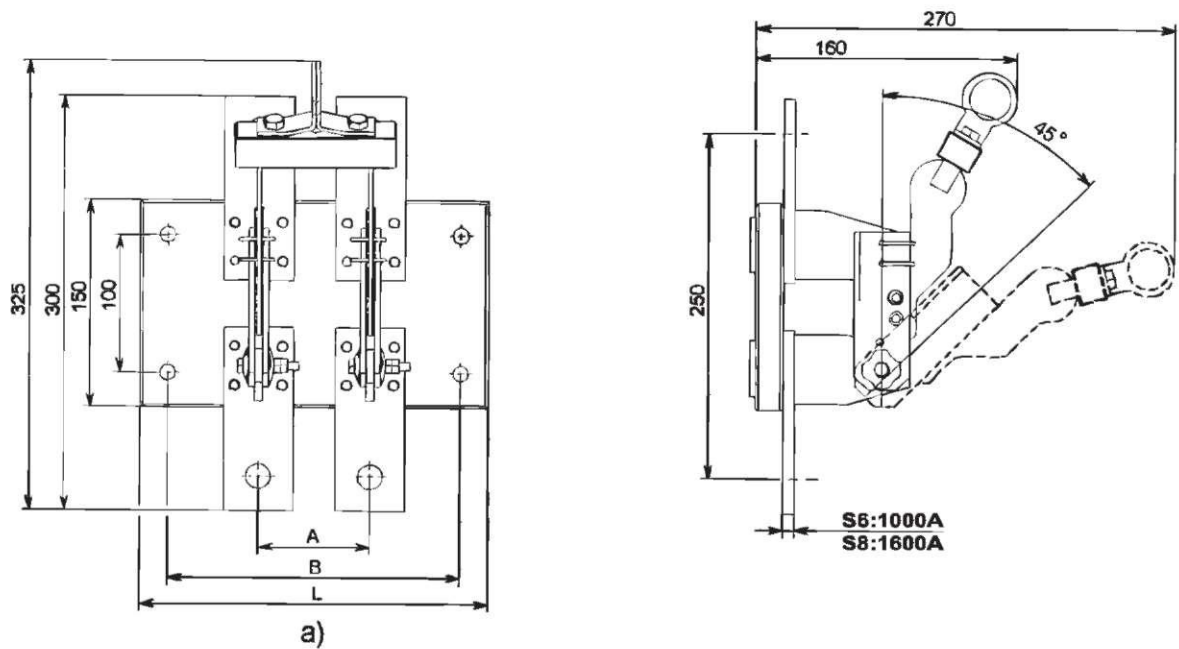
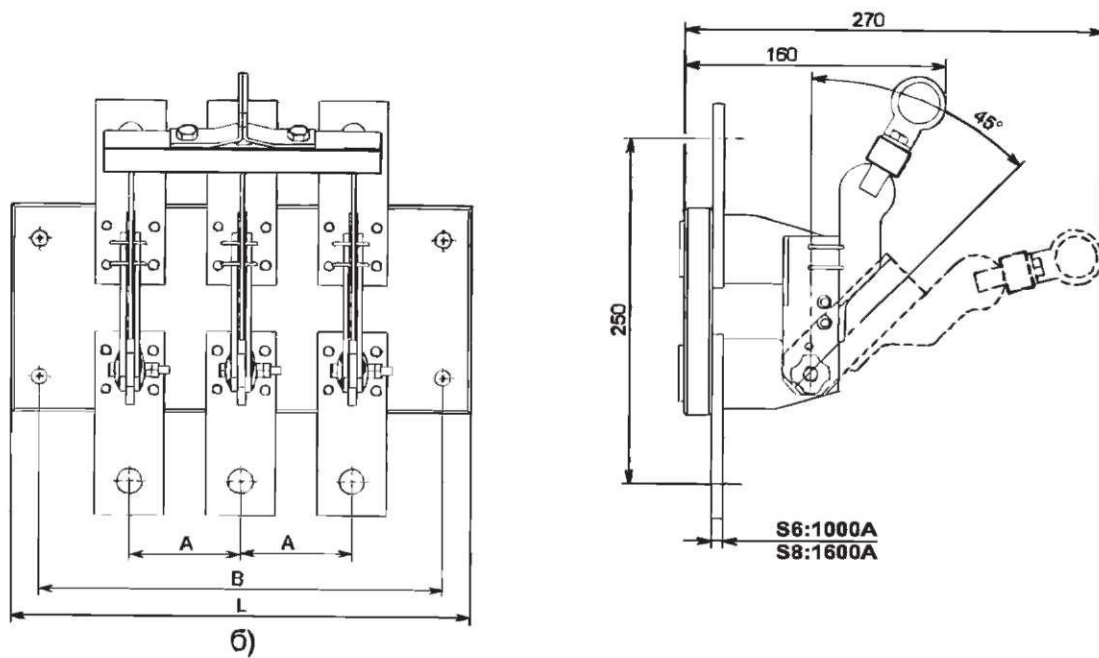


Рис. 30. Разъединитель PE19 с центральной рукояткой, заднего присоединения шин
 а) PE19-41(43)-22210-00 УХЛЗ; б) PE19-41(43)-32210-00 УХЛЗ

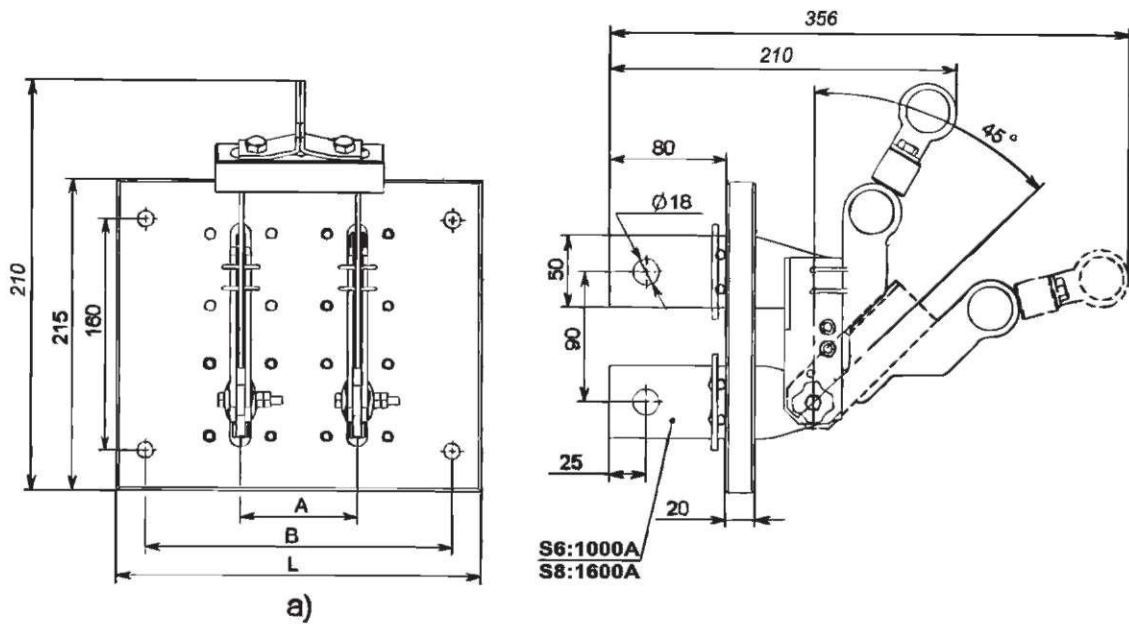


Тип аппарата	Номинальный ток, A	Размеры, мм			Число полюсов
		A	B	L	
PE19-41/PE19-43	1000/1600	80	210	250	2
PE19-41/PE19-43	1000/1600	105	235	275	2
PE19-41/PE19-43	1000/1600	130	260	300	2

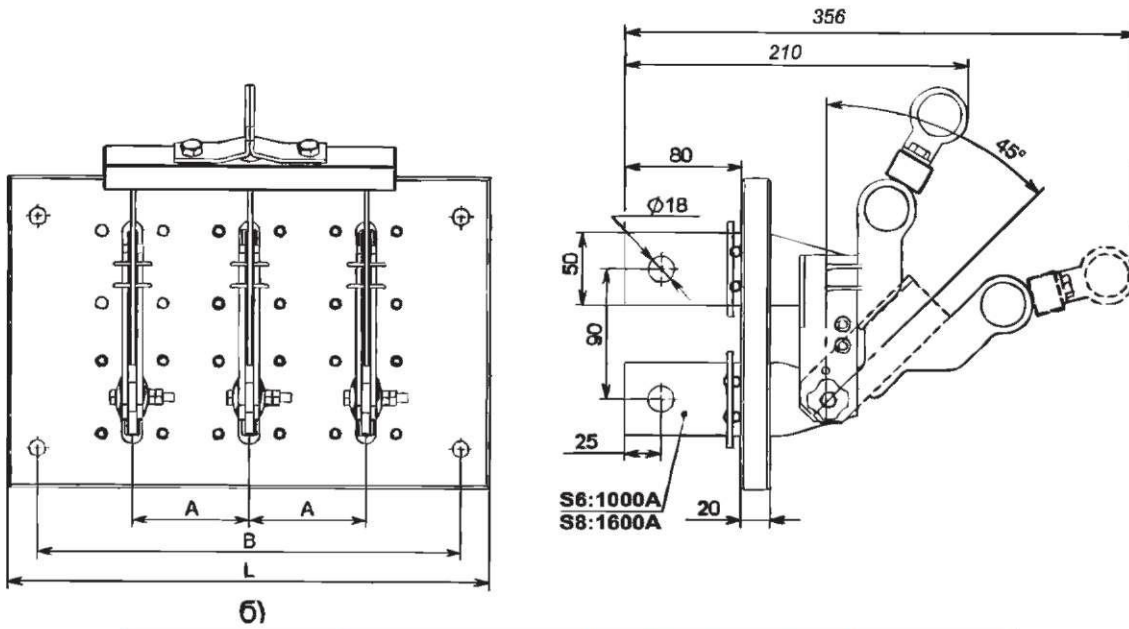


Тип аппарата	Номинальный ток, A	Размеры, мм			Число полюсов
		A	B	L	
PE19-41/PE19-43	1000/1600	80	290	330	3
PE19-41/PE19-43	1000/1600	105	340	380	3
PE19-41/PE19-43	1000/1600	130	390	430	3

Рис. 31. Разъединитель PE19 с центральной штангой, на изоляционной плите
 а) PE19-41(43)-21190-00 УХЛЗ, и/п; б) PE19-41(43)-31190-00 УХЛЗ, и/п

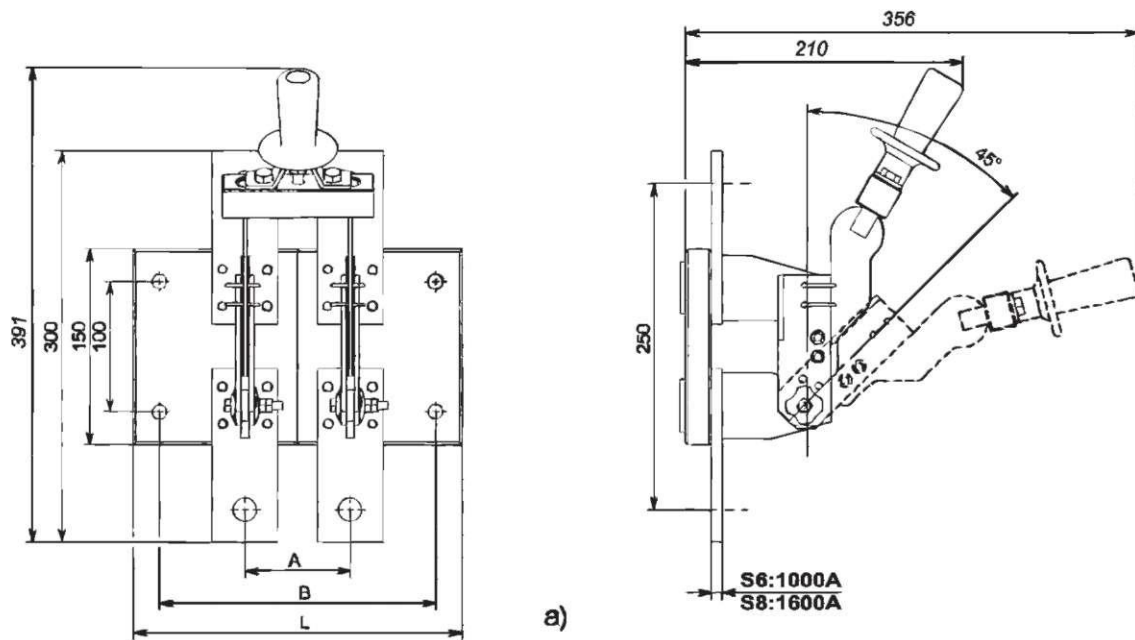


Тип аппарата	Номинальный ток, A	Размеры, мм			Число полюсов
		A	B	L	
PE19-41/PE19-43	1000/1600	80	210	250	2
PE19-41/PE19-43	1000/1600	105	235	275	2
PE19-41/PE19-43	1000/1600	130	260	300	2

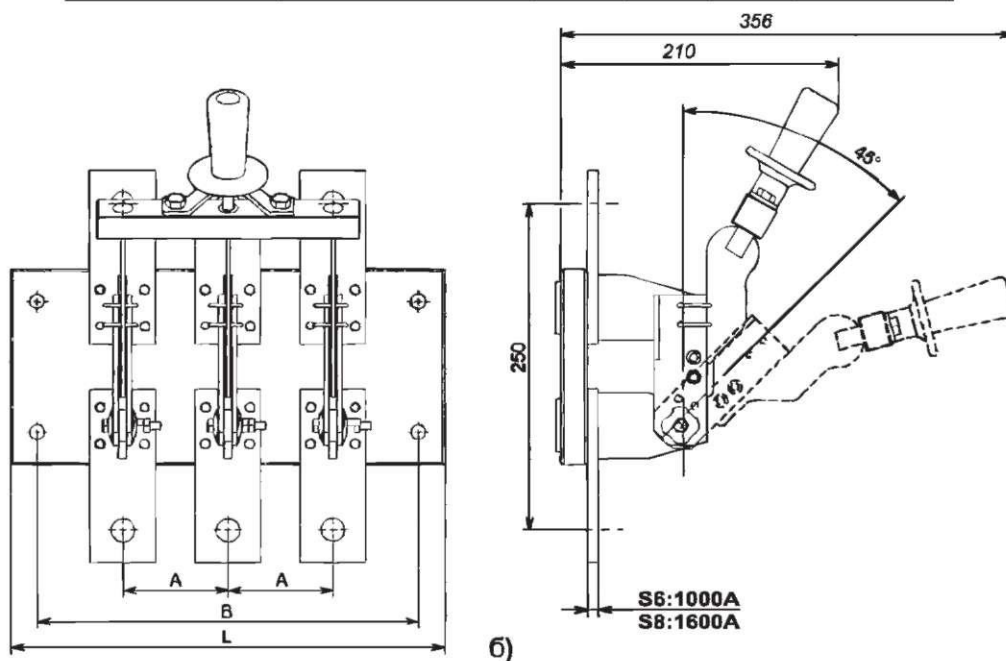


Тип аппарата	Номинальный ток, A	Размеры, мм			Число полюсов
		A	B	L	
PE19-41/PE19-43	1000/1600	80	290	330	3
PE19-41/PE19-43	1000/1600	105	340	380	3
PE19-41/PE19-43	1000/1600	130	390	430	3

Рис. 32. Разъединитель PE19 с центральной штангой, на изоляционной плите заднего присоединения шин
 а) PE19-41(43)-22290-00 УХЛЗ, и/п; б) PE19-41(43)-32290-00 УХЛЗ, и/п

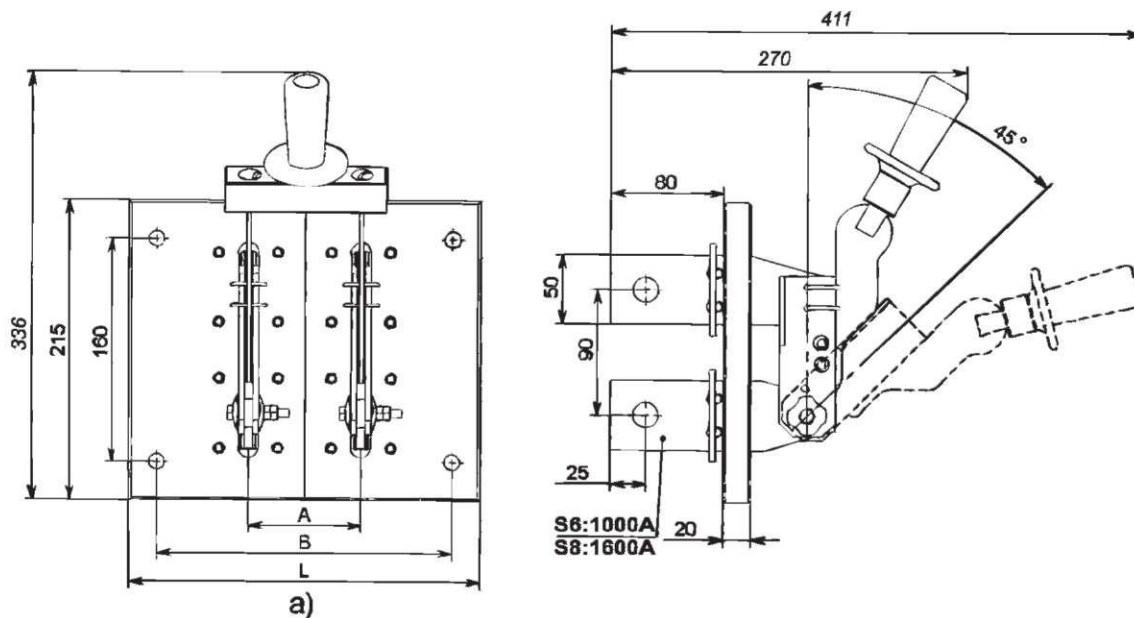


Тип аппарата	Номинальный ток, А	Размеры, мм			Число полюсов
		A	B	L	
PE19-41/PE19-43	1000/1600	80	210	250	2
PE19-41/PE19-43	1000/1600	105	235	275	2
PE19-41/PE19-43	1000/1600	130	260	300	2

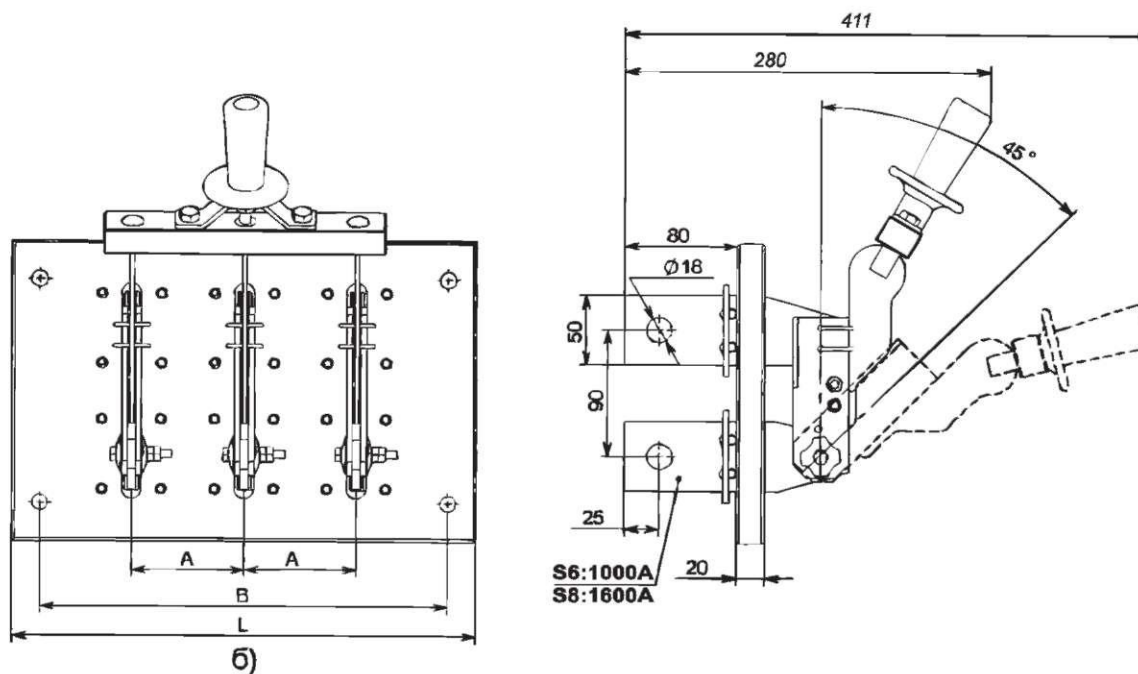


Тип аппарата	Номинальный ток, А	Размеры, мм			Число полюсов
		A	B	L	
PE19-41/PE19-43	1000/1600	80	290	330	3
PE19-41/PE19-43	1000/1600	105	340	380	3
PE19-41/PE19-43	1000/1600	130	390	430	3

Рис. 33. Разъединитель PE19 с центральной рукояткой, на изоляционной плите
 а) PE19-41(43)-21110-00 УХЛЗ, и/п; б) PE19-41(43)-31110-00 УХЛЗ, и/п

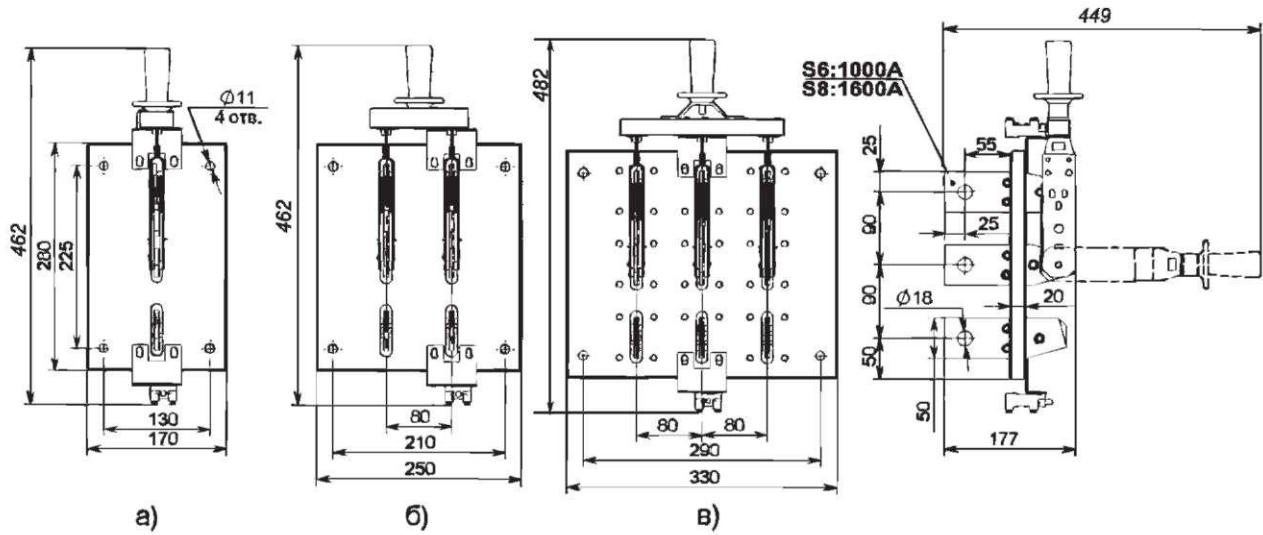


Тип аппарата	Номинальный ток, А	Размеры, мм			Число полюсов
		А	В	Л	
PE19-41/PE19-43	1000/1600	80	210	250	2
PE19-41/PE19-43	1000/1600	105	235	275	2
PE19-41/PE19-43	1000/1600	130	260	300	2



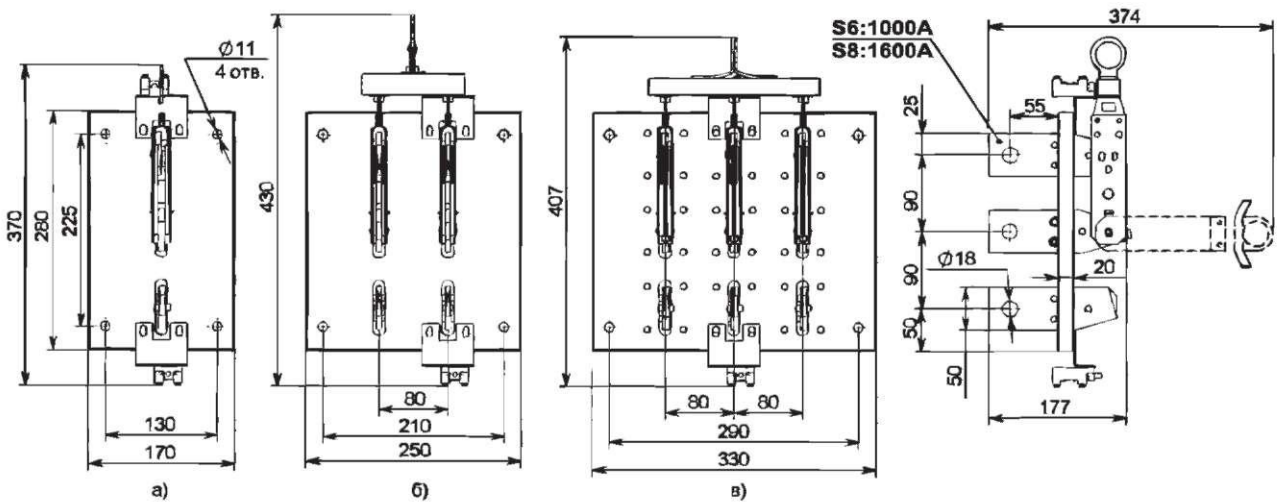
Тип аппарата	Номинальный ток, А	Размеры, мм			Число полюсов
		А	В	Л	
PE19-41/PE19-43	1000/1600	80	290	330	3
PE19-41/PE19-43	1000/1600	105	340	380	3
PE19-41/PE19-43	1000/1600	130	390	430	3

Рис. 34. Разъединитель PE19 с центральной рукояткой, на изоляционной плите заднего присоединения шин
 а) PE19-41(43)-22220-10 УХЛЗ, и/п; б) PE19-41(43)-32220-10 УХЛЗ, и/п



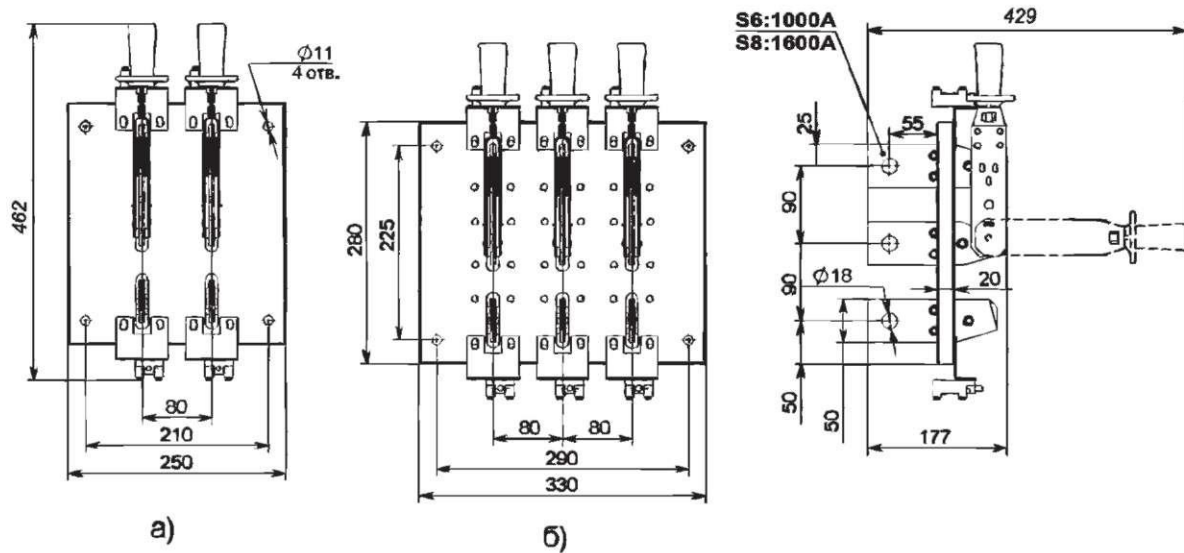
Тип аппарата	Номинальный ток, А	Масса, кг	Число полюсов
PE19-41/PE19-43	1000/1600	4,3/4,6	1
PE19-41/PE19-43	1000/1600	7,8/8,4	2
PE19-41/PE19-43	1000/1600	11,7/12,7	3

Рис. 35. Разъединитель PE19 на два направления с центральной рукояткой
 а) PE19-41(43)-52211-00 УХЛЗ; б) PE19-41(43)-62211-00 УХЛЗ; в) PE19-41(43)-72211-00 УХЛЗ



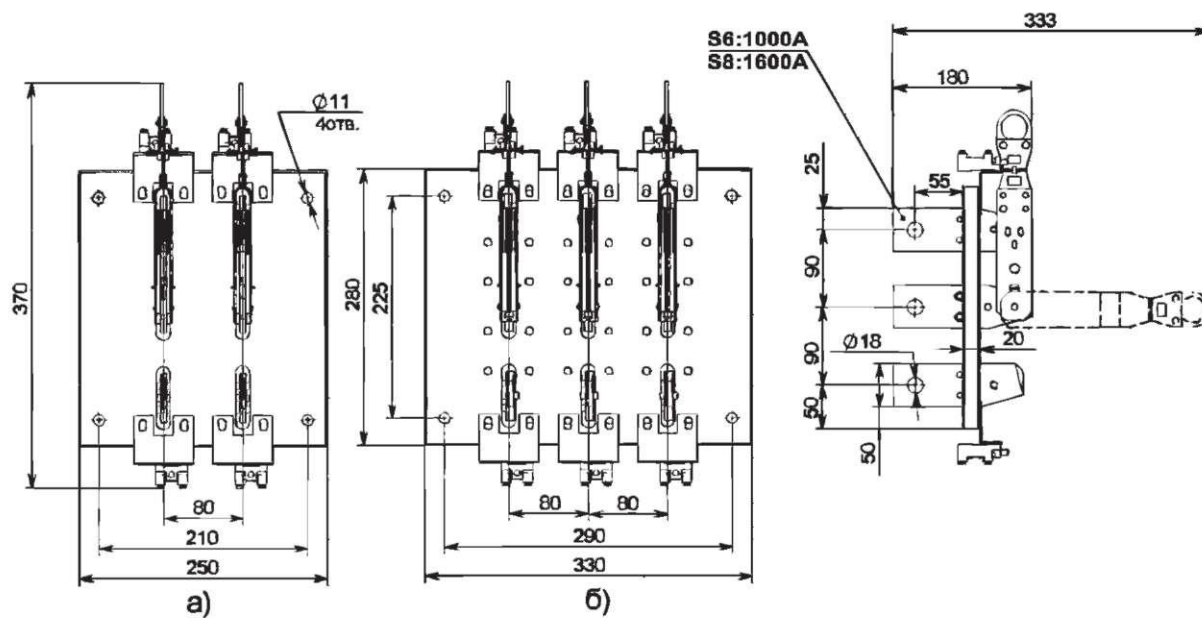
Тип аппарата	Номинальный ток, А	Масса, кг	Число полюсов
PE19-41/PE19-43	1000/1600	4,0/4,4	1
PE19-41/PE19-43	1000/1600	7,4/8,1	2
PE19-41/PE19-43	1000/1600	11,1/12,1	3

Рис. 36. Разъединитель PE19 на два направления с центральной штангой
 а) PE19-41(43)-52291-00 УХЛЗ; б) PE19-41(43)-62291-00 УХЛЗ; в) PE19-41(43)-72291-00 УХЛЗ



Тип аппарата	Номинальный ток, А	Масса, кг	Число полюсов
PE19-41/PE19-43	1000/1600	8,6/9,3	2
PE19-41/PE19-43	1000/1600	13,0/14,0	3

Рис. 37. Разъединитель PE19 на два направления с рукояткой для полюсного оперирования
 а) PE19-41(43)-62271-00 УХЛЗ; б) PE19-41(43)-72271-00 УХЛЗ



Тип аппарата	Номинальный ток, А	Масса, кг	Число полюсов
PE19-41/PE19-43	1000/1600	8,1/8,8	2
PE19-41/PE19-43	1000/1600	12,1/13,2	3

Рис. 38. Разъединитель PE19 на два направления с рычагом для полюсного оперирования штангой
 а) PE19-41(43)-62261-00 УХЛЗ; б) PE19-41(43)-72261-00 УХЛЗ

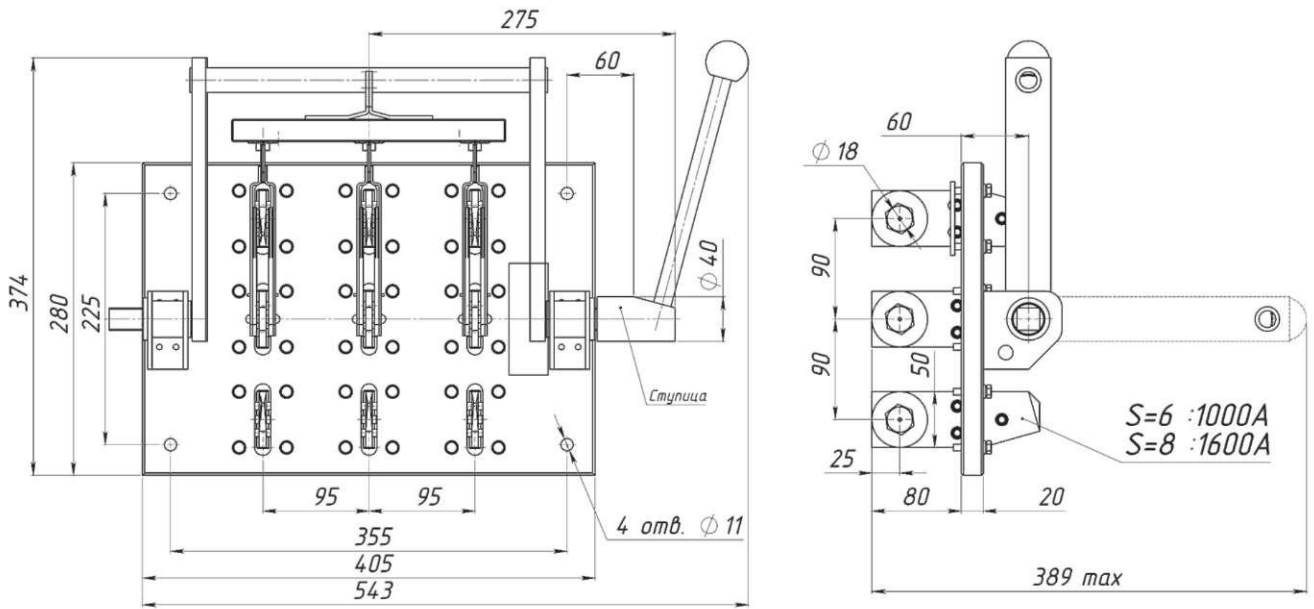
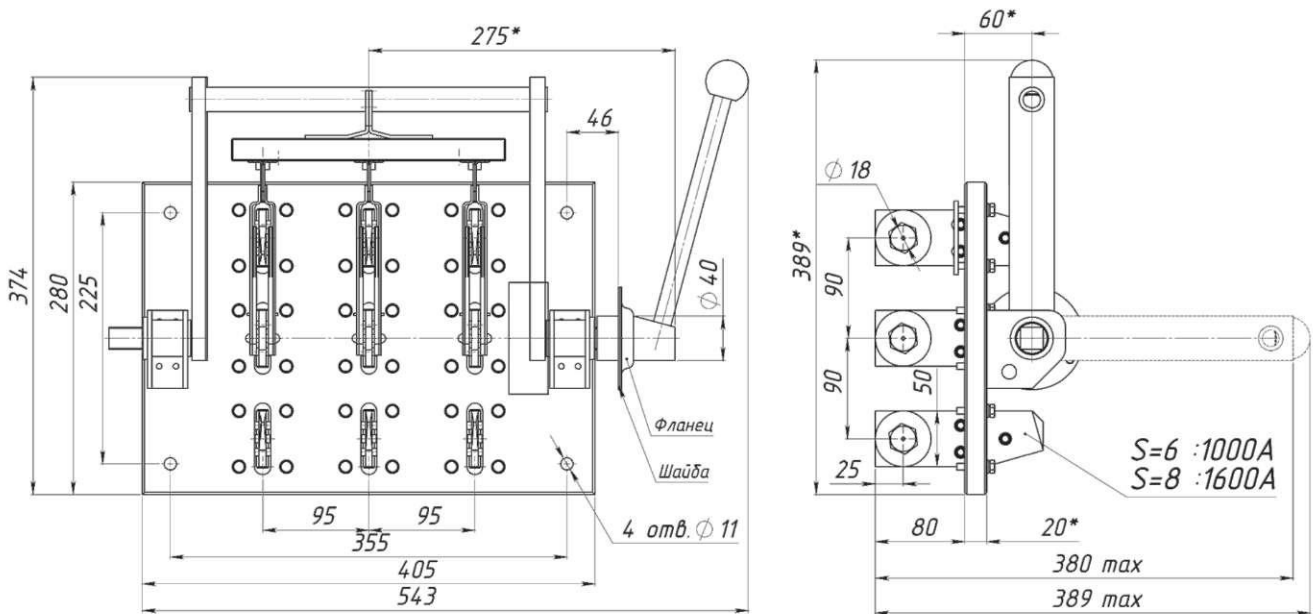


Рис. 39. Разъединитель PE19-41(43)-72220-00 УХЛЗ на два направления с боковой рукояткой



* по заказу потребителя размер 275 мм может быть 355 мм при длине ступицы 150 мм

Разметка отверстий для установки Фланца

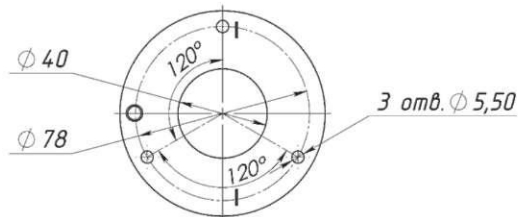
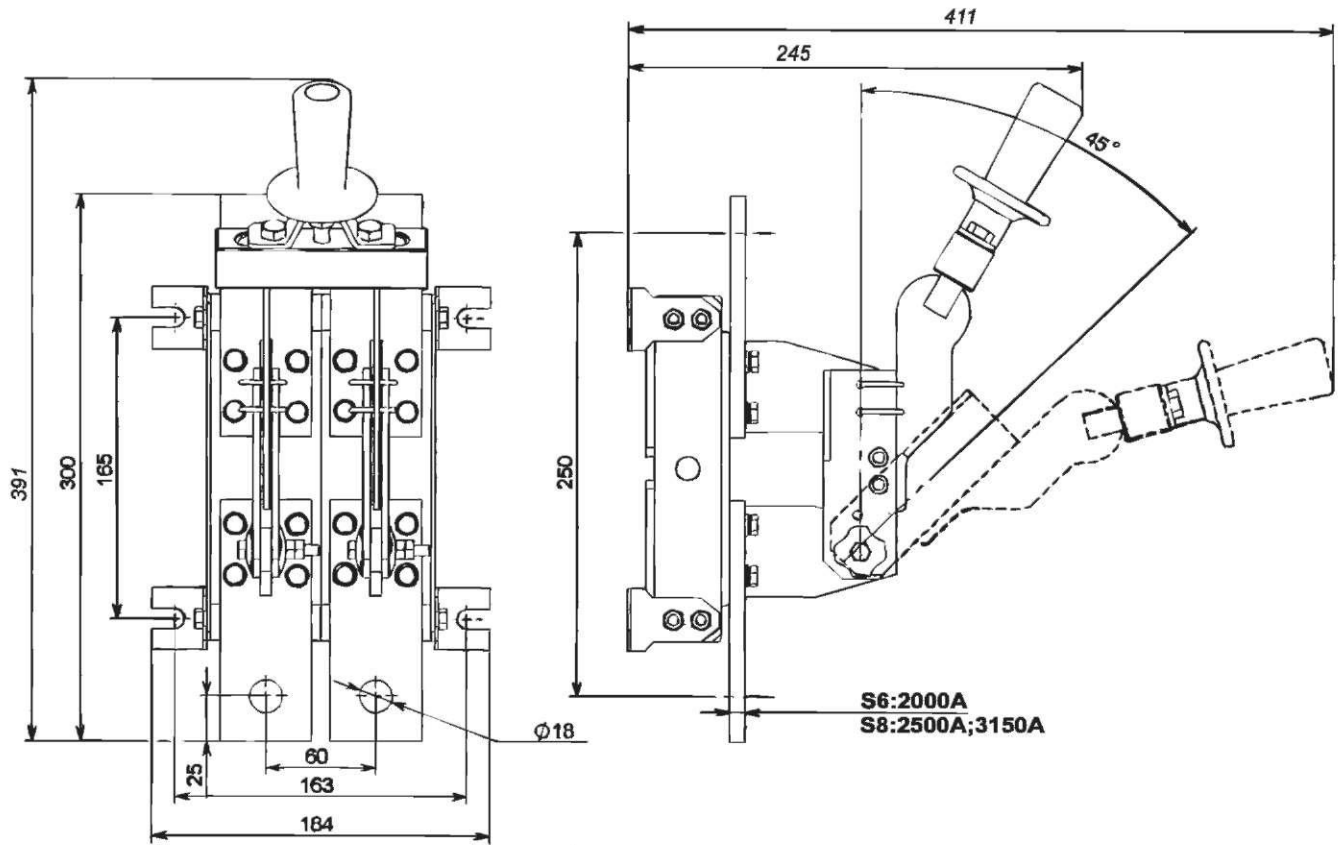
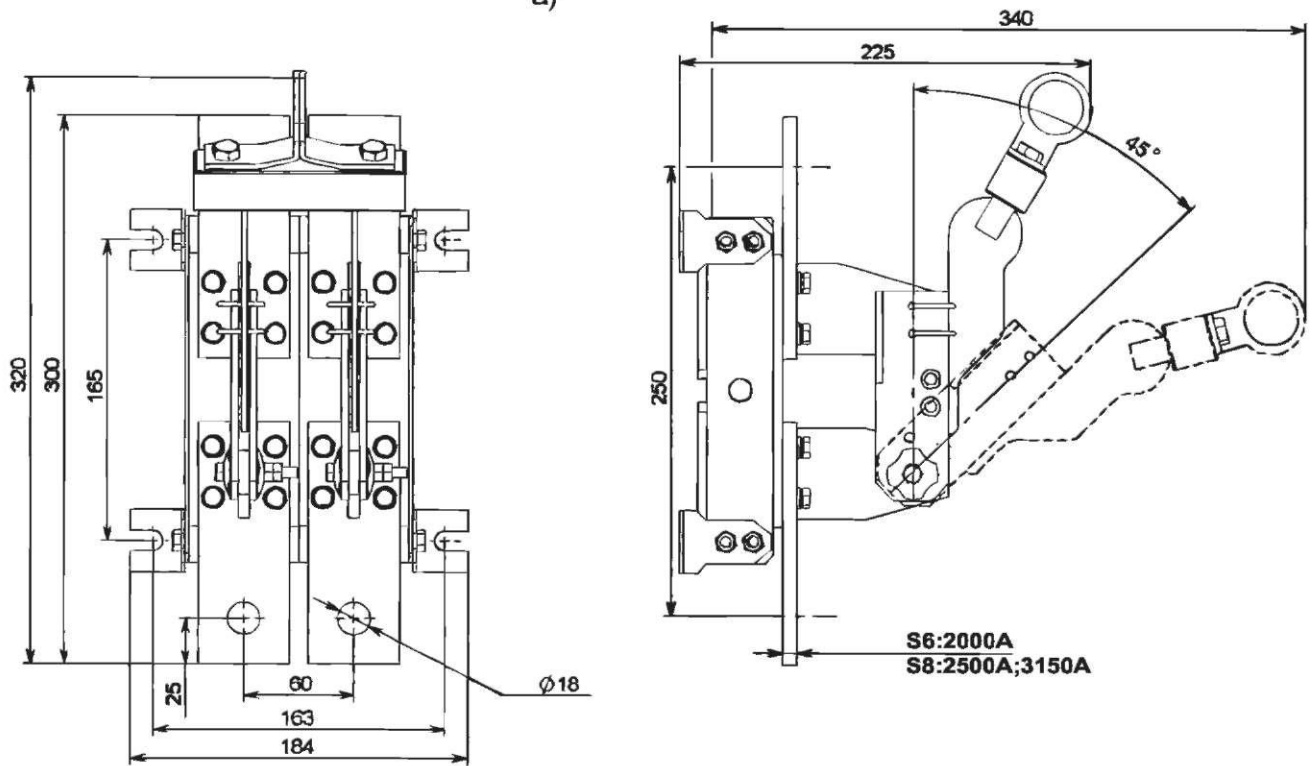


Рис. 40. Разъединитель PE19-41(43)-72250-00 УХЛЗ на два направления с боковой смещенной рукояткой



a)



б)

Рис. 41. Разъединитель PE19 однополюсный
 а) PE19-44(45; 46)-11110-00 УХЛЗ с центральное ручкой;
 б) PE19-44(45; 46)-11190-00 УХЛЗ с центральной штангой

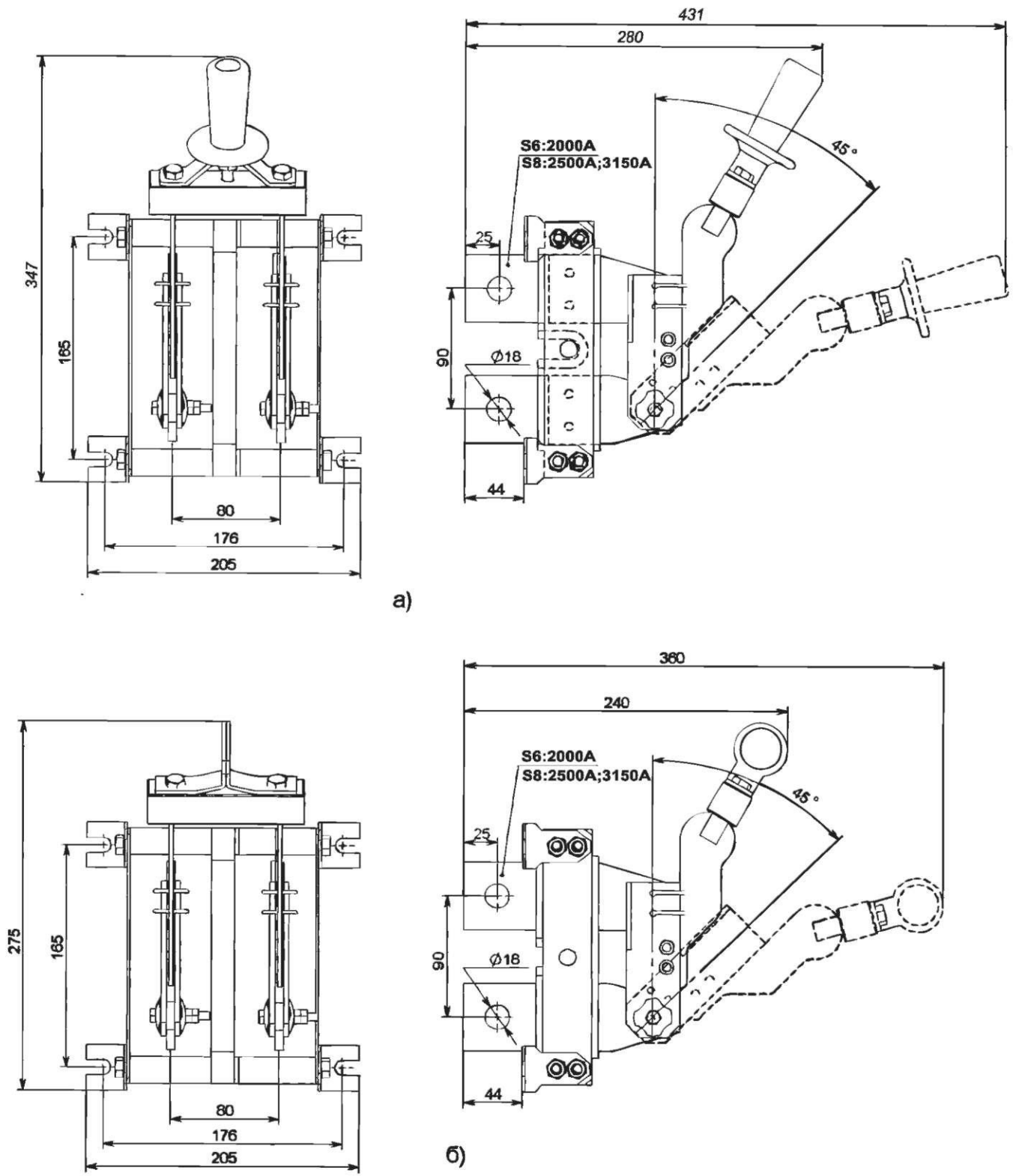
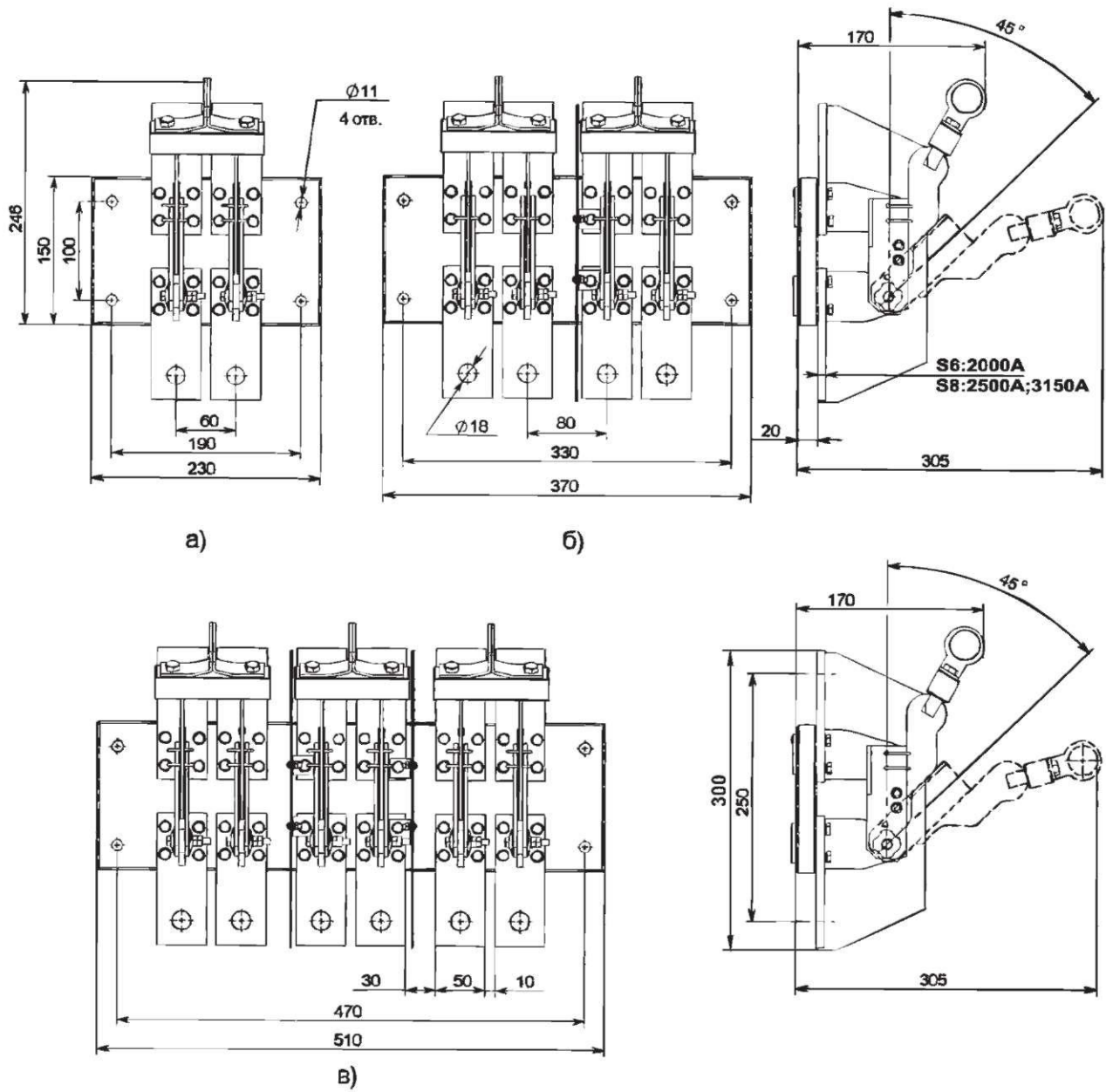
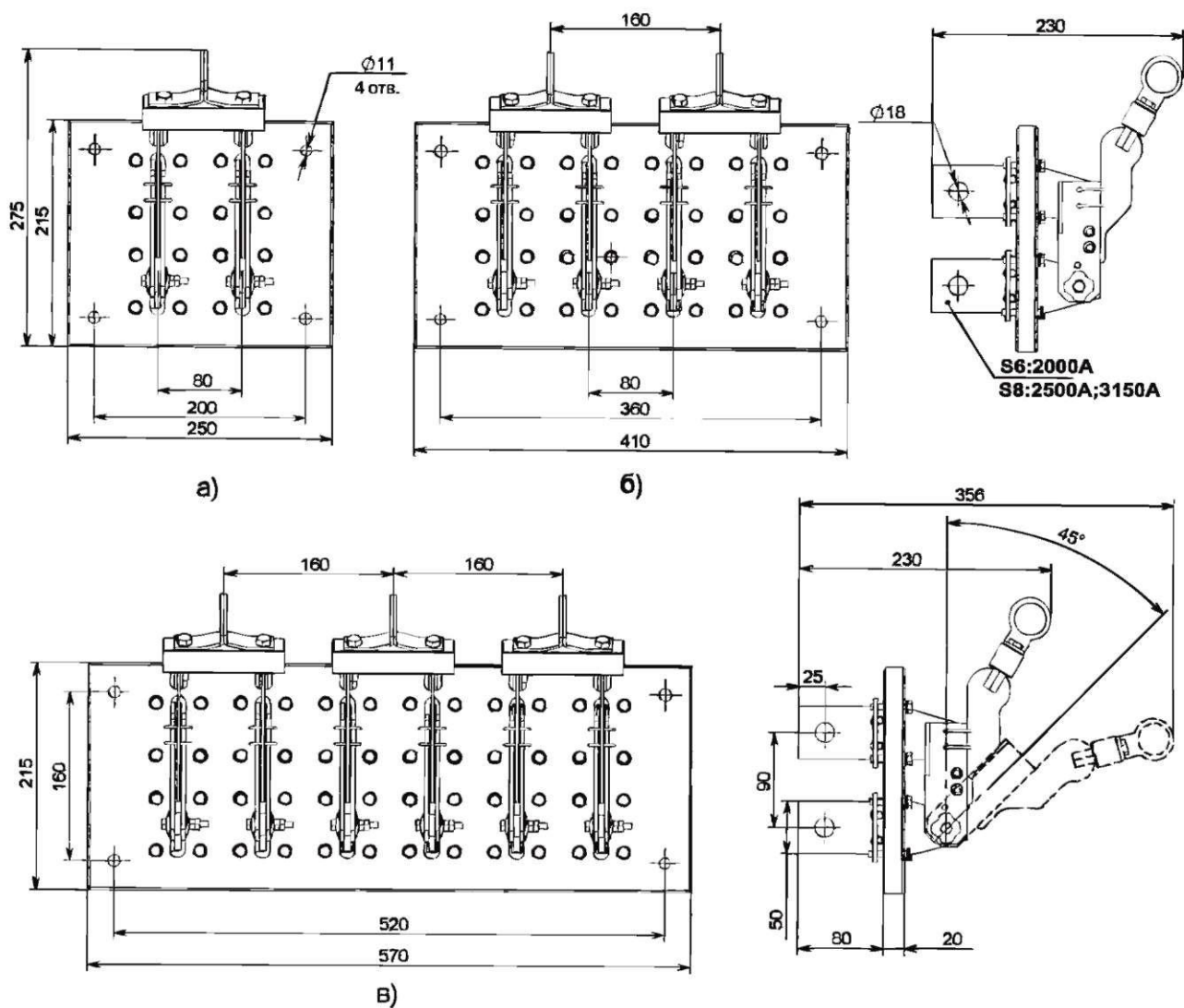


Рис. 42. Разъединитель PE19 однополюсный, заднего присоединения шин
 а) PE19-44(45; 46)-12210-00 УХЛЗ с центральной рукояткой;
 б) PE19-44(45; 46)-12290-00 УХЛЗ с центральной штангой



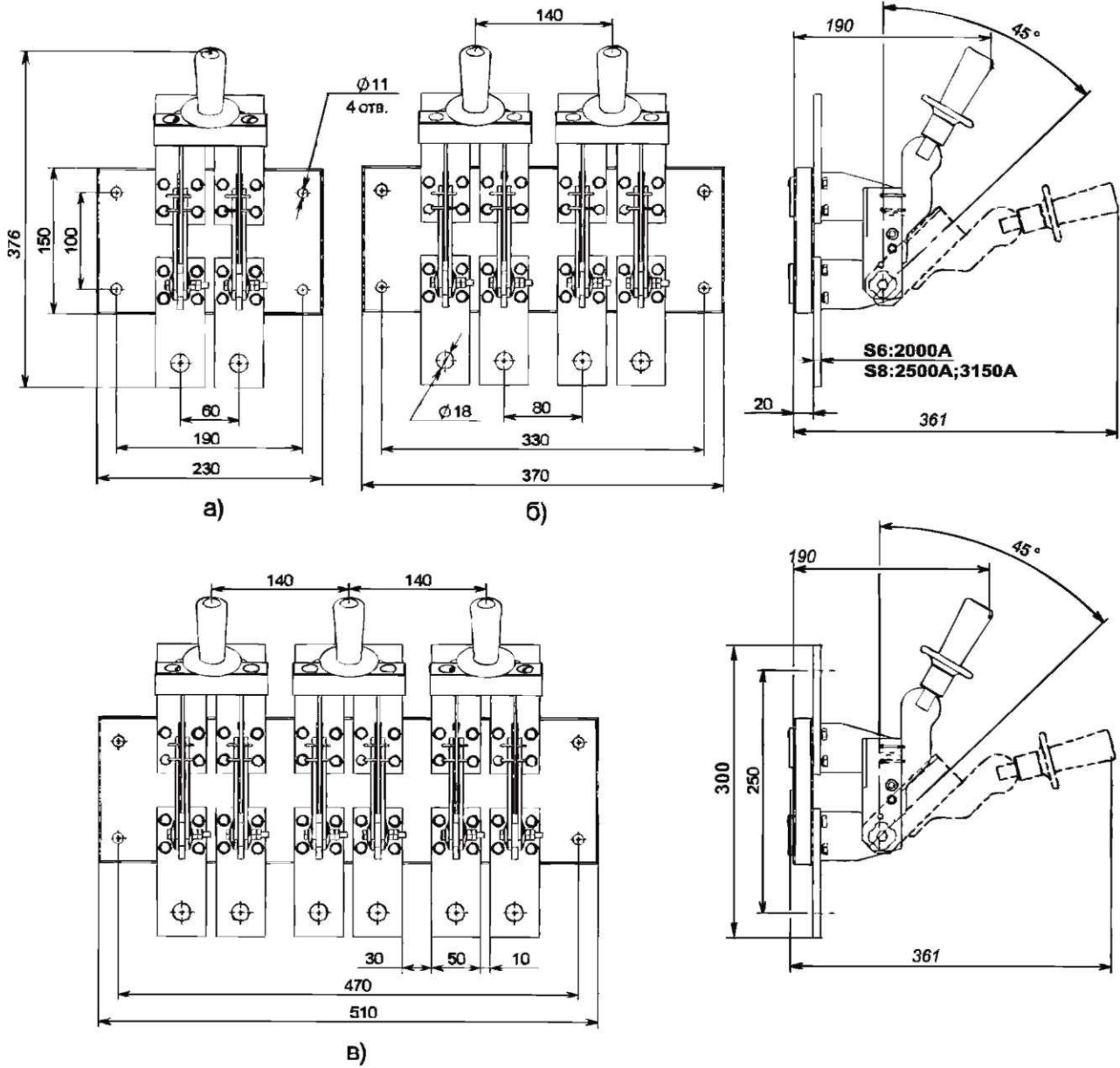
Тип аппарата	Номинальный ток, А	Масса, кг	Число полюсов
PE19-44	2000	4,8	1
PE19-45/PE19-46	2500/3150	5,9	
PE19-44	2000	9,6	2
PE19-45/PE19-46	2500/3150	11,8	
PE19-44	2000	13,4	3
PE19-45/PE19-46	2500/3150	15,8	

Рис. 43. Разъединитель PE19 с рычагом для пополюсного оперирования штангой, на изоляционной плите
 а) PE19-44(45; 46)-11160-00 УХЛЗ, и/п; б) PE19-44(45; 46)-21160-00 УХЛЗ, и/п;
 в) PE19-44(45; 46)-31160-00 УХЛЗ, и/п



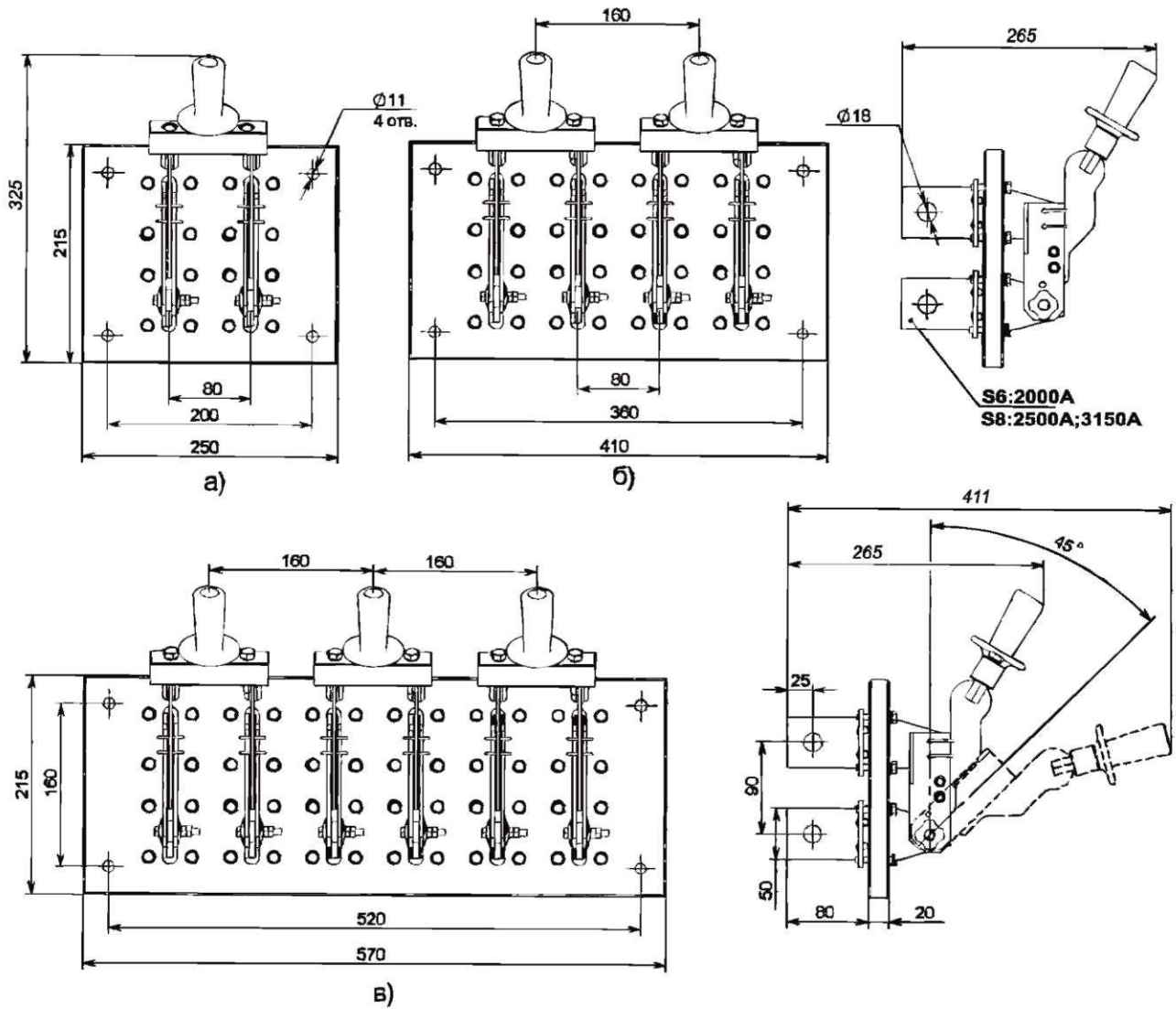
Тип аппарата	Номинальный ток, А	Масса, кг	Число полюсов
PE19-44	2000	4,8	1
PE19-45/PE19-46	2500/3150	5,9	
PE19-44	2000	9,6	2
PE19-45/PE19-46	2500/3150	11,150	
PE19-44	2000	13,7	3
PE19-45/PE19-46	2500/3150	14,8	

Рис. 44. Разъединитель PE19 с рычагом для пополюсного оперирования штангой, на изоляционной плите заднего присоединения шин
 а) PE19-44(45; 46)-12260-00 УХЛЗ, и/п; б) PE19-44(45; 46)-22260-00 УХЛЗ, и/п;
 в) PE19-44(45; 46)-32260-00 УХЛЗ, и/п



Тип аппарата	Номинальный ток, А	Масса, кг	Число полюсов
PE19-44	2000	4,6	1
PE19-45/PE19-46	2500/3150	5,7	
PE19-44	2000	9,5	2
PE19-45/PE19-46	2500/3150	11,8	
PE19-44	2000	13,5	3
PE19-45/PE19-46	2500/3150	15,5	

Рис. 45. Разъединитель PE19 с рукояткой для пополюсного оперирования, на изоляционной плите
 а) PE19-44(45; 46)-11170-00 УХЛЗ, и/п; б) PE19-44(45; 46)-21170-00 УХЛЗ, и/п;
 в) PE19-44(45; 46)-31170-00 УХЛЗ, и/п



Тип аппарата	Номинальный ток, А	Масса, кг	Число полюсов
PE19-44	2000	4,7	1
PE19-45/PE19-46	2500/3150	5,8	
PE19-44	2000	9,7	2
PE19-45/PE19-46	2500/3150	11,1	
PE19-44	2000	13,7	3
PE19-45/PE19-46	2500/3150	14,8	

Рис. 46. Разъединитель PE19 с рукояткой для полюсного оперирования, на изоляционной плите заднего присоединения шин
 а) PE19-44(45; 46)-12270-00 УХЛЗ, и/п; б) PE19-44(45; 46)-22270-00 УХЛЗ, и/п;
 в) PE19-44(45; 46)-32270-00 УХЛЗ, и/п

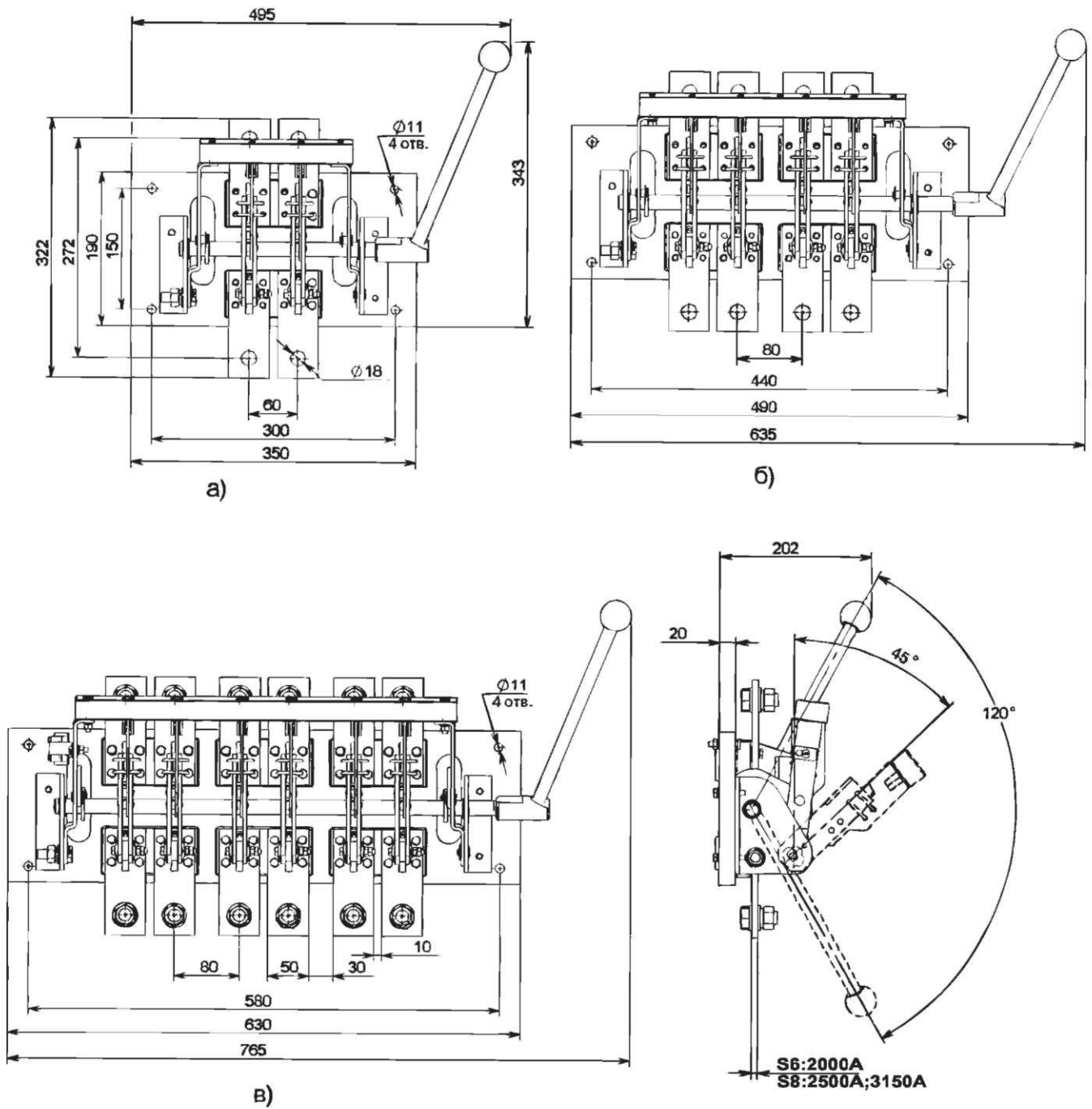
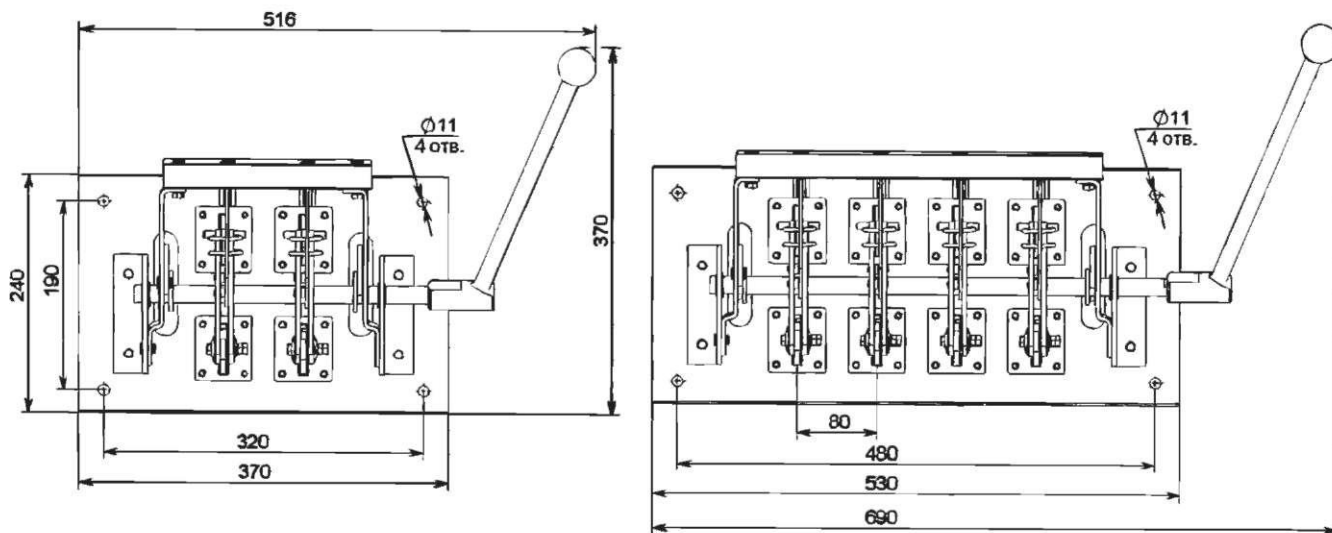
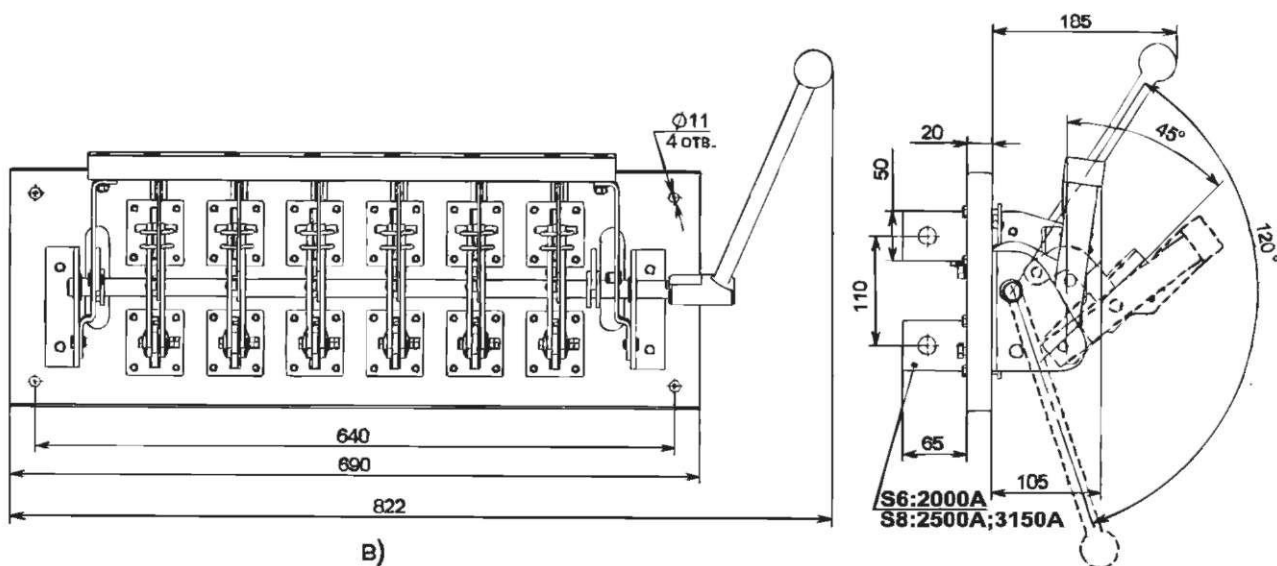


Рис. 47. Разъединитель PE19 с боковой рукояткой
 а) PE19-44(45; 46)-11120-00 УХЛЗ; б) PE19-44(45; 46)-21120-00 УХЛЗ; в) PE19-44(45; 46)-31120-00 УХЛЗ



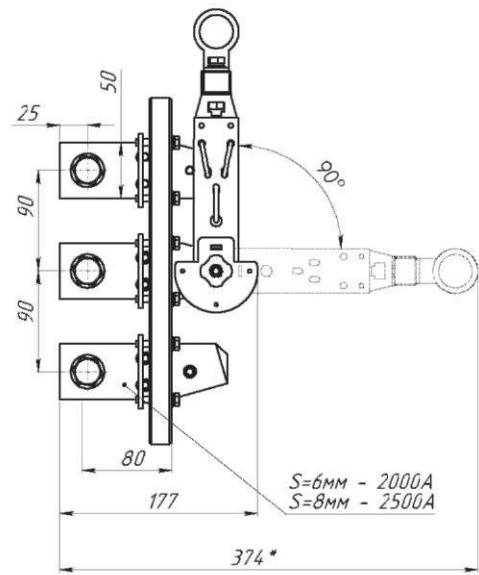
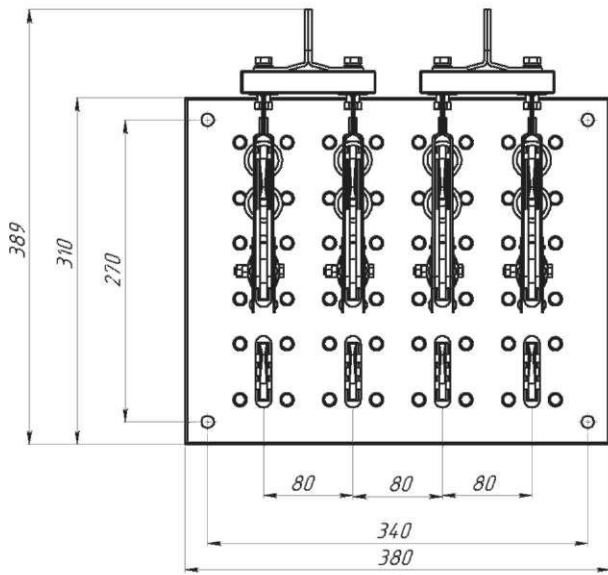
а)

б)

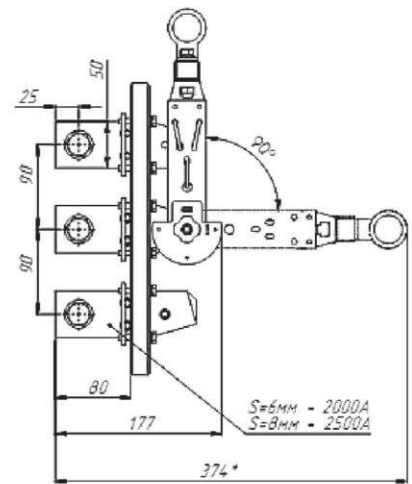
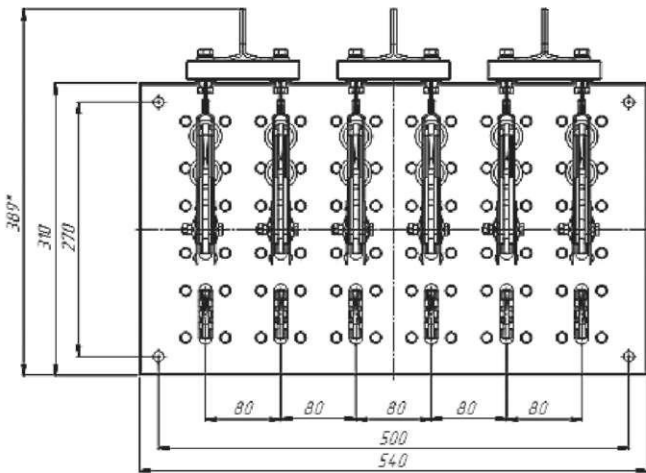


в)

Рис. 48. Разъединитель PE19 с боковой рукояткой, заднего присоединения шин
а) PE19-44(45; 46)-12220-00 УХЛЗ; б) PE19-44(45; 46)-22220-00 УХЛЗ; в) PE19-44(45; 46)-32220-00 УХЛЗ



a)



б)

Рис. 49. Разъединитель PE19 на два направления с рычагом для пополюсного оперирования штангой
 а) PE19-44(45;46)-62260-00 УХЛ3; б) PE19-44(45;46)-72260-00 УХЛ3

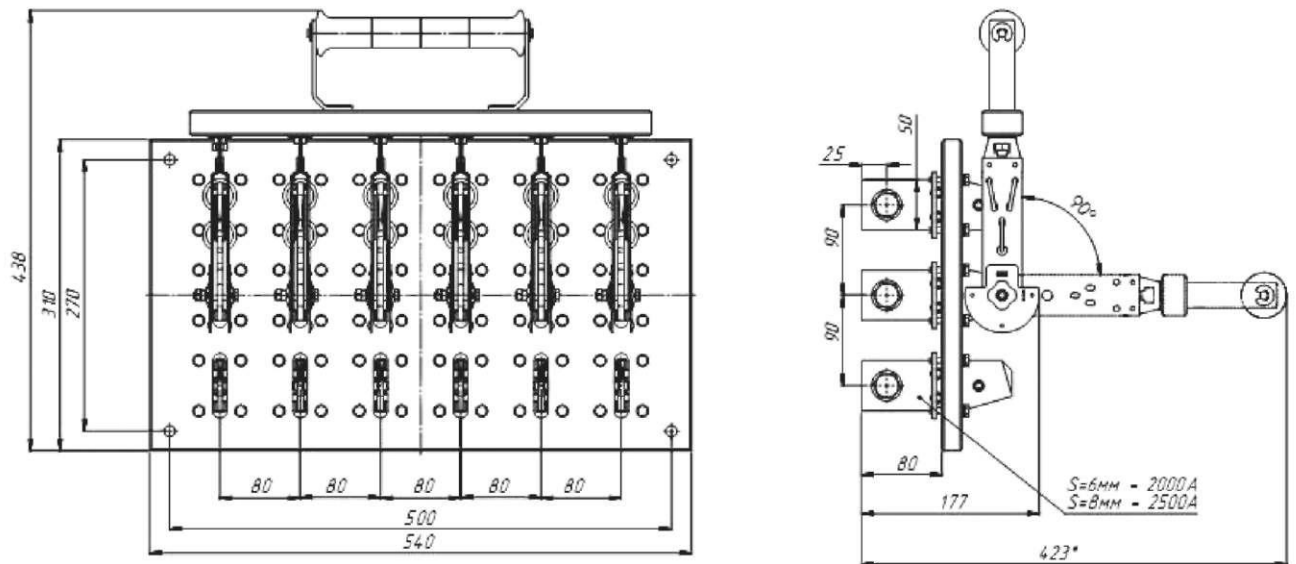


Рис. 50. Разъединитель PE19 на два направления с центральной рукояткой
PE 19-44 (45; 46)-72210-00 УХЛ3

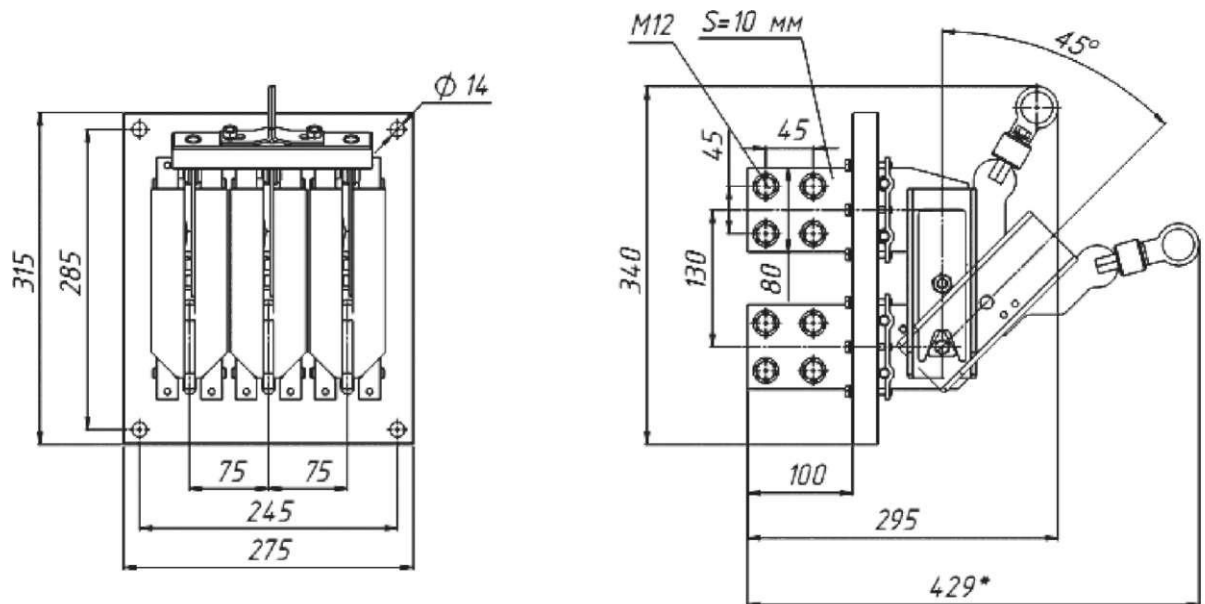
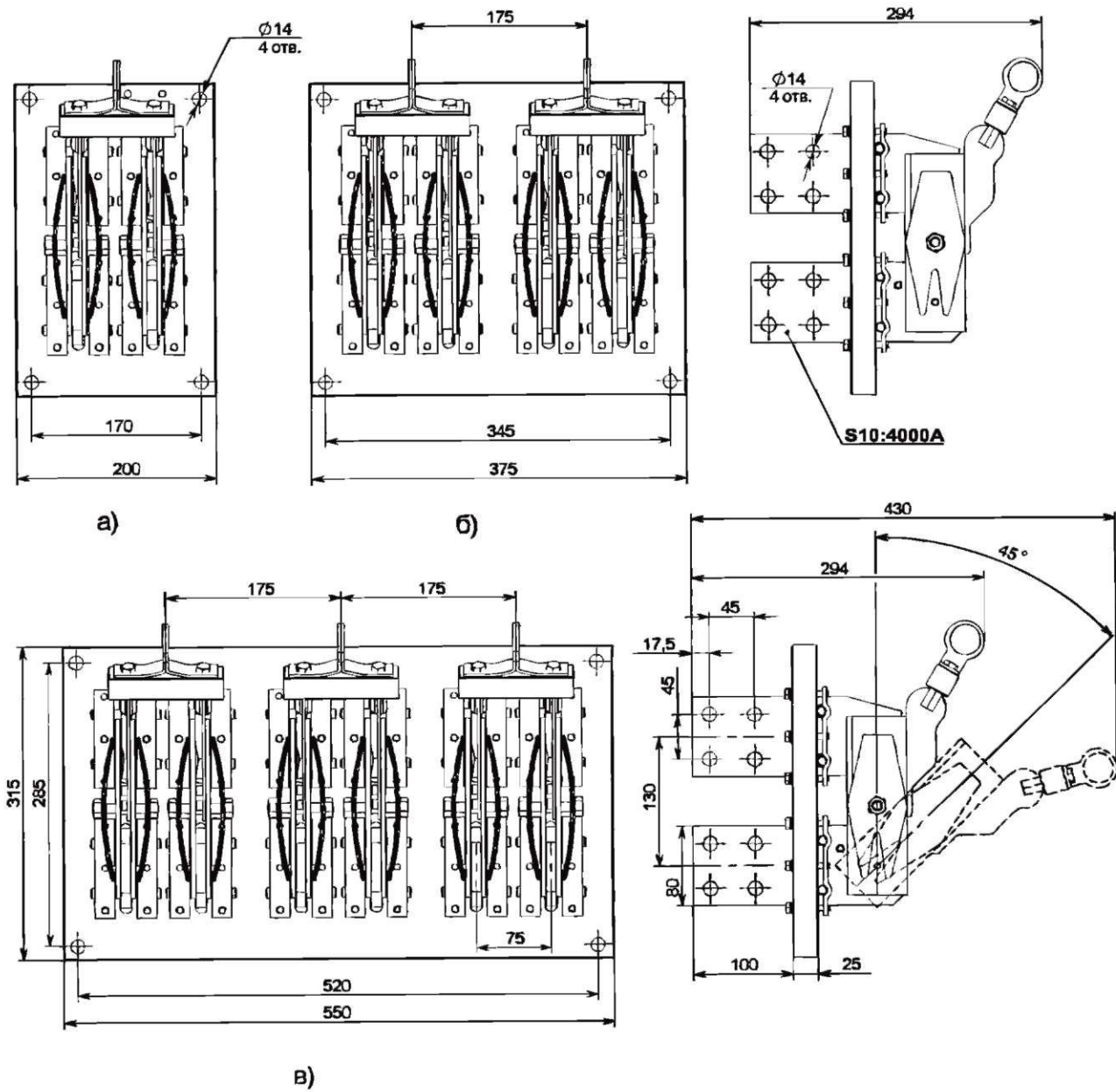
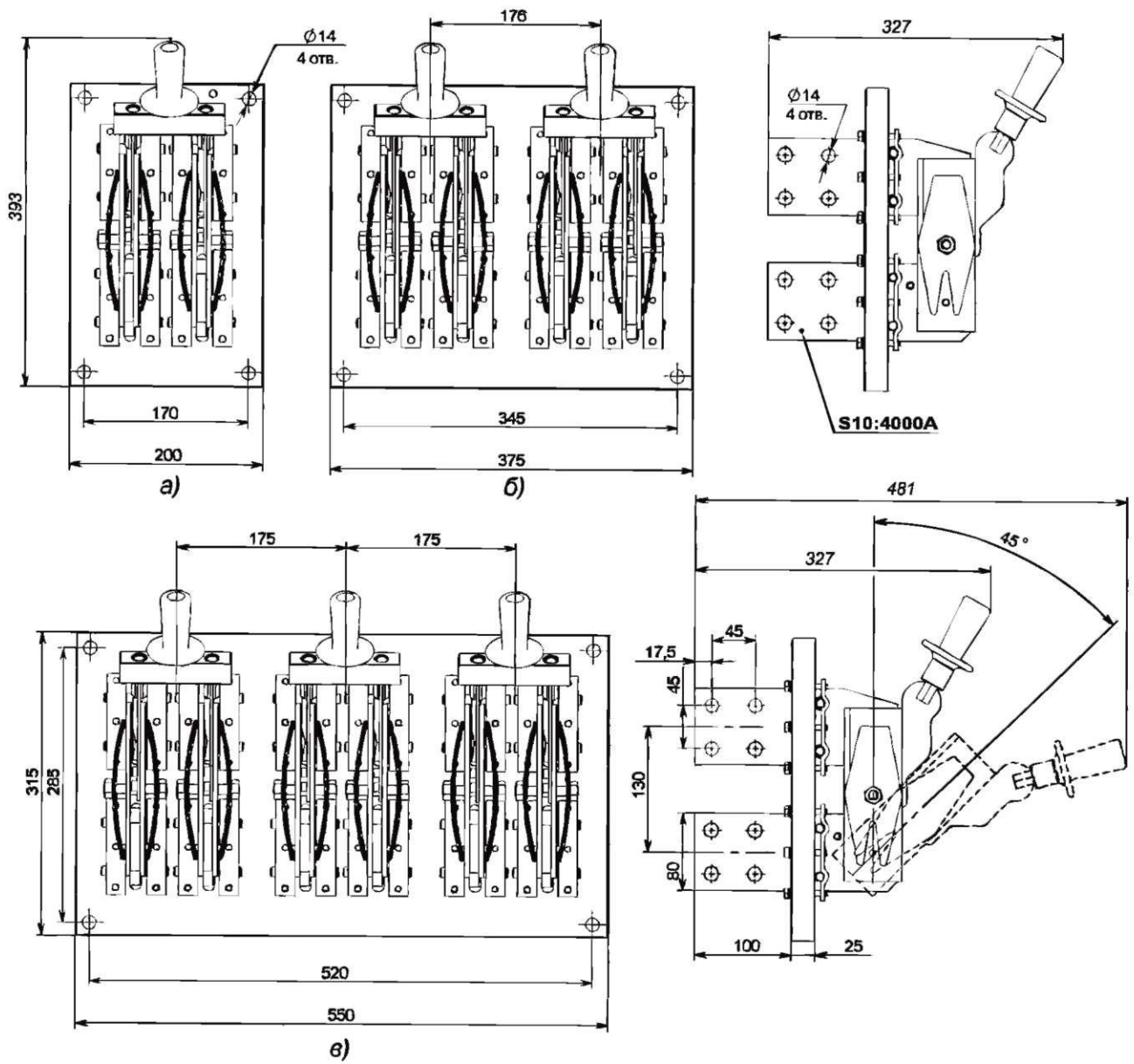


Рис. 51. Разъединитель PE19 с рычагом для пополюсного оперирования штангой
PE19-49-12290-00 УХЛ3



Тип аппарата	Номинальный ток, А	Масса, кг	Число полюсов
PE19-47	4000	13,2	1
		26,2	2
		39,2	3

Рис. 52. Разъединитель PE19 с рычагом для полюсного оперирования штангой
 а) PE19-47-12260-00 УХЛ3; б) PE19-47-22260-00 УХЛ3; в) PE19-47-32260-00 УХЛ3



Тип аппарата	Номинальный ток, А	Масса, кг	Число полюсов
PE19-47	4000	13,4	1
		26,6	2
		39,8	3

Рис. 53. Разъединитель PE19 с рукояткой для полюсного оперирования
а) PE19-47-12270-00 УХЛ3; б) PE19-47-22270-00 УХЛ3; в) PE19-47-32270-00 УХЛ3