

# РВА/TEL ВАКУУМНЫЙ РЕКЛОУЗЕР

## РУКОВОДСТВО ПО ЭКСПЛУАТАЦИИ



Реклоузер вакуумный  
серии РВА/TEL

## СОДЕРЖАНИЕ

<b>1. ВВЕДЕНИЕ .....</b>	<b>3</b>
1.1. Общие сведения.....	3
1.2. Требования к уровню подготовки обслуживающего персонала .....	3
1.3. Принятые сокращения .....	3
1.4. Термины и определения.....	3
<b>2. ОПИСАНИЕ И РАБОТА .....</b>	<b>3</b>
2.1. Состав изделия.....	3
2.2. Конструкция и принцип действия.....	5
2.2.1. Технические характеристики .....	5
2.2.2. Система измерения.....	5
2.2.3. Система питания .....	6
2.2.4. Интерфейсы передачи данных.....	6
2.2.5. Релейная защита и автоматика.....	7
2.2.6. Журналы и счетчики.....	8
2.3. Коммутационный модуль OSM15_AI_1 .....	8
2.4. Шкаф управления RC_5_1 (RU) .....	9
2.5. Соединительное устройство .....	12
2.6. TELARM Basic .....	12
<b>3. ИСПОЛЬЗОВАНИЕ ПО НАЗНАЧЕНИЮ .....</b>	<b>12</b>
3.1. Оперативные переключения.....	12
3.1.1. Отключение/включение с панели управления.....	12
3.1.2. Отключение/включение с TELARM Basic.....	12
3.1.3. Переключение местного/дистанционного управления .....	13
3.1.4. Ввод/вывод РЗА .....	13
3.1.5. Включение/отключение питания устройства связи .....	13
3.1.6. Ручное отключение, механическая блокировка.....	13
3.1.7. Включение, отключение оперативного питания .....	14
3.1.8. Подключение к РВА10 в режиме местного соединения по USB .....	14
3.1.9. Подключение к РВА10 в режиме местного управления по беспроводному каналу.....	14
3.1.10. Загрузка уставок из TELARM Basic в реклоузер.....	15
3.2. Изменение настроек .....	16
3.2.1. Изменение системных настроек .....	16
3.2.1.1. Изменение системных настроек из TELARM .....	16
3.2.1.2. Изменение системных настроек с панели управления .....	16
3.2.1.3. Перечень системных настроек .....	16
3.2.2. Изменение настроек защит и автоматики .....	18
3.2.2.1. Общие сведения.....	18
3.2.2.2. Изменение настроек защит и автоматики из TELARM .....	18
3.2.2.3. Изменение настроек защит и автоматики с панели управления .....	18
3.2.2.4. Перечень настроек защит и автоматики .....	19

3.2.3. Изменение настроек связи .....	24
3.2.3.1. Изменение связи из TELARM .....	24
3.2.3.2. Изменение связи с панели управления .....	24
3.2.3.3. Перечень настроек связи.....	24
<b>3.3. Возможные неисправности и способы их решения .....</b>	<b>29</b>
3.3.1. Поиск неисправностей .....	29
3.3.2. Перечень возможных неисправностей главных цепей .....	29
3.3.3. Перечень возможных неисправностей вторичных цепей .....	31
<b>4. ТЕХНИЧЕСКОЕ ОБСЛУЖИВАНИЕ .....</b>	<b>32</b>
<b>4.1. Сервисные операции с главными цепями .....</b>	<b>32</b>
4.1.1. Общие требования .....	32
4.1.2. Испытание изоляции переменным одноминутным напряжением.....	32
4.1.3. Измерение переходного сопротивления.....	32
<b>4.2. Сервисные операции с вторичными цепями .....</b>	<b>32</b>
4.2.1. Замена аккумуляторной батареи .....	32
<b>4.3. Проверки .....</b>	<b>33</b>
4.3.1. Общая информация .....	33
4.3.2. Контроль остаточного ресурса .....	33
4.3.3. Контроль заполнения журналов.....	33
<b>4.4. Монтаж, наладка.....</b>	<b>35</b>
<b>5. ТЕКУЩИЙ РЕМОНТ .....</b>	<b>35</b>
<b>5.1. Общая информация.....</b>	<b>35</b>
<b>5.2. Замена оборудования при выходе из строя .....</b>	<b>35</b>
5.2.1. Общая информация .....	35
5.2.2. Замена коммутационного модуля .....	35
5.2.3. Замена шкафа управления .....	36
5.2.4. Замена ТСН.....	36
5.2.5. Замена ОПН .....	36
5.2.6. Замена оборудования связи .....	37
<b>6. ХРАНЕНИЕ И ТРАНСПОРТИРОВКА .....</b>	<b>37</b>
<b>6.1. Транспортировка .....</b>	<b>37</b>
<b>6.2. Хранение .....</b>	<b>37</b>
<b>7. УТИЛИЗАЦИЯ.....</b>	<b>37</b>

## 1. ВВЕДЕНИЕ

### 1.1. Общие сведения

Настоящее руководство по эксплуатации разработано для РВА10\_Ал\_5.

Руководство по эксплуатации предназначено для изучения и использования оперативным и оперативно-ремонтным персоналом.

Кроме Руководства по эксплуатации для РВА10\_Ал\_5 разработан комплект документов

Таблица 1.1 Перечень документации

№	Наименование	Целевая аудитория документа
1	Техническая информация	Персонал проектных организаций и технические специалисты сетевых компаний
2	Инструкция по монтажу и пуско-наладке	Персонал монтажно-наладочных и ремонтных организаций

### 1.2. Требования к уровню подготовки обслуживающего персонала

Для работы с РВА10\_Ал\_5 допускается оперативный и оперативно-ремонтный персонал, изучивший данное руководство по эксплуатации.

SCADA — Supervisory Control and Data Acquisition (система диспетчерского управления и сбора данных)

ПУ — панель управления

УС — устройство связи

СУ — соединительное устройство

### 1.3. Принятые сокращения

ОПН — ограничитель перенапряжений нелинейный

СМ — Control Module (модуль управления)

МТЗ — максимальная токовая защита

АПВ — автоматическое повторное включение

ЧАПВ — АПВ после частотной разгрузки

МДВВ — модуль дискретных входов/выходов

ТСН — трансформатор собственных нужд

КН — контроль напряжения

### 1.4. Термины и определения

**Реклоузер** — оборудование, предназначенное для автоматического отключения и повторного включения цепи переменного тока по предварительно заданной последовательности циклов отключения и повторного включения с последующим возвратом функции АПВ в исходное состояние, сохранением включенного положения или блокировкой в отключенном положении. Реклоузер включает в себя комплекс элементов управления, необходимых для обнаружения токов КЗ, управления реклоузером и передачи информации в системы диспетчерского управления.

## 2. ОПИСАНИЕ И РАБОТА

### 2.1. Состав изделия

Реклоузер РВА10\_Ал состоит из:

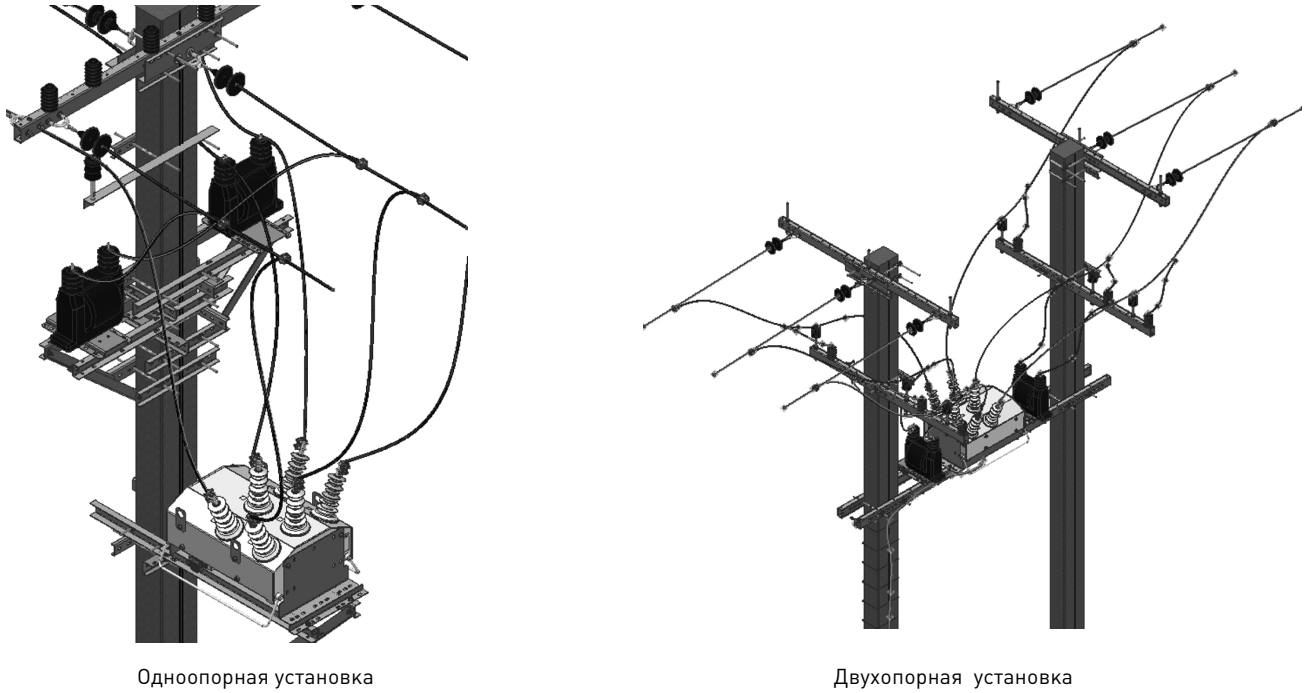
- коммутационного модуля OSM15\_AI\_1;
- шкафа управления RecUnit\_RC5\_1 (RU);
- соединительного устройства.

Для организации управления, настройки и работы с журналами в комплект поставки входит программное обеспечение:

— TELARM Basic.

Опционально в комплект поставки могут входить модули дискретных входов/выходов:

- IOM/TEL-12/60-02;
- IOM/TEL-100/220-02.

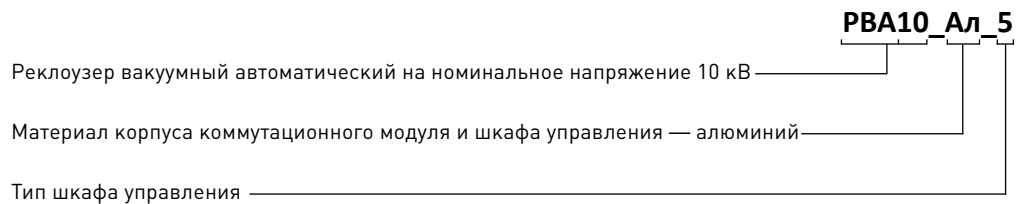


Одноопорная установка

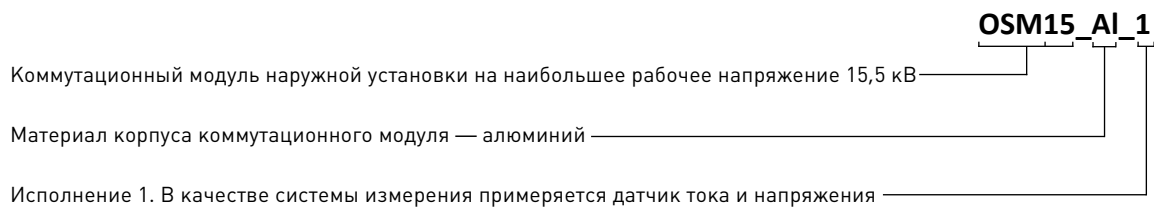
Двухопорная установка

Рис 2.1. Реклоузер PBA10\_Aл\_5

### Структура условного обозначения реклоузера



### Структура условного обозначения коммутационного модуля



### Структура условного обозначения шкафа управления



## 2.2. Конструкция и принцип действия

### 2.2.1. Технические характеристики

Таблица 2.1 Основные характеристики

Параметр	Значение
Номинальное напряжение, кВ	10
Номинальный ток, А	630
Номинальный ток отключения, кА	12,5
Механический ресурс, ВО	30000
Коммутационный ресурс	
— при номинальном токе, операций «ВО»	30000
— при номинальном токе отключения, операций «ВО»	50
Собственное время отключения (от РЗА), мс	50
Полное время отключения (от РЗА), мс	60
Собственное время включения (от РЗА), мс	80
Собственное время отключения (от МДВВ), мс	100
Собственное время включения (от МДВВ), мс	120
Испытательное напряжение грозового импульса, кВ	75
Испытательное одноминутное напряжение промышленной частоты, кВ	42
Цикл АПВ	0-0,3-ВО-10 с-ВО
Максимальное количество циклов В-О в час	не более 100
Степень защиты изделия оболочками, ГОСТ 14254-96	IP65
Переходное сопротивление OSM15_AI_1, мкОм не более	85
<b>Условия эксплуатации</b>	
климатическое исполнение	УХЛ1
верхнее значение относительной влажности воздуха при температуре 25 оС	100 %
допустимое значение скорости ветра в условиях отсутствия гололеда – не более	40м/с
допустимое значение скорости ветра в условиях обледенения проводов (толщина корки до 20мм) – не более	15м/с
наибольшая высота эксплуатации над уровнем моря	1000 м
стойкость к внешним механическим факторам по ГОСТ 17516.1	M6
<b>Массогабаритные показатели</b>	
Масса OSM15_AI_1, кг не более	62
Габариты OSM15_AI_1ШхВхГ, мм не более	740x660x650
Масса RecUnit_RC5_1(RU) (без аккумуляторной батареи), кг не более	35
Габариты RecUnit_RC5_1(RU), ШхВхГ, мм не более	800x500x300

### 2.2.2. Система измерения

РВА10\_Ал позволяет измерять следующие величины:

- фазные токи;
- фазные и линейные напряжения;
- активную, реактивную и полную мощность;
- активную реактивную и полную электрическую энергии;
- коэффициент мощности;
- напряжения и токи симметричных составляющих;
- частоту.

Таблица 2.2 Система измерения

Параметр	Значение
<b>Датчик тока</b>	
Относительная погрешность измерения фазного тока (при температуре 20 гр.), %	0,5
Дополнительная температурная погрешность, %	-0.015(T - 20)
Максимальный измеряемый ток, кА	8
<b>Датчик напряжения</b>	
Относительная погрешность измерения фазного напряжения (при температуре 20 гр.), %	0,5
Дополнительная температурная погрешность, %	-0.1(T - 20)
Максимальное измеряемое напряжение, кВ	16
<b>Датчик тока нулевой последовательности</b>	
Относительная погрешность измерения фазного тока (при температуре 20 гр.), %	0,5
Дополнительная температурная погрешность, %	-0.015(T - 20)
Максимальный измеряемый ток, кА	8

### 2.2.3. Система питания

Таблица 2.3 Система питания

Параметр	Значение
<b>Требования к источнику оперативного питания</b>	
Потребляемая мощность (длительно), ВА, не более	20
Максимальная потребляемая мощность (в режиме подготовки к включению), ВА, не более	60
Напряжение оперативного питания АС (переменный ток), В	100,127,220 В
<b>Система бесперебойного питания</b>	
Номинальное напряжение батареи, В	12
Номинальная ёмкость батареи, А*ч	26
Мощность подключаемой внешней нагрузки, Вт	15
Полный цикл заряда батареи, ч	24
Время работы от АКБ после пропадания оперативного питания, ч не менее	24

### 2.2.4. Интерфейсы передачи данных

Таблица 2.4 Система измерения

Параметр	Значение
<b>Выходы сигнализации МДВВ ИОМ-12/60-02 и ИОМ-100/220-02</b>	
Количество	12
Номинальное напряжение переключения АС, В	240
Номинальный ток АС, А	16
Мощность переключения АС, ВА	4000
Ток переключения 250В DC, А	0,35
Ток переключения 125В DC, А	0,45

Параметр	Значение
Ток переключения 48В DC, А	1,3
Ток переключения 24В DC, А	12
Время переключения, мс	5
<b>Входы управления МДВВ ЮМ-12/60-02</b>	
Номинальное напряжение (постоянный ток), В	От 12 до 60
Напряжение срабатывания, В не менее	7
Напряжение отпускания, В не более	3
Входное сопротивление, кОм	3
Время распознавания, мс	20
Время сброса, мс	20
<b>Входы управления МДВВ ЮМ-100/250-02</b>	
Номинальное напряжение (постоянный ток), В	От 110 до 220
Напряжение срабатывания, В не менее	70
Напряжение отпускания, В не более	30
Входное сопротивление, кОм	75
Время распознавания, мс	20
Время сброса, мс	20
<b>RS232/485</b>	
Скорость обмена	300..115200 Бод
Протоколы передачи данных	Modbus, DNP3
Поддерживаемые устройства связи	Прямое соединение, GSM модем, Радио модем.
Тип интерфейса	DB9

### 2.2.5. Релейная защита и автоматика

Реклоузер имеет в своем составе 4 независимые группы уставок. В активном состоянии в текущий момент времени может находиться только одна группа.

**Таблица 2.5** Комплекс защит

Параметр	Значение
Защита от междуфазных КЗ	МТЗ1, МТЗ2, МТЗ3
Автоматическое повторное включение после МТЗ	АПВ МТЗ
Защита от однофазных замыканий на землю	ОЗЗ
Автоматическое повторное включение после ОЗЗ	АПВ ОЗЗ
Защита от повышения напряжения	ЗПН
Автоматическое повторное включение после ЗПН	АПВ ЗПН
Автоматическая частотная разгрузка	АЧР
Автоматическое повторное включение после АЧР	ЧАПВ
Включение на холодную нагрузку	ВХН
Защита от обрыва фазы по напряжению обратной последовательности	ЗОФ U2
Защиты от обрыва фазы по току обратной последовательности	ЗОФ I2
МТЗ режима «Работа на линии»	МТЗ РНЛ



Параметр	Значение
333 режима «работа на линии»	333 РНЛ
Контроль напряжения при АПВ и оперативном включении	КН
Автоматическое включение резерва	АВР
Отключение близких коротких замыканий	БКЗ
Защита от потери питания	ЗПП
Детектор источника	ДИ

### 2.2.6. Журналы и счетчики

Реклоузер регистрирует журналы и счетчики с дискретностью 1мс, которые могут быть доступны, как с панели управления, так и с TELARM.

Таблица 2.6 Журналы реклоузера

Наименование журнала	Доступ с ПУ	Доступ с TELARM	Количество записей
Журнал событий	Да	Да	1000
Журнал связи	Нет	Да	100
Журнал неисправностей	Да	Да	1000
Журнал аварий	Нет	Да	10000
Журнал нагрузок	Нет	Да	9000
Журнал изменений	Нет	Да	100

**Журнал событий** содержит информацию об аварийных и оперативных переключениях. При каждом отключении реклоузера указывается источник события, например, панель управления, короткое замыкание и т. п.

**Журнал связи** содержит информацию об истории всех подключений к реклоузеру через TELARM и SCADA.

**Журнал неисправностей** содержит информацию о текущих неисправностях и неисправностях, которые были в прошлом и устранены.

**Журнал аварий** содержит информацию по каждому аварийному отключению. В нем можно отследить состояние каждого элемента РЗА, определить от какой защиты и с каким временем произошло отключение.

**Журнал нагрузок** содержит информацию о характере изменений измеряемых параметров (I, U, P, Q) за определенный период.

**Журнал изменений** содержит информацию изменений настроек.

## 2.3. Коммутационный модуль OSM15\_AI\_1

Коммутационный модуль состоит из вакуумного выключателя, размещенного в алюминиевом корпусе, и высоковольтных вводов со встроенными датчиками тока и напряжения. Корпус покрыт слоем порошковой краски.

Высоковольтные вводы маркируются X1X2X3 и X4X5X6.

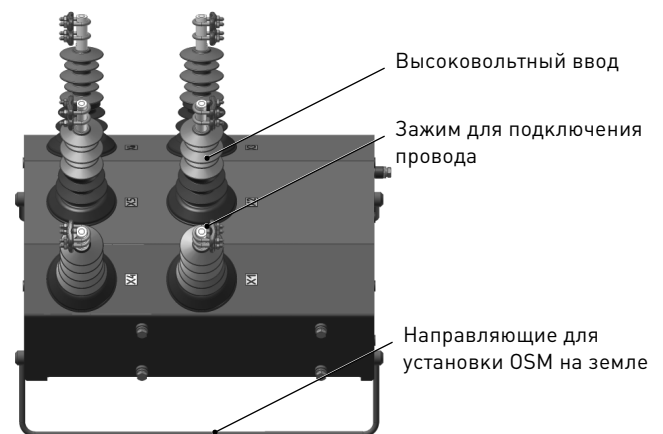


Рис 2.2. Коммутационный модуль OSM15\_AI\_1. Вид сбоку

Снизу коммутационного модуля расположены:

- кольцо ручного отключения;
- указатель положения главных контактов;
- дренажный фильтр
- защитная крышка и разъем для подключения соединительного устройства.

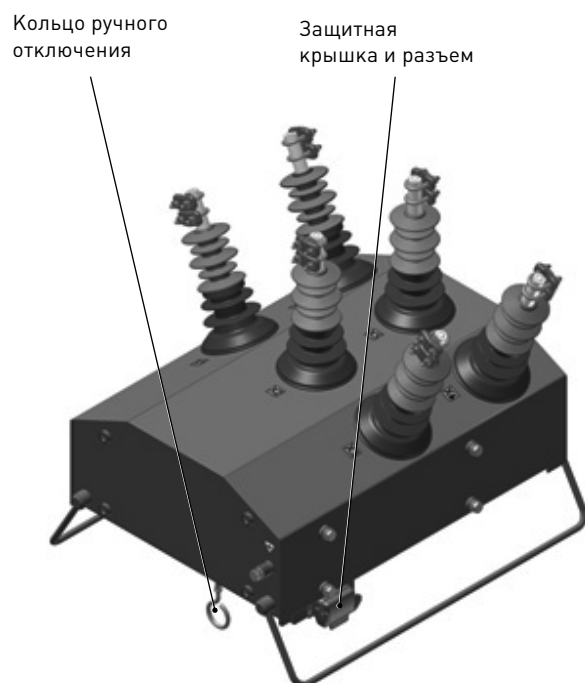


Рис 2.3. Коммутационный модуль OSM15\_AI\_1. Вид сверху

На боковых и торцевых сторонах корпуса располагаются монтажные отверстия, болт заземления.

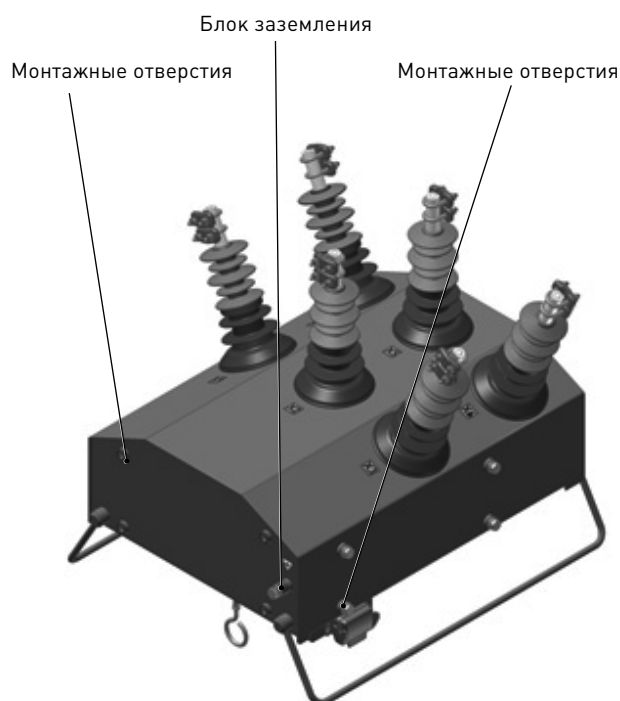


Рис 2.4. Коммутационный модуль OSM15\_AI\_1. Вид сверху

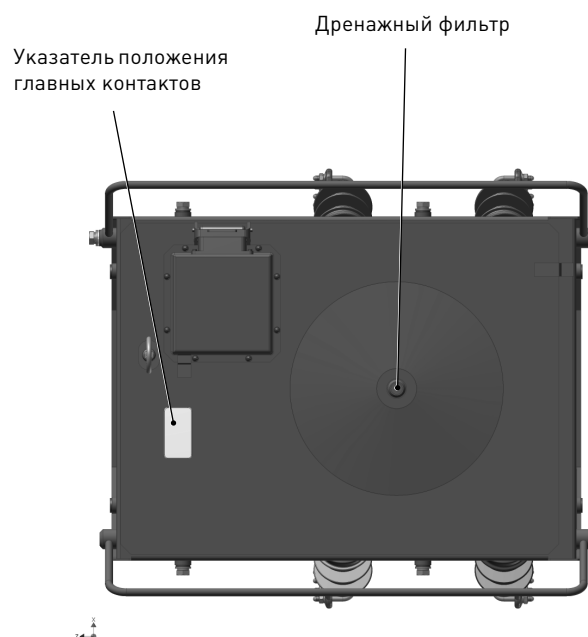


Рис 2.5. Коммутационный модуль OSM15\_AI\_1. Вид снизу

#### 2.4. Шкаф управления RC\_5\_1 (RU)

Шкаф управления выполнен в алюминиевом корпусе, покрытым слоем порошковой краски. Шкаф имеет две двери: внешнюю и внутреннюю.

На внешней двери расположен рычаг для открытия, закрытия двери. В закрытом состоянии обеспечивается установка навесного замка.

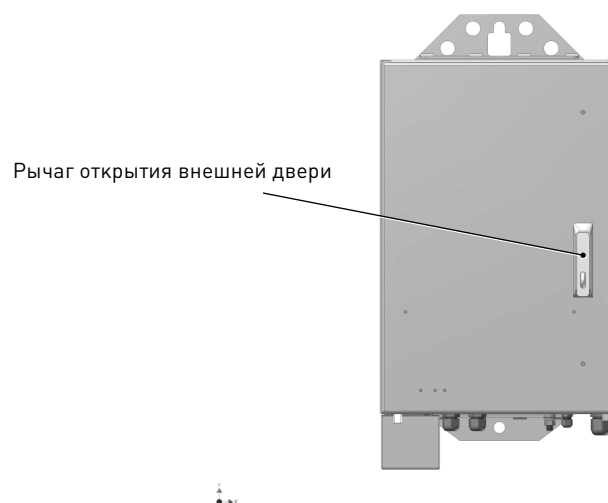


Рис 2.6. Шкаф управления. Закрытая внешняя дверь  
В открытом состоянии внешняя дверь имеет фиксатор.

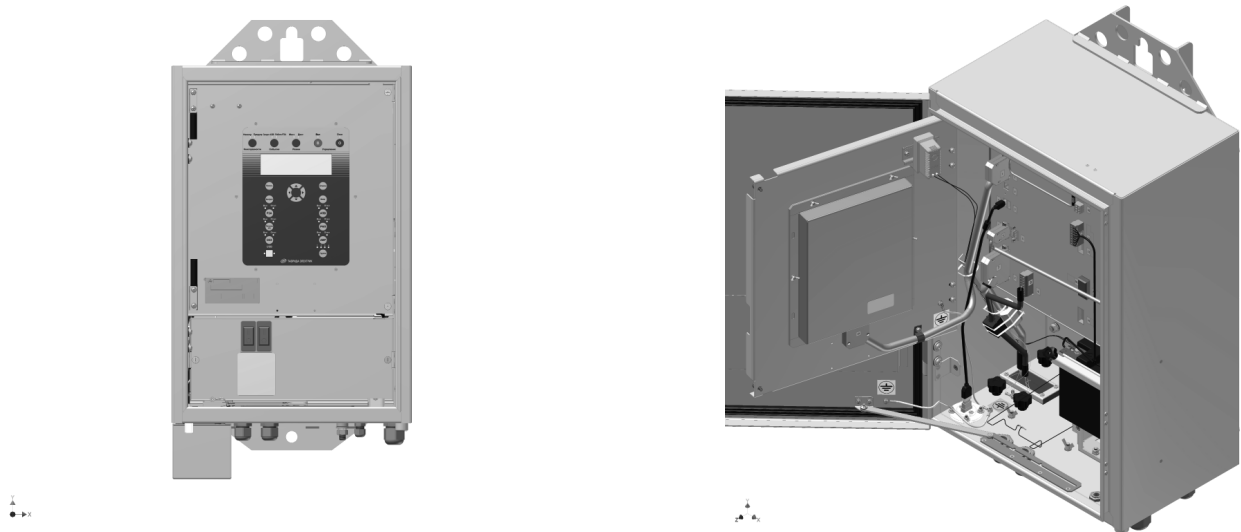


Рис 2.7. Шкаф управления. Внутренняя дверь

На внешней стороне внутренней двери расположена панель управления. С тыльной стороны расположен термостат обогревателя.

При открытии дверцы появляется доступ к внутренним элементам шкафа управления. Для открытия требуется отвернуть два невыпадающих винта.

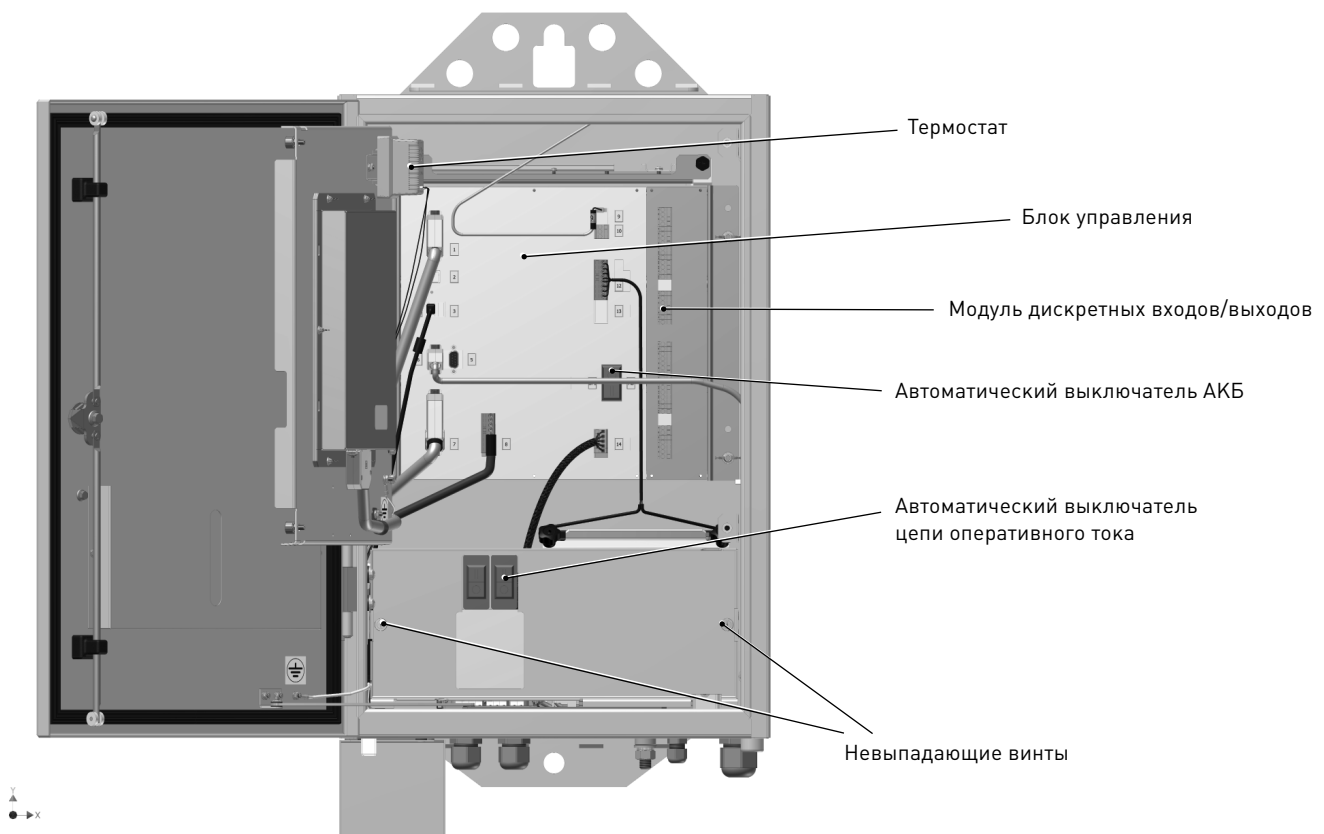


Рис 2.8. Шкаф управления. Внутренние элементы

В нижней части расположена крышка отсека аккумуляторной батареи, блока PSFM (блок фильтрации цепей оперативного тока) и обогревателя. На блоке PSFM расположены автоматические выключатели.

Для открытия крышки требуется отвернуть два невыпадающих винта.

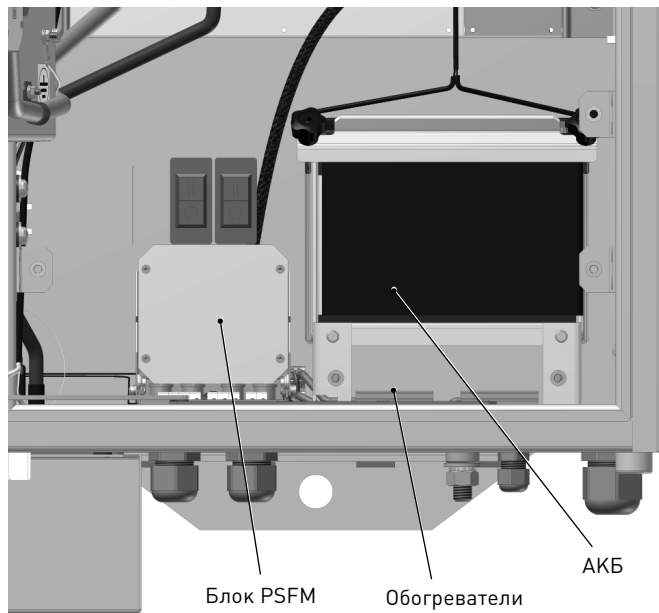


Рис 2.9. Блок PSFM и АКБ

На верхней части блока управления RCM/TEL-02 установлена монтажная панель для крепления устройств передачи данных.

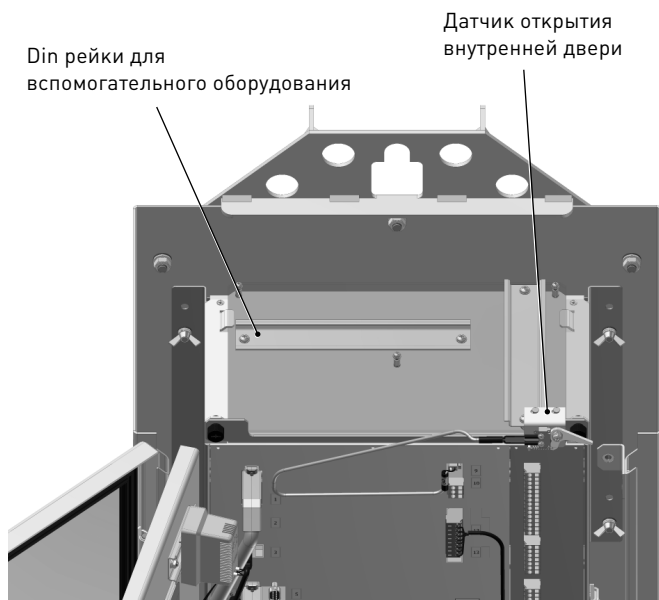


Рис 2.10. Монтажная панель для установки устройств передачи данных

В донной части шкафа управления имеет разъемы для подключения внешних цепей

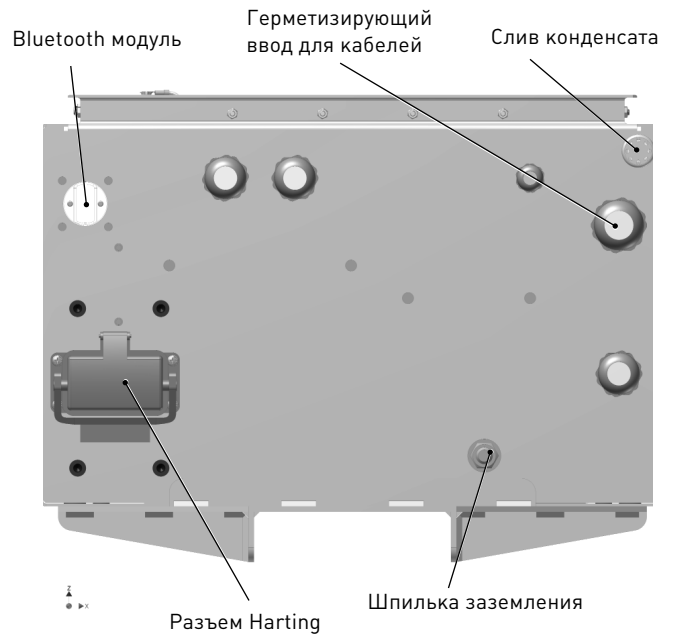


Рис 2.11. Донная часть шкафа управления

Панель управления предназначена для управления ре-клоузером, снятия показаний в местном режиме работы.

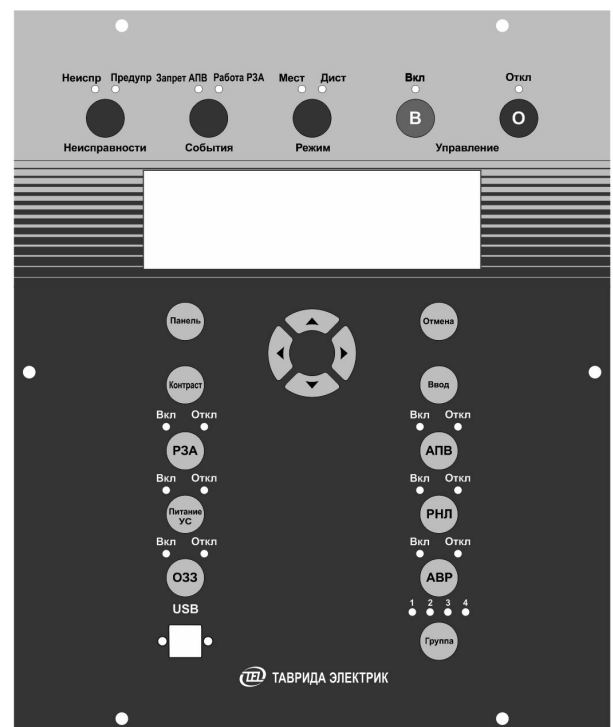


Рис 2.12. Панель управления

## 2.5. Соединительное устройство

СУ представляет собой гофрированную металлическую трубку, внутри которой располагаются контрольные кабели.

СУ присоединяется к коммутационному модулю с одной стороны и шкафу управления с другой с помощью разъема Harting.

## 2.6. TELARM Basic

**TELARM Basic** — программное обеспечение предназначенное для выполнения функций:

- управления;
- изменения настроек;
- просмотра журналов и данных измерений, сигнализации.

в режиме местного управления. В качестве канала передачи данных используется Bluetooth соединение.

Интерфейс **TELARM Basic** представляет собой таблицу с раскрывающимися списками проектов. В каждом проекте нижний уровень вложенности является настройками реклоузеров

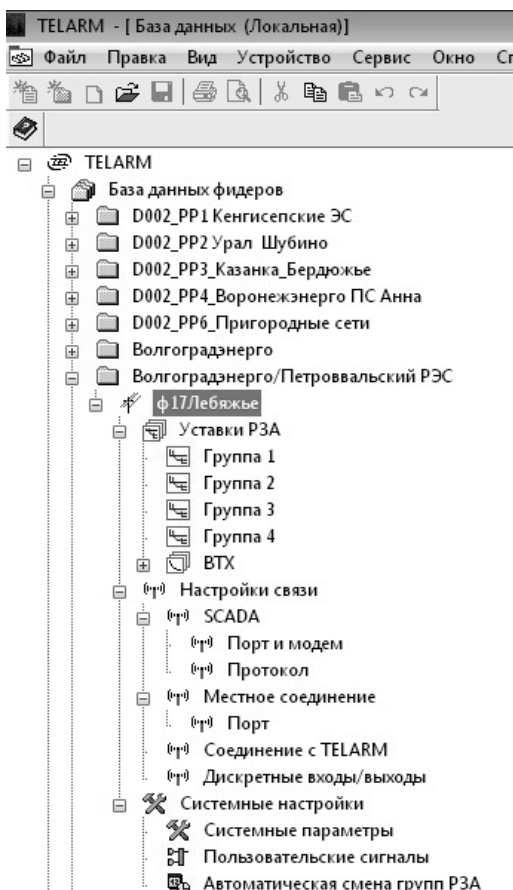


Рис 2.14. TELARM Basic



Рис 2.13. Соединительное устройство

Стандартная длина соединительного устройства — 6 м

## 3. ИСПОЛЬЗОВАНИЕ ПО НАЗНАЧЕНИЮ

### 3.1. Оперативные переключения

#### 3.1.1. Отключение/включение с панели управления

Когда коммутационный модуль находится во включенном состоянии, горит светодиод «ВКЛЮЧЕНО», а светодиод «ОТКЛЮЧЕНО» погашен. В отключенном состоянии — наоборот.

Перед выполнением команды Вкл необходимо установить режим местного управления.

**В** Для **включения** необходимо нажать кнопку включения.

Команда Откл выполнится как режиме местного, так и дистанционного управления.

**О** Для **отключения** необходимо нажать кнопку отключения.

#### 3.1.2. Отключение/включение с TELARM Basic

Для выполнения команды из TELARM необходимо:

— соединится с реклоузером;

— через меню «Устройство» выбрать команду ВКЛЮЧИТЬ/ОТКЛЮЧИТЬ.

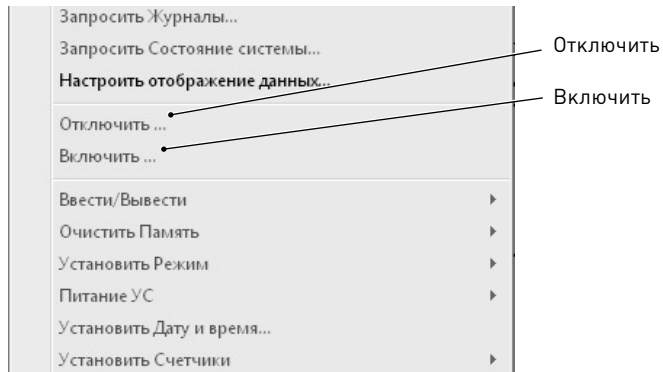


Рис. 3.1. Выполнение команды включить/отключить

### 3.1.3. Переключение местного/дистанционного управления

Переключение между режимами местного/дистанционного режима осуществляется посредством кнопки «Режим» на панели управления.

Текущий режим управления определяется по свечению соответствующего светодиода.

#### 3.1.4. Ввод/вывод РЗА

Для ввода/вывода работы всех защит и автоматики с панели управления необходимо нажать кнопку РЗА. Текущее состояние показывается светодиодами «Вкл» и «Откл».

Шесть «горячих кнопок» на панели управления позволяют:

- ввести/вывести из работы ОЗЗ, АПВ, РНЛ, АВР;
- изменить активную группу уставок.

Управление посредством данных кнопок возможно только в местном режиме работы.

При работе в **TELARM Basic** ввод/вывод из работы РЗА выполняется в меню Устройство

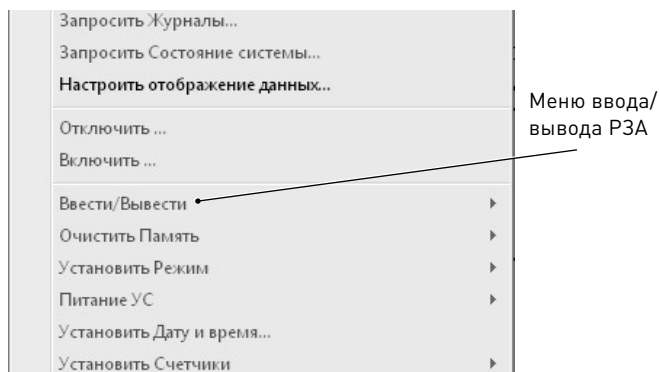


Рис. 3.2. Ввод/вывод защит

### 3.1.5. Включение/отключение питания устройства связи

Текущее состояние режима питания устройства передачи данных отображается индикаторами «Вкл» или «Откл».

Для отключения или включения требуется однократно нажать кнопку «Питание УС».

Для управления питанием УС из TELARM требуется подключиться к реклоузеру и выполнить команду **Устройство/Питание УС/Включить (Отключить)**

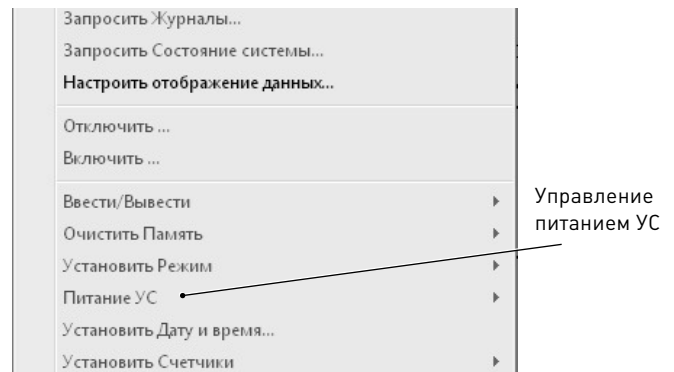


Рис. 3.3. Включение, отключения питания УС из TELARM

### 3.1.6. Ручное отключение, механическая блокировка

Для ручного отключения требуется потянуть вниз за кольцо ручного отключения. При этом произойдет отключение коммутационного модуля, если он был включен. В таком состоянии включение коммутационного модуля будет заблокировано.

Если коммутационный модуль находился в отключенном состоянии, то он перейдет в режим электрической и механической блокировки.

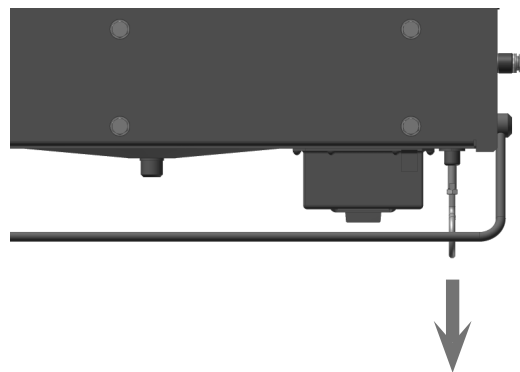


Рис. 3.4. Ручное отключение

Для выхода из режима механической блокировки кольцо ручного отключения требуется вернуть в исходное состояние.

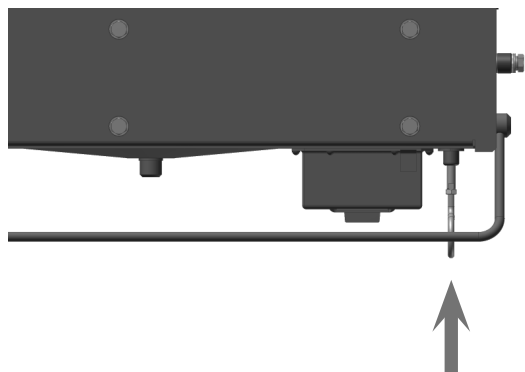


Рис. 3.5. Вывод из режима механической блокировки

### 3.1.7. Включение, отключение оперативного питания

Для включения оперативного питания последовательно нажмите:

- автоматический выключатель (или выключатели, если два источника питания) на блоке PSFM;
- автоматический выключатель АКБ внутри шкафа управления.

Для отключения оперативного питания последовательно нажмите:

- автоматический выключатель АКБ внутри шкафа управления;

- автоматический выключатель (или выключатели, если два источника питания) на блоке PSFM.

### 3.1.8. Подключение к РВА10 в режиме местного соединения по USB

Последовательность действий:

- соедините USB кабелем персональный компьютер с программным обеспечением TELARM и шкаф управления; После подключения в «Диспетчере устройств» должно появиться устройство RC/TEL-02. Если драйвер соединения с реклоузером не установлен, то он располагается по адресу:

Папка установки программы \Tavrida Electric\TELARM\R C02\usbdrv\Vista

- в настройках TELARM установите тип подключения USB;

- проверьте соответствие серийных номеров устройств в TELARM и шкафу управления.

В TELARM серийный номер каждого реклоузера находится в Системных настройках, системных параметрах, серийный номер.

В меню панели управления серийный номер располагается по адресу:

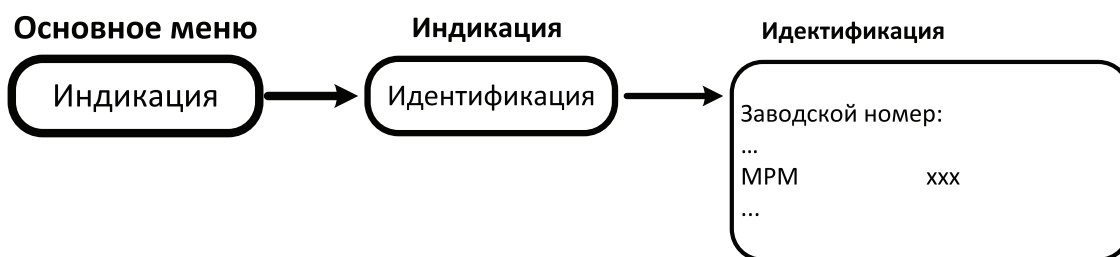


Рис. 3.6. Панель управления. Серийный номер.

- выполните команду «Устройство/установить соединение»

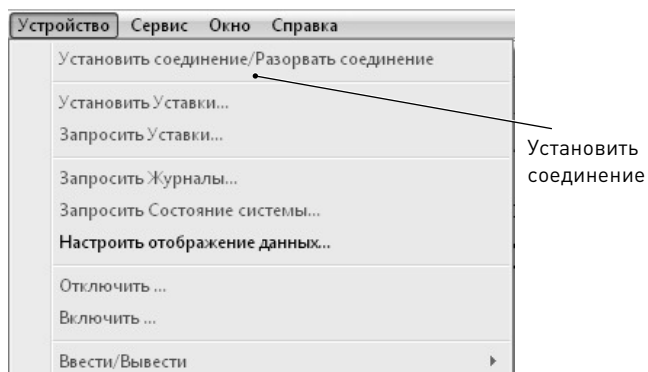


Рис. 3.7. Команда «Установить соединение»

### 3.1.9. Подключение к РВА10 в режиме местного управления по беспроводному каналу

Последовательность действий:

- включите Bluetooth передатчик на персональном компьютере (ноутбуке);

— выполните поиск устройств. После поиска в списке устройств должно появиться устройство с именем «RC/TEL+ серийный номер микропроцессорного модуля»;

- проверьте, что серийный номер реклоузера, к которому требуется подключиться, соответствует найденному при поиске устройств.

Номер реклоузера задается в Системных параметрах/конфигурация.

Ввод серийного номера

R1	
<b>Конфигурация</b>	
Тип	Radial
Серийный номер	0
Номинальное напряжение, кВ	10.50
Номинальная частота, Гц	50
Наименование источника "+"	
Наименование источника "-"	
Выходы в сторону источника "+"	X1 X2 X3
Последовательность фаз	A B C
Режим ПУ	<input type="checkbox"/>
Режим МДВВ	<input type="checkbox"/>
Режим Bluetooth	<input type="checkbox"/>
Режим УС	<input type="checkbox"/>
Режим RS-232#2	Отключен
<b>Блок питания</b>	
<b>Уставки ЧРВ</b>	
<b>Панель управления</b>	
<b>Измерения</b>	
<b>Настройки журнала нагрузок</b>	

Рис. 3.8. TELARM. Задание серийного номера.

— выполните команду подключиться. При запросе пароля введите «5555» (четыре пятерки);

— после подключения в «Диспетчере устройств» посмотрите номер присвоенного com порта;

— в настройках TELARM установите тип соединения «Bluetooth». В поле Com-порт впишите номер, полученный в «Диспетчере устройств».

Рис. 3.9. Настройка соединения

— выполните команду Устройство/установить соединение.

### 3.1.10. Загрузка уставок из TELARM Basic в реклоузер

Утвердить уставки (РЗА, связь, системный), которые требуется загрузить. Для этого выполнить команды:

— Пометить как Готовые;

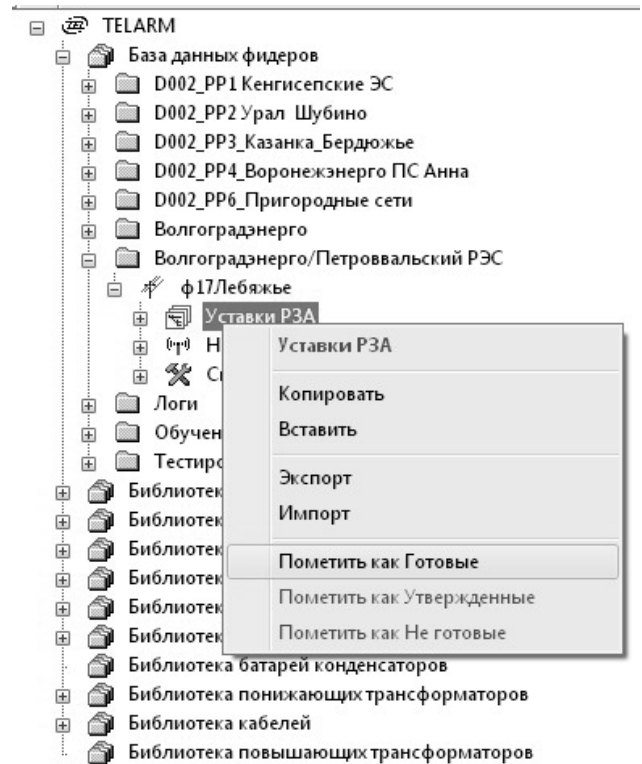


Рис. 3.10. Установка флага «Готовые»;

— Пометить как Утвержденные;

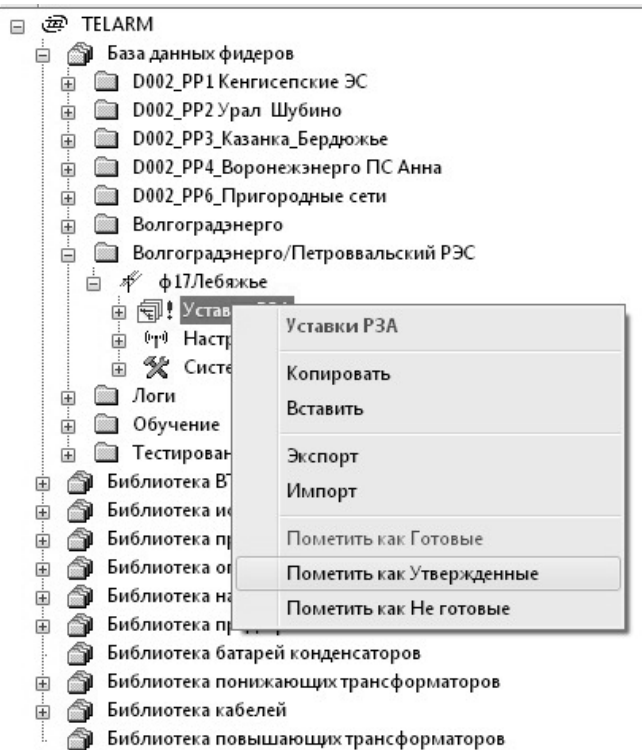


Рис. 3.11. Установка флага «Утвержденные».



После выполнения действий, напротив утвержденных уставок, будет установлена зеленая галочка. Это означает, что уставки готовы к загрузке.

Выполнить команду «Устройство/Установить уставки».

## 3.2. Изменение настроек

### 3.2.1. Изменение системных настроек

#### 3.2.1.1. Изменение системных настроек из TELARM

Требуется выбрать нужный реклоузер. Войти в системные настройки, системные параметры.

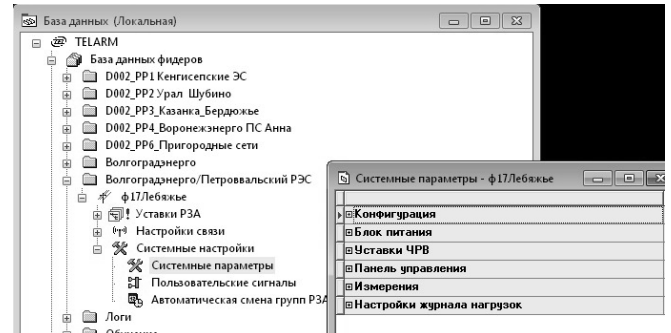


Рис. 3.12. Изменение системных настроек в TELARM

После внесения изменений настройки необходимо загрузить в шкаф управления.

#### 3.2.1.2. Изменение системных настроек

##### с панели управления

Для изменения системных настроек с панели управления необходимо перейти в меню управления по следующему адресу:



Рис. 3.13. Изменение настроек с панели управления

#### 3.2.1.3. Перечень системных настроек

Таблица 3.1. Конфигурация

№	Наименование	Диапазон значений
1	Тип	Ring, Radial
2	Серийный номер	
3	Номинальное напряжение, кВ	0 - 27
4	Номинальная частота, Гц	50, 60
5	Наименование источника «+»	
6	Наименование источника «-»	
7	Выводы в сторону источника «+»	X1X2X3, X4X5X6
8	Последовательность фаз	
9	Режим ПУ	Вкл, Откл
10	Режим МДВВ	Вкл, Откл
11	Режим Bluetooth	Вкл, Откл
12	Режим УС	Вкл, Откл
13	Режим RS232	Откл, Местный, TELARM

Пояснения:

1. Ring — реклоузер кольцевой линии с направленными защитами
2. Radial — реклоузер радиальной линии с односторонними
3. Уставка «Выводы в сторону источника» определяет направление работы направленных защит
4. Уставка Режим RS232. TELARM — порт используется для подключения GPRS модема RS232 — порт используется для подключения кабеля RS232

**Таблица 3.2.** Блок питания

№	Наименование	Диапазон значений
1	Емкость АБ	0 - 30
2	Уровень отключения, о.е.	0,1 – 0,8
3	Уровень отключения УС, о.е.	0,1 – 0,8
4	Напряжение питания устройства связи, В	5 - 15
5	Цикл перезагрузки УС, ч	0 - 168
6	Длительность сбора УС, с	

**Таблица 3.3.** Уставки ЧРВ

№	Наименование	Диапазон значений
1	Формат времени	12 или 24 ч
2	Летнее время	Вкл, Откл
3	Начало летнего времени	ДД\ММ\ГГ
4	Конец летнего времени	ДД\ММ\ГГ
5	Смещение летнего времени	

**Таблица 3.4.** Панель управления

№	Наименование	Диапазон значений
1	Режим работы кнопки РЗА	Вкл, Откл
2	Режим работы кнопки Группа	Вкл, Откл
3	Режим работы кнопки УС	Вкл, Откл
4	Режим работы кнопки АПВ	Вкл, Откл
5	Режим работы кнопки АВР	Вкл, Откл
6	Задержка включения, с	0 - 30
7	Безопасный режим	Вкл, Откл

Пояснения:

1. Задержка включения задает время от нажатия кнопки Вкл до включения коммутационного модуля
2. Безопасный режим определяет необходимость ввода паролей для изменения настроек защит

Таблица 3.5. Измерения

№	Наименование	Диапазон значений
1	Коэффициент датчика тока X1, В/ кА	1,8 – 2,2
2	Коэффициент датчика тока X2, В/ кА	1,8 – 2,2
3	Коэффициент датчика тока X3, В/ кА	1,8 – 2,2
4	Коэффициент датчика тока X10, В/ кА	1,8 – 2,2
5	Коэффициент датчика напряжения X1, В/ кВ	0,1 – 0,2
6	Коэффициент датчика напряжения X2, В/ кВ	0,1 – 0,2
7	Коэффициент датчика напряжения X3, В/ кВ	0,1 – 0,2
8	Коэффициент датчика напряжения X4, В/ кВ	0,1 – 0,2
9	Коэффициент датчика напряжения X5, В/ кВ	0,1 – 0,2
10	Коэффициент датчика напряжения X6, В/ кВ	0,1 – 0,2
11	Длина кабеля, м	0- 12

Таблица 3.6. Нагрузка

№	Наименование	Диапазон значений
1	Шаг журнала нагрузки, мин	5 - 60

### 3.2.2. Изменение настроек защит и автоматики

#### 3.2.2.1. Общие сведения

Реклоузер содержит 4 независимые группы уставок РЗА. Функциональный состав каждой группы РЗА одинаков. В текущий момент времени в активном состоянии может находиться только одна группа РЗА.

Радиальный реклоузер (radial) содержит один набор защит.

Кольцевой реклоузер (ring) содержит два набора защит:

- для условно положительного направления;
- для условно отрицательного направления.

#### 3.2.2.2. Изменение настроек защит и автоматики из TELARM

Требуется выбрать нужный реклоузер. Войти в Уставки РЗА, группу РЗА.

После внесения изменений настройки необходимо загрузить в шкаф управления.

#### 3.2.2.3. Изменение настроек защит и автоматики с панели управления

Для изменения настроек с панели управления необходимо перейти в меню по следующему адресу

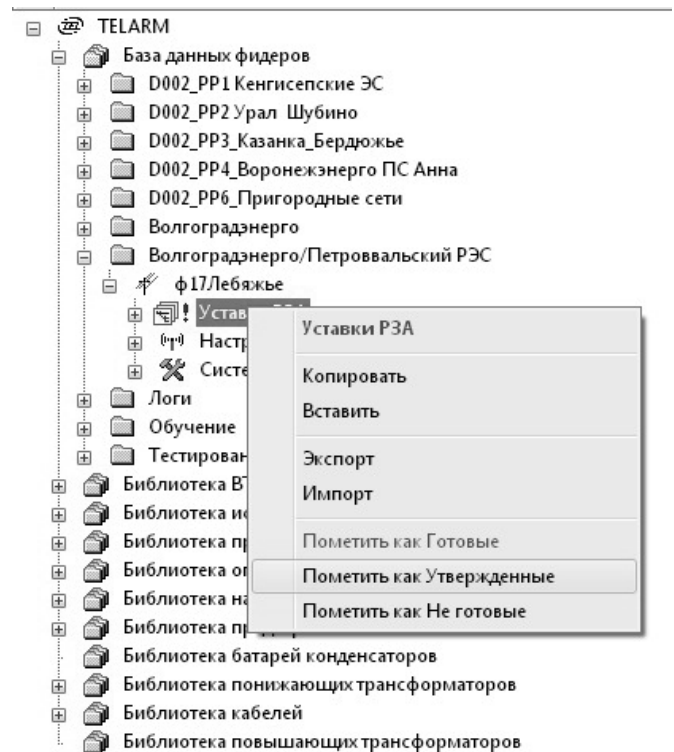


Рис. 3.14. Изменение настроек РЗА в TELARM

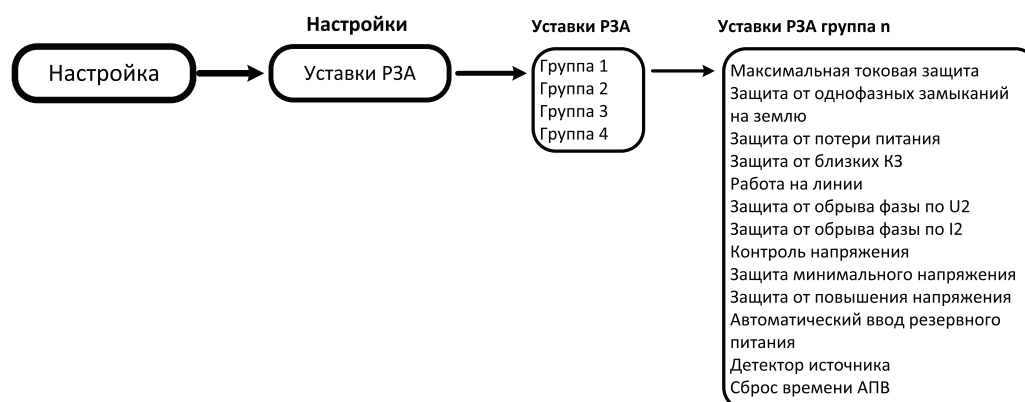


Рис. 3.15. Изменение настроек РЗА с панели управления

### 3.2.2.4. Перечень настроек защит и автоматики

Таблица 3.7. Защиты от междуфазных КЗ

Уставки		Применимое значение	
MT31, MT32	Тип ВТХ	TEL I	
		TD	
		IEC EI	
		IEC VI	
		IEC I	
		ANSI EI	
		ANSI I	
		ANSI L TEI	
		ANSI L TI	
		ANSI L TVI	
		ANSI STEI	
		ANSI STI	
		ANSI VI	
TEL A			
Иср, А	Ток срабатывания	10 - 6000	
Тср, с	Время срабатывания	0,00 - 100	
MT33	Режим работы	Введено, выведено	
	Иср, А	Ток срабатывания	10 - 6000
	Тср, с	Время срабатывания	0,00 – 2.00

Таблица 3.8. Автоматическое повторное включение с пуском от МТЗ

Уставка	Диапазон
Число отключений до запрета АПВ	от 1 до 4
Число отключений МТЗ3 до запрета АПВ	от 1 до 4
Карта АПВ	Последовательность из Б и М. Количество в соответствии с числом отключений до запрета АПВ
Режим первого включения	Нормальный, ускорение, замедление

Уставка	Диапазон
Выдержка времени АПВ1,с	1 - 1800
Выдержка времени АПВ2,с	1 - 1800
Выдержка времени АПВ3,с	1 - 1800
Время подготовки АПВ,с	1 - 180
Координация последовательности зон	Введено, выведено

Пояснения:

1. Б — условное наименование ступени МТЗ2
2. М — условное наименование ступени МТЗ1
3. Количество отключений МТЗ3 до запрета АПВ не может быть больше общего количества отключений до запрета АПВ
4. Режим первого включения:
  - Нормальный — в соответствии картой АПВ;
  - Ускоренный — при пуске защиты работает МТЗ2.
 Если пуска защит нет, возврат к карте АПВ;

— Замедленный — при пуске защиты работает МТЗ1. Если пуска защит нет, возврат к карте АПВ.

5. Координация последовательности зон определяет переход по карте АПВ:

— Введено — переход по карте АПВ по факту пуска и возврата защит;

— Выведено — переход по карте АПВ по факту пуска, работы защиты, отключения коммутационного модуля и возврата.

**Таблица 3.9.** Защита от замыканий на землю

Уставка	Диапазон
Режим работы	Введено, выведено
Ток срабатывания	4 - 80
Время срабатывания	0,1 - 100

**Таблица 3.10.** Автоматическое повторное включение 033

Уставка	Диапазон
Число отключений до запрета АПВ	от 1 до 4
Выдержка времени АПВ1,с	1 - 180
Выдержка времени АПВ2,с	1 - 180
Выдержка времени АПВ3,с	1 - 180
Время возврата, с	1 - 180

**Таблица 3.11.** Защита минимального напряжения

Уставка	Диапазон
Режим работы	Введено, выведено
Напряжение срабатывания, о.е.	0,1 - 0,8
Время срабатывания, с	1 - 180

Пояснения:

1. Напряжение срабатывания отсчитывается от значения напряжения прямой последовательности  $U_1$ . Численное значение напряжения отсчитывается от номинального, указанного в системных настройках.

**Таблица 3.12.** Автоматическое повторное включение от ЗМН

Уставка	Диапазон
Число отключений до запрета АПВ	1,2
Выдержка времени АПВ, с	1 - 180

**Таблица 3.13.** Защита от повышения напряжения

Уставка	Диапазон
Режим работы	Введено, выведено
Напряжение срабатывания, о.е.	1 – 1,4
Время срабатывания, с	1 - 180

Пояснения:

1. Напряжение срабатывания отсчитывается от значения напряжения прямой последовательности  $U_1$ . Численное значение напряжения отсчитывается от номинального, указанного в системных настройках.

**Таблица 3.14.** Автоматическое повторное включение от ЗПН

Уставка	Диапазон
Число отключений до запрета АПВ	1,2
Выдержка времени АПВ, с	0,1 - 180

**Таблица 3.15.** Автоматическая частотная разгрузка

Уставка	Диапазон
Режим работы	Введено, выведено
Частота срабатывания, Гц	45 – 59,9
Время срабатывания, с	0,1 - 180

**Таблица 3.16.** Частотное АПВ

Уставка	Диапазон
Число отключений до запрета АПВ	1,2
Выдержка времени АПВ, с	0,1 - 180

Таблица 3.17. Включение на холодную нагрузку

Уставка	Диапазон
Время распознавания, мин	0-60
Время сброса, мин	1-400
Коэффициент холодной нагрузки	2

Таблица 3.18. Защита от обрыва фазы по напряжению обратной последовательности

Уставка	Диапазон
Режим работы	Введено, выведено
Кратность U2 к U1, о.е.	0,05 – 1
Время срабатывания, с	0,1 - 100

Таблица 3.19. Защита от обрыва фазы по току обратной последовательности

Уставка	Диапазон
Режим работы	Введено, выведено
Кратность I2 к I1, о.е.	0,05 – 1
Время срабатывания, с	0,1 - 100

Таблица 3.20. Максимальная токовая защита режима «Работа на линии»

Уставка	Диапазон
Ток срабатывания, А	10 - 1280
Время срабатывания, с	0 - 2

Таблица 3.21. Защита от КЗ на землю режима «Работа на линии»

Уставка	Диапазон
Ток срабатывания, А	10 - 1280
Время срабатывания, с	0 - 2

Таблица 3.22. Контроль напряжения

Уставка	Диапазон
Контроль U2/U1	Введено, выведено
Контроль U0/U1	Введено, выведено
Контроль Uмакс	Введено, выведено
Контроль Uмин	Введено, выведено
Контроль Fмин	Введено, выведено
Блокировка включения	Введено, выведено

Уставка	Диапазон
U2/U1, о.е.	0,05 - 1
U0/U1, о.е.	0,05 - 1
Uмакс, о.е.	1 - 1,3
Uмин, о.е.	0,8 - 1
Фмин, Гц	45 - 59, 59

Пояснения:

1. Блокировка включения действует на запрет включения, даже с панели управления, если параметры напряжения не соответствуют контролируемым параметрам.

**Таблица 3.23.** Автоматическое включение резерва

Уставка	Диапазон
Режим работы	Введено, выведено
Выдержка времени	0 - 180

**Таблица 3.24.** Сброс АПВ

Уставка	Диапазон
Время сброса АПВ, мин	1 - 360

**Таблица 3.25.** Отключение близких КЗ

Уставка	Диапазон
Ток срабатывания, А	20 - 6000

**Таблица 3.26.** Защита от потери питания

Уставка	Диапазон
Режим работы	Введено, выведено
Время срабатывания, с	0,1 - 100

**Таблица 3.27.** Детектор источника

Уставка	Диапазон
Режим работы	Введено, выведено



### 3.2.3. Изменение настроек связи

#### 3.2.3.1. Изменение связи из TELARM

Требуется выбрать нужный реклоузер. Далее войти в:

- настройки порта и модема;
- протокола;
- соединения с TELARM;
- дискретные входы/выходы.

#### 3.2.3.2. Изменение связи с панели управления

Для изменения настроек связи с панели управления необходимо перейти в меню по следующему адресу



Рис. 3.17. Изменение настроек связи с панели управления

#### 3.2.3.3. Перечень настроек связи

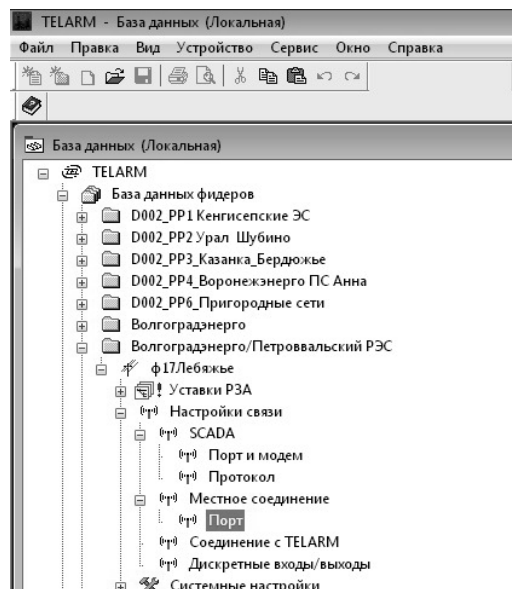


Рис. 3.16. Изменение настроек связи с TELARM

Таблица 3.28. SCADA. Порт и модем. Настройки RS232

Уставка	Диапазон
УС	Прямое соединение / RS485-RS232 конвертор / GSM модем / Телефонный модем/ Радио модем

Таблица 3.29. SCADA. Порт и модем. Настройки RS232

Уставка	Диапазон
Скорость передачи	От 1200 до 115200
Тип дуплекса	Полный, Полудуплекс
Контроль четности	Да, нет
Стоп биты	1,0
Режим DTR	Игнорировать, управление
Уровень включения DTR	Высокий, низкий
Время низкого уровня DTR, мс	50 - 4750
Режим RST	Игнорирование , управление потоком, управление PTT
Уровень включения RTS	Высокий, низкий
Режим DSR	Игнорировать, монитор высокого, монитор низкого
Режим CTS	Игнорировать, монитор высокого, монитор низкого
Режим DCD	Игнорировать, монитор высокого, монитор низкого
Время спада DCD, мс	0 - 3460
Время неактивности, с	0 - 600
Задержка передачи, мс	0 - 4240
Время перед передачей, мс	0 - 5000
Время после передачи, мс	0 - 5000

Уставка	Диапазон
Контроль питания УС	Введено, выведено
Режим СА	Введено, выведено
СА мин. время ожидания	0 - 34540
СА макс. случайная задержка	0 - 120000

Таблица 3.30. SCADA. Порт и модем. Настройки радиомодема

Уставка	Диапазон
Преамбула	Введено / Выведено
Символ преамбула	От 0 до 255 (от 0x00 до 0xFF)
Последний символ преамбула	От 0 до 255 (от 0x00 до 0xFF)
Количество повторений	От 0 до 25

Таблица 3.31. SCADA. Порт и модем. Настройки GSM модема

Уставка	Диапазон
Интервал автодозвона, с	От 0 до 255 с
Префикс набора 1	От 0 до 32 символов
Префикс набора 2	От 0 до 32 символов
Префикс набора 3	От 0 до 32 символов
Префикс набора 4	От 0 до 32 символов
Префикс набора 5	От 0 до 32 символов
Строка инициализации	От 0 до 32 символов
Команда подключения	От 0 до 32 символов
Команда отбоя	От 0 до 32 символов
Автоответ включен	От 0 до 32 символов
Таймаут соединения, с	От 0 до 255 с
Время ответа, с	От 0 до 255 с
Защита соединения	Введено/выведено
Доверительный номер 1	От 0 до 32 символов
Доверительный номер 2	От 0 до 32 символов
Доверительный номер 3	От 0 до 32 символов
Доверительный номер 4	От 0 до 32 символов
Доверительный номер 5	От 0 до 32 символов

Таблица 3.32. SCADA. Протокол

Уставка	Диапазон
Протокол SCADA	DNP3, Modbus, IEC 104

Таблица 3.33. SCADA. Настройки DNP3

Уставка	Диапазон
<b>Канальный уровень</b>	
Адрес ведущего устройства	От 0 до 65534
Адрес ведомого устройства	От 0 до 65534
Режим подтверждения	Никогда/Иногда/Всегда
Таймаут подтверждения	От 0 до 60с
Максимум повторных попыток	От 0 до 255
Максимальный размер фрейма	От 64 до 292
Проверка адреса мастера	Введено/Выведено
Самоадресация	Введено/Выведено
<b>Прикладной уровень</b>	
Режим подтверждения	События/События и мультифрагменты
Таймаут подтверждения, с	От 0 до 3600
Максимальный размер фрагмента, байт	От 512 до 4096
Время синхронизации времени, мин	От 0 до 64800
Задержка холодного рестарта, мс	От 0 до 65530, размер шага 10 мс
Задержка теплого рестарта, мс	От 0 до 65530, размер шага 10 мс
<b>Незапрашиваемые ответы</b>	
Режим незапрашиваемых ответов	Введено, выведено
Задержка на время повтора передачи, с	
Число повторных попыток	
Офлайновый интервал, с	
Пороговый уровень для класса 1	От 1 до 255
Пороговый уровень для класса 2	От 1 до 255
Пороговый уровень для класса 3	От 1 до 255

Таблица 3.34. SCADA. Настройки Modbus

Уставка	Диапазон
Адрес ведомого устройства	От 0 до 65534
Режим автоматического таймаута	Введено/выведено
Таймаут приема, мс	От 0 до 65534

Таблица 3.35. SCADA. Настройки IEC104

Уставка	Диапазон
Канальный уровень	
Таймаут	
T1	
T2	
T3	
K	
W	

Уставка	Диапазон
Уровень приложений	
Размер буфера событий бинарных точек	50 - 1000
Размер буфера событий авалоговых точек	50 - 1000
Адрес ASDU	0 - 65534
Прием широковещательных сообщений	Введено/выведено
Максимальная длина APDU	0 - 253
Режим циклической передачи данных	Введено/выведено
Таймаут циклической передачи данных	0 - 65534
Режим фонового сканирования	Введено/выведено
Таймаут фонового сканирования	0 - 65534
Таймаут SBO	1 - 60
Период синхронизации	0 - 65534
Допустимая задержка команд с меткой времени	1 - 60
Метка времени в событиях одноэлементных точек	Введено/выведено
Метка времени в обратной информации одноэлементных точек	Введено/выведено
Метка времени в ответах чтения одноэлементных точек	Введено/выведено
Метка времени в событиях двухэлементных точек	Введено/выведено
Метка времени в обратной информации двухэлементных точек	Введено/выведено
Метка времени в ответах чтения двухэлементных точек	Введено/выведено
Тип точек измерения	Нормализованные, скаляр, с плавающей запятой
Метка времени в событиях точек измерения	Введено/выведено
Метка времени в ответах точек измерения	Введено/выведено
Метка времени в событиях точек счетчиков	Введено/выведено
Метка времени при опросе счетчиков	Введено/выведено

Таблица 3.36. Местное соединение. Порт

Уставка	Диапазон
Скорость передачи	От 1200 до 115200
Тип дуплекса	Полный, Полудуплекс
Контроль четности	Да, нет
Стоп биты	1,0
Режим DTR	Игнорировать, управление
Уровень включения DTR	Высокий, низкий
Время низкого уровня DTR, мс	50 - 4750
Режим RST	Игнорирование , управление потоком, управление PTT
Уровень включения RTS	Высокий, низкий
Режим DSR	Игнорировать, монитор высокого, монитор низкого
Режим CTS	Игнорировать, монитор высокого, монитор низкого
Режим DCD	Игнорировать, монитор высокого, монитор низкого
Время спада DCD, мс	0 - 3460
Время неактивности, с	0 - 600
Задержка передачи, мс	0 - 4240
Время перед передачей, мс	0 - 5000
Время после передачи, мс	0 - 5000

Таблица 3.37. Соединение с TELARM

Уставка	Диапазон
<b>GSM Модем</b>	
MTU	0 - 16384
MRU	0 - 16384
Строка сброса	От 0 до 32 символов
Строка инициализации	От 0 до 32 символов
SIM баланс	От 0 до 32 символов
<b>Порт</b>	
Скорость передачи	от 300 до 115200
Управление потоком	Введено/выведено
Режим DSR	Игнорировать/монитор высокого/монитор низкого
Режим DTR	Игнорировать/монитор высокого/монитор низкого
Время низкого уровня DTR, мс	0 - 5000
<b>Провайдер</b>	
PIN код SIM карты	4 символа
Протокол аутентификации	Pap/chap
Имя пользователя	От 0 до 256 символов
Пароль	От 0 до 256 символов
Имя точки доступа	От 0 до 256 символов
<b>Локальная передача данных</b>	
IP адрес	XXX.XXX.XXX.XXX
Маска сети	XXX.XXX.XXX.XXX
Шлюз	XXX.XXX.XXX.XXX
<b>Интернет сервер</b>	
IP адрес	XXX.XXX.XXX.XXX
TCP порт	0 - 65535

Таблица 3.38. Дискретные входы/выходы

Уставка	Диапазон
<b>Общие настройки</b>	
Режим работы	Тест, нормальный
<b>Дискретные входы</b>	
Отключить	От 1 до 12
Включить	От 1 до 12
Ввести группу 1	От 1 до 12
Ввести группу 2	От 1 до 12
Ввести группу 3	От 1 до 12
Ввести группу 4	От 1 до 12
РЗА	От 1 до 12
ОЗЗ	От 1 до 12
РНЛ	От 1 до 12
АПВ	От 1 до 12
АВР	От 1 до 12
<b>Дискретные выходы</b>	

Уставка	Диапазон
Положение главных контактов	От 1 до 12
Дистанционное управление	От 1 до 12
Отключен с запретом АПВ	От 1 до 12
Пуск АПВ	От 1 до 12
Пуск РЗА	От 1 до 12
Группа 1	От 1 до 12
Группа 2	От 1 до 12
Группа 3	От 1 до 12
Группа 4	От 1 до 12
РЗА	От 1 до 12
ОЗЗ	От 1 до 12
РНЛ	От 1 до 12
АПВ	От 1 до 12
АВР	От 1 до 12
Положение двери ШУ	От 1 до 12
Неисправность RCM	От 1 до 12
Неисправность	От 1 до 12
Предупреждение	От 1 до 12
Сигнал пользователя 1	От 1 до 12
Сигнал пользователя 2	От 1 до 12
Сигнал пользователя 3	От 1 до 12
Сигнал пользователя 4	От 1 до 12
Сигнал пользователя 5	От 1 до 12
Сигнал пользователя 6	От 1 до 12
Сигнал пользователя 7	От 1 до 12
Сигнал пользователя 8	От 1 до 12
Сигнал пользователя 9	От 1 до 12
Сигнал пользователя 10	От 1 до 12
Сигнал пользователя 11	От 1 до 12
Сигнал пользователя 12	От 1 до 12

### 3.3. Возможные неисправности и способы их решения

#### 3.3.1. Поиск неисправностей

Шкаф управления обладает функцией самодиагностики. При выявлении неисправности выдается предупредительный сигнал:

- на панель управления;
- по каналам передачи данных.

Для определения типа неисправности необходимо:

- скачать журнал неисправностей с помощью TELARM;
- просмотреть Журнал неисправности через меню панели управления.

#### 3.3.2. Перечень возможных неисправностей главных цепей

Неисправность	Рекомендуемые действия к устранению неисправности
Отказ отключения ВВ	1. Проверить целостность соединений: <ul style="list-style-type: none"> <li>— подключение разъемов Harting к OSM, RC;</li> <li>— «прозвонить» жилы соединительного кабеля: 1,3,5,7;</li> <li>— проверить сопротивление изоляции жил: 1,3,5,7 соединительного кабеля относительно земли. Значение не менее 5 МОм.</li> </ul> 2. Отключить коммутационный модуль вручную с помощью кольца ручного отключения. Отключение выполнять с помощью оперативной штанги.
Отказ включения ВВ	1. Проверить, что OSM не находится в состоянии механической блокировки.           2. Проверить, что RC находится в нужном режиме управления: <ul style="list-style-type: none"> <li>— местном для управления с панели;</li> <li>— дистанционном для SCADA; TELARM; МДВВ.</li> </ul> 3. Проверить целостность соединений: <ul style="list-style-type: none"> <li>— подключение разъемов Harting к OSM, RC;</li> <li>— «прозвонить» жилы соединительного кабеля: 1,3,5,7;</li> <li>— проверить сопротивление изоляции жил 1,3,5,7 соединительного кабеля относительно земли. Значение не менее МОм.</li> </ul>
Обрыв цепи ЭМ	1. Проверить, что OSM не находится в состоянии механической блокировки.           2. Проверить целостность соединений: <ul style="list-style-type: none"> <li>— подключение разъемов Harting к OSM, RC;</li> <li>— «прозвонить» жилы соединительного кабеля: 1,3,5,7;</li> <li>— проверить сопротивление изоляции жил 1,3,5,7 соединительного кабеля относительно земли. Значение не менее 5 МОм.</li> </ul>
Короткое замыкание в цепи ЭМ	1. Проверить целостность соединений: <ul style="list-style-type: none"> <li>— подключение разъемов Harting к OSM, RC;</li> <li>— «прозвонить» жилы соединительного кабеля 1,3,5,7;</li> <li>— проверить сопротивление изоляции жил 1,3,5,7 соединительного кабеля относительно земли. Значение не менее 5 МОм.</li> </ul>
Превышение времени включения	1. Проверить целостность соединений: <ul style="list-style-type: none"> <li>— подключение разъемов Harting к OSM, RC;</li> <li>— «прозвонить» жилы соединительного кабеля 1,3,5,7;</li> <li>— проверить сопротивление изоляции жил 1,3,5,7 соединительного кабеля относительно земли. Значение не менее 5 МОм.</li> </ul> 2. Проверьте отсутствие сигнала «Драйвер не готов». Если сигнал есть, дождитесь подготовки драйвера к выполнению операции включения (см. технические характеристики).
Превышение времени отключения	1. Проверить целостность соединений: <ul style="list-style-type: none"> <li>— подключение разъемов Harting к OSM, RC;</li> <li>— «прозвонить» жилы соединительного кабеля 1,3,5,7;</li> <li>— проверить сопротивление изоляции жил 1,3,5,7,9,13 соединительного кабеля относительно земли. Значение не менее 5 МОм.</li> </ul> 2. Проверьте отсутствие сигнала «Драйвер не готов». Если сигнал есть, дождитесь подготовки драйвера к выполнению операции отключения (см. технические характеристики).
Ошибка драйвера	Не предусмотрено

Неисправность	Рекомендуемые действия к устранению неисправности
Драйвер не готов	Подождите время необходимое для заряда драйвера.

В случае, если неисправность не удалось устранить одним из предложенных способов, рекомендуется обратиться в ближайшее региональное представительство «Таврида Электрик».

### 3.3.3. Перечень возможных неисправностей вторичных цепей

Неисправность	Рекомендуемые действия к устранению неисправности
Отказ RCM	Не предусмотрено
Отсутствие внешнего питания	<ol style="list-style-type: none"> <li>1. Проверить отсутствие напряжения на питающей стороне ЛЭП</li> <li>2. Проверить целостность и правильность подключения цепей оперативного питания;</li> <li>3. Проверить исправность источника питания (цепи питающего трансформатора, автоматический выключатель)</li> </ol>
Режим энергосбережения	Восстановить внешнее оперативное питание
Емкость АБ ниже Уровня отключения	<p>Восстановить внешнее оперативное питание;</p> <p>При необходимости уменьшить величину уставки Уровень отключения.</p>
RCM не готов	<p>Отключить оперативное питания (основное и от АКБ).</p> <p>Подать оперативное питание повторно</p>
Ошибка УС	Проверить целостность кабеля питания и кабеля данных RTU
Ошибка инициализации УС	<ol style="list-style-type: none"> <li>1. Проверьте соответствие настроек порта RS232 в устройстве связи и реклоузере</li> <li>2. Проверьте включение режима питания внешней нагрузки</li> </ol>
КЗ в цепи УС	<ol style="list-style-type: none"> <li>1. Проверьте физическое отсутствие КЗ</li> <li>2. Проверьте, что мощность приборов подключенных к данной цепи не превышает 15 Вт.</li> </ol>
Ошибка АКБ	Проверьте целостность проводов, которыми подключается АКБ
Ошибка датчика АКБ	Проверьте целостность проводов, которыми подключается АКБ
Ошибка МДВВ	Ошибка возникает, когда МДВВ отсутствует, но в настройках он включен. Отключите в настройках МДВВ.
МДВВ отключен	Переподключите МДВВ.
BTM отключен	Проверьте целостность проводов, которыми подключается Bluetooth модуль

В случае, если неисправность не удалось устранить одним из предложенных способов, рекомендуется обратиться в ближайшее региональное представительство «Таврида Электрик».



## 4. ТЕХНИЧЕСКОЕ ОБСЛУЖИВАНИЕ

### 4.1. Сервисные операции с главными цепями

#### 4.1.1. Общие требования

Проведение сервисных операций с главными цепями не требуется. В случае необходимости могут быть выполнены следующие проверки:

- измерение переходного сопротивления главной цепи;
- высоковольтные испытания изоляции коммутационного модуля.

#### 4.1.2. Испытание изоляции переменным одноминутным напряжением

Испытаниям подвергается изоляция:

- «фаза-земля»;
- продольная изоляция (изоляция между разомкнутыми контактами ВДК).

Испытания продольной изоляции производится в пофазном режиме.

Испытательное напряжение 90% от 42 кВ — 37,8 кВ.

Подъем напряжения в соответствии с ГОСТ 1516.2 п.7.2.4.

#### 4.1.3. Измерение переходного сопротивления

Проводить измерения рекомендуется приборами, обеспечивающими погрешность не более 5% током не менее 10% от номинального, например, микроомметром МКИ-200 с рабочим измерительным током 200 А.

Значение переходного сопротивления, измеренное в процессе эксплуатации должно отличаться от нормируемого 85 мкОм не более чем на 20% в большую сторону. Если значение выходит за нормируемые пределы, то требуется выполнить 5 операций ВО.

### 4.2. Сервисные операции с вторичными цепями

#### 4.2.1. Замена аккумуляторной батареи

Замену АКБ рекомендуется производить один раз в 10 лет. Дата отсчитывается со дня ввода оборудования в эксплуатацию.

Порядок замены:

- отключить автомат АКБ;
- отсоединить разъем провода АКБ от блока управления;
- отсоединить плату от отрицательного контакта АКБ;
- отсоединить провод от положительного контакта АКБ;
- ослабить крепление АКБ, извлечь батарею;
- установить новую батарею. Подключение выполнить в обратном порядке.

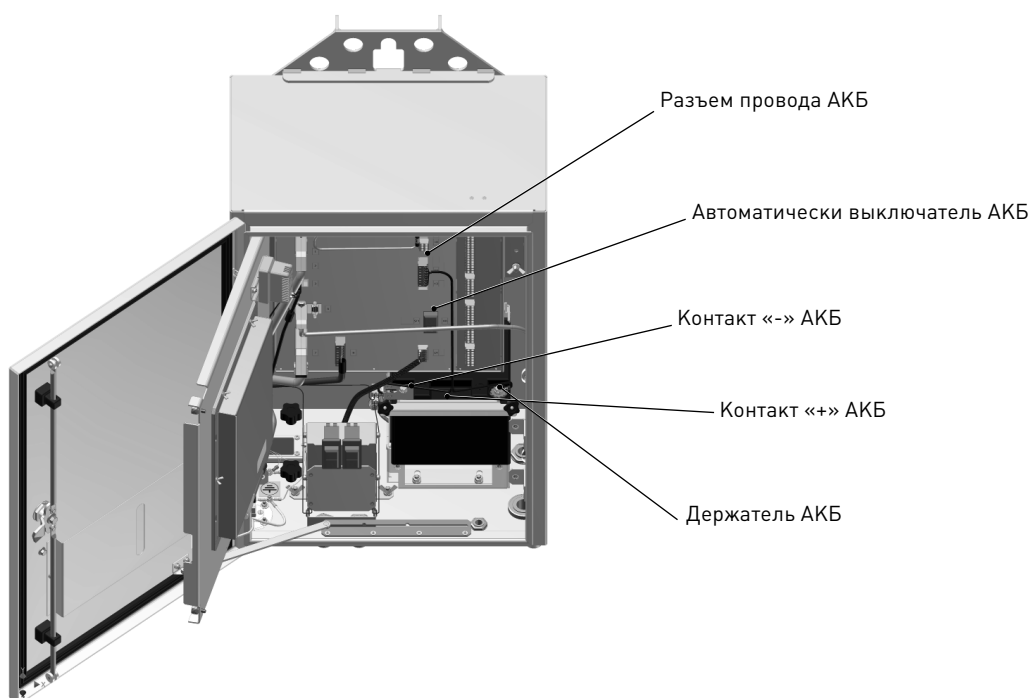


Рис 4.1. Замена АКБ

### 4.3. Проверки

#### 4.3.1. Общая информация

Реклоузер обладает функцией самодиагностики. При выявлении неисправности выдается предупредительный или аварийный сигнал:

- на панель управления;
- по каналам передачи данных, если реклоузер подключен в SCADA систему.

#### 4.3.2. Контроль остаточного ресурса

Реклоузер обладает функцией контроля остаточного ресурса:

- коммутационного
- механического.

Просмотр значений с панели управления

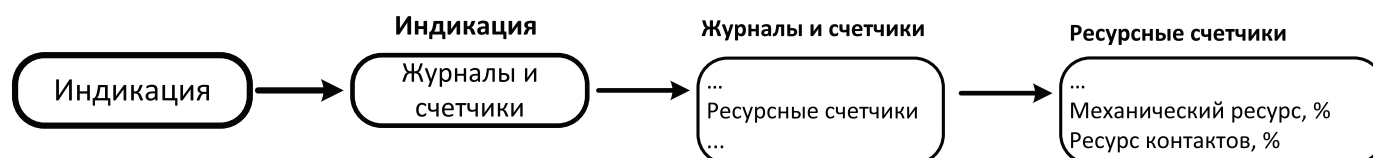


Рис 4.2. Контроль остаточного ресурса с панели управления

Для просмотра значений с TELARM требуется запросить состояние системы

Далее открыть раздел счетчики ресурсов

☐ Дата и время	
☐ Данные индикации драйвера	
☐ Общая сигнализация	
☐ Состояние РЗА	
☐ Счетчики РЗА	
☑ Счетчики ресурсов	
Циклов В0	79
Механический износ, %	0
Износ контактов, %	0
☐ Счетчики заполнения журналов	
☐ Сигналы пользователя	
☐ Измерения	
☐ Блок питания	
☐ Дискретные входы/выходы	
☐ Идентификация	
☐ Протокол DNP3	
☐ GSM модем	

Рис 4.3. Контроль остаточного ресурса с TELARM

При выработке механического или коммутационного ресурса рекомендуется заменить коммутационный модуль.

#### 4.3.3. Контроль заполнения журналов

Журналы в составе реклоузера имеют ограниченную емкость.

Просмотр значений с панели управления

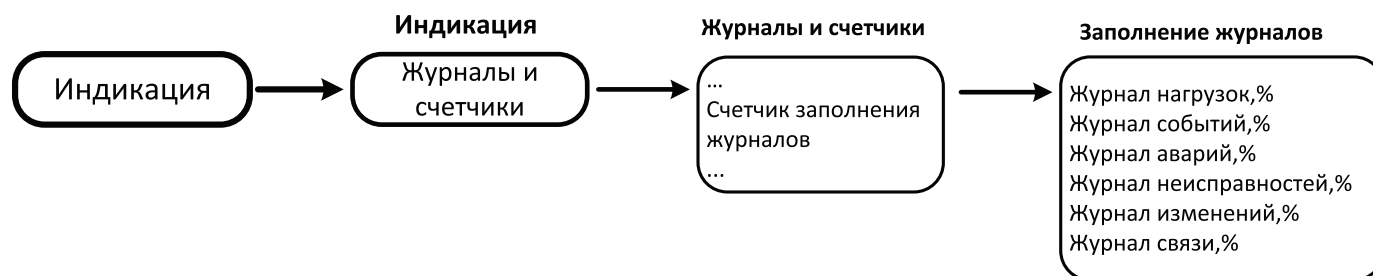


Рис 4.4. Просмотр заполнения журналов с панели управления

Для просмотра значений с TELARM требуется запросить состояние системы

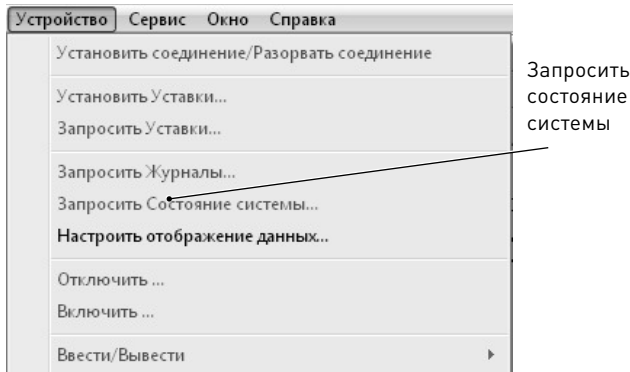


Рис 4.5. Запрос состояния системы

в состоянии системы выбрать раздел «Счетчики заполнения журналов»

Дата и время	
Данные индикации драйвера	
Общая сигнализация	
Состояние РЗА	
Счетчики РЗА	
Счетчики ресурсов	
<b>Счетчики заполнения журналов</b>	
Заполнение Журнала нагрузок, %	0
Заполнение Журнала событий, %	4
Заполнение Журнала аварий, %	22
Заполнение Журнала неисправностей, %	2
Заполнение Журнала изменений, %	5
Заполнение Журнала связи, %	1
Сигналы пользователя	
Измерения	
Блок питания	
Дискретные входы/выходы	
Идентификация	
Протокол DNP3	
BSM модем	

Рис 4.6. Просмотр заполнения журналов с TELARM

При заполнении журналов более чем на 70–80% рекомендуется производить из загрузку в TELARM и выполнять последующую команду очистки памяти шкафа управления.

Загрузка журналов выполняется автоматически при подключении к реклоузеру. Если этого не произошло, то необходимо выполнить команду:

Устройство/Запросить журналы

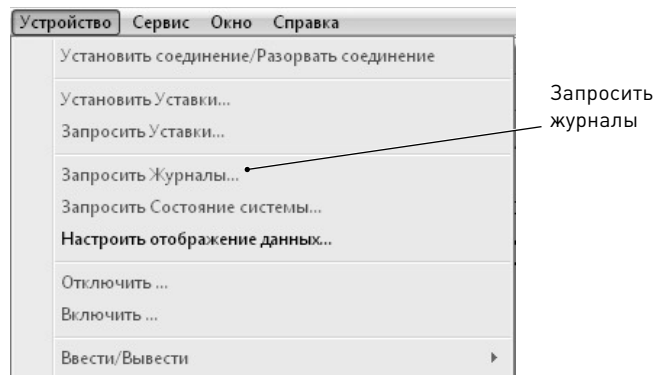


Рис 4.7. Запрос журналов с реклоузера

Контроль загрузки журналов выполнить в журнале связи. В нем должен появиться перечень полученных журналов.

21.09.2012 14:33:30	Соединение установлено	
21.09.2012 14:33:38	Состояние системы	...
21.09.2012 14:33:40	Журнал нагрузок	...
21.09.2012 14:33:41	Журнал событий	...
21.09.2012 14:33:41	Журнал аварий	...
21.09.2012 14:33:41	Журнал неисправностей	...
21.09.2012 14:33:42	Журнал связи	...
21.09.2012 14:33:56	Состояние системы	...

Рис 4.8. Журнал связи. Загрузка журналов.

Для очистки журналов из TELARM требуется выполнить команду:

Устройство/Очистить память/Все журналы



Рис 4.9. Очистка журналов с TELARM

Для очистки журналов с панели управления требуется выполнить

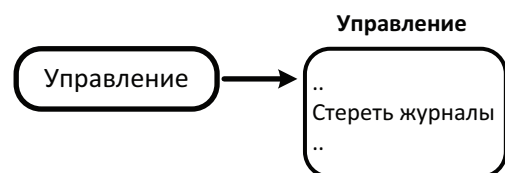


Рис 5. Очистка журналов с панели управления

#### 4.4. Монтаж, наладка

Монтаж, наладка производятся в соответствии с «Инструкцией по монтажу и пуско-наладке»

## 5. ТЕКУЩИЙ РЕМОНТ

### 5.1. Общая информация

Для реклоузера РВА10\_Ал\_5 не требуется проведение капитальных, средних и текущих ремонтов.

### 5.2. Замена оборудования при выходе из строя

#### 5.2.1. Общая информация

Замена оборудования вследствие выхода его из строя, поломки должна производиться в присутствии инженера сервисно-гарантийного отдела регионального представительства «Таврида Электрик».

При выходе из строя элемента РВА10\_Ал\_5, он заменяется на аналогичный. Оборудование для замены предоставляется технико-коммерческим центром «Таврида Электрик». Условия предоставления оборудования определяются действующими, на момент выхода из строя, гарантийными обязательствами.

Замена оборудование производится с выполнением соблюдением техники безопасности, выполнением организационных и технических мероприятий по производству работ.

#### 5.2.2. Замена коммутационного модуля

Порядок замены коммутационного модуля:

- отключить автоматические выключатели цепей переменного тока;
- отключить автоматический выключатель АКБ;
- отсоединить разъем соединительного устройства от коммутационного модуля;
- отсоединить спуск заземления;
- отсоединить провода от высоковольтных выводов;
- если спуск коммутационного модуля будет осуществляться при помощи крана, то необходимо установить монтажные рымы.

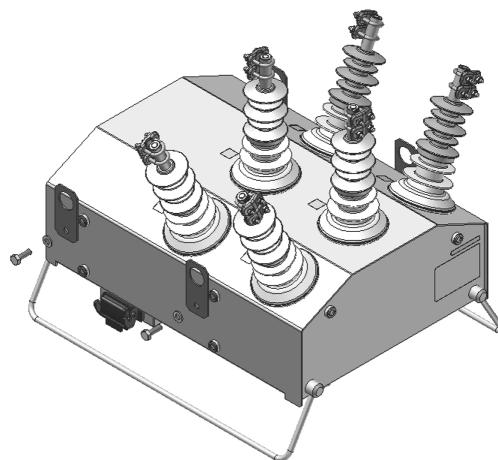
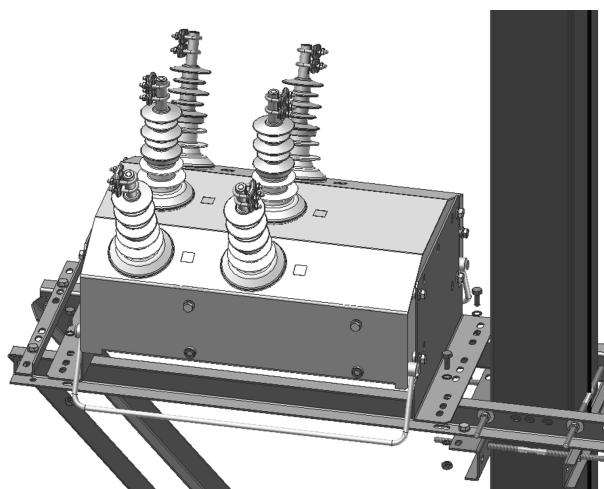
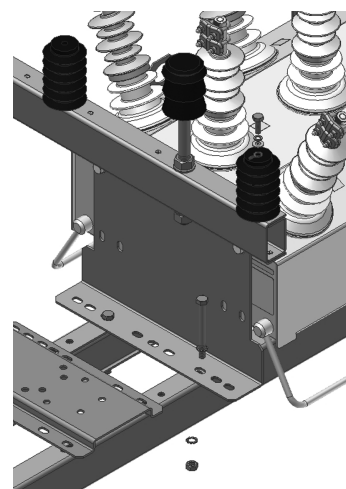


Рис 5.1. Установка рымов

- открутить болты, удерживающие уголки с OSM на площадке;



Для одноопорного комплекта



Для двухопорного комплекта

Рис 5.2. Подготовка OSM к спуску

— опустить коммутационный модуль на землю. Снять уголки.

Установка нового модуля производить в обратном порядке. Перед установкой выполнить испытания в соответствии с п. 4.1.2 и п. 4.1.3.

### 5.2.3. Замена шкафа управления

Порядок замены:

- отключить автоматические выключатели цепей переменного тока;
- отключить автоматический выключатель АКБ;
- отсоединить разъем соединительного устройства;
- отсоединить цепи от ТСН;
- открутить болты узла крепления шкафа. Опустить шкаф управления на землю;
- снять АКБ. Установить ее в новый шкаф в соответствии с п. 4.2.1;

— переставить оборудование связи, если оно использовалось;

- выполнить настройку нового шкафа;
- выполнить установку шкафа в обратном порядке.

### 5.2.4. Замена ТСН

Порядок замены:

- отключить автоматические выключатели цепей переменного тока;
- отключить автоматический выключатель АКБ
- отсоединить провода высоковольтной цепи;
- отсоединить провода низковольтной цепи;
- открутить болтовые соединения;
- снять трансформатор;
- выполнить установку нового ТСН в обратном порядке.



Рис 5.3. Замена ТСН

Перед установкой нового ТСН требуется выполнить перечень испытаний в соответствии с рекомендациями завода изготовителя.

### 5.2.5. Замена ОПН

Порядок замены:

- отключить провод, которым ОПН подключается в линию;
- открутить болтовое соединение;
- снять ОПН;
- выполнить установку нового ОПН в обратном порядке.

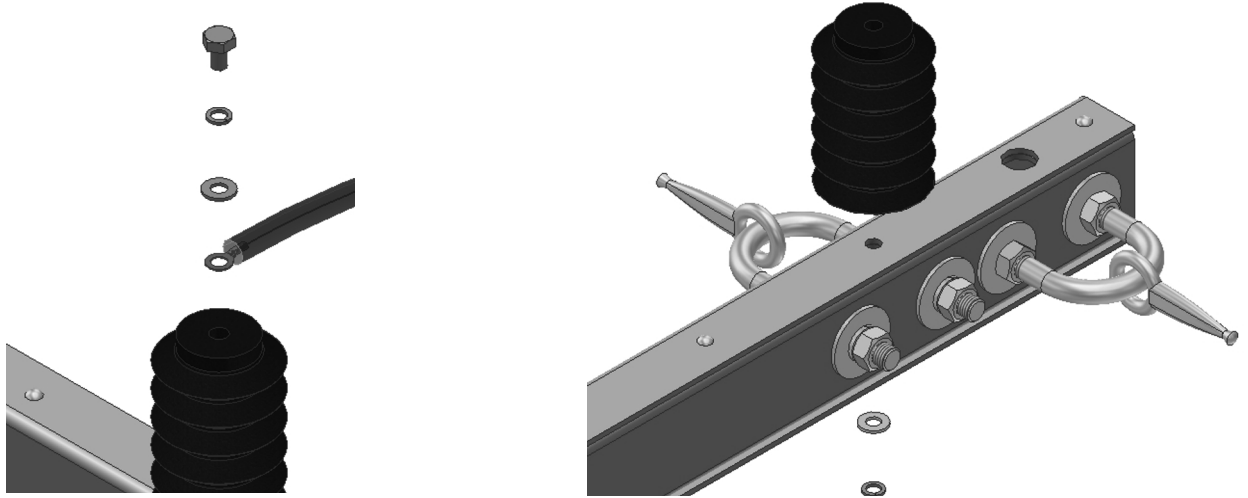


Рис 5.4. Замена ОПН

### 5.2.6. Замена оборудования связи

Порядок замены:

- отключить автоматические выключатели цепей переменного тока;
- отключить автоматический выключатель АКБ;
- отсоединить оборудование связи;
- установить новое аналогичное оборудование. Подключение выполнить в обратном порядке.

**Внимание! Перед установкой нового оборудования связи требуется выполнить его настройку.**

## 6. ХРАНЕНИЕ И ТРАНСПОРТИРОВКА

### 6.1. Транспортировка

Условия транспортирования в зависимости от воздействия механических факторов — жёсткие (Ж) в соответствии с ГОСТ 23216–78 в закрытом транспорте любого вида.

Условия транспортирования в части воздействия климатических факторов внешней среды — по условиям хранения 8 (ОЖЗ) ГОСТ 15150:

- верхнее значение температуры воздуха — плюс 50°C;
- нижнее значение температуры воздуха — минус 60°C.

При погрузке должны приниматься меры по предотвращению истирания транспортной тары о внутренние поверхности кузова автомашины.

Для подъёма и перемещения необходимо использовать транспортные тележки.

### 6.2. Хранение

Хранение производится в помещениях с естественной вентиляцией без искусственно регулируемых климатических условий, где колебания температуры и влажности воздуха меньше, чем на открытом воздухе, например, в каменных, бетонных, металлических с теплоизоляцией и других подобных хранилищах, расположенных в макроклиматических районах с умеренным и холодным климатом.

Условия хранения в части воздействия климатических факторов внешней среды 8ОЖЗ по ГОСТ 15150-69:

- верхнее значение температуры воздуха +50°C,
- нижнее значение температуры воздуха — 60°C,
- верхнее значение относительной влажности — 100% при +25°C,
- среднегодовое значение относительной влажности — 80% при +15°C.

## 7. УТИЛИЗАЦИЯ

Реклоузер РВА10\_Ал\_5 не представляет опасности для окружающей среды и здоровья людей, не содержит драгоценных металлов и после окончания срока службы утилизируется, как бытовые отходы.











Совершенство технических решений



**Российская группа компаний «Таврида Электрик»**

125040, Москва, а/я 3

тел.: +7 (495) 995-25-25, факс: +7 (495) 995-25-53

эл. почта: [rosim@tavrida.ru](mailto:rosim@tavrida.ru)

**[WWW.TAVRIDA.RU](http://WWW.TAVRIDA.RU)**

Тел.: +7 (495) 995-25-25

Узнайте контактную информацию ближайшего к вам представительства по телефону +7 (495) 995-25-25 или на сайте компании [www.tavrida.ru](http://www.tavrida.ru)